



REGOLATORI AMBIENTE PER FAN COIL A 2 O 4 TUBI, ON-OFF

DB-TA-383

FUNZIONE

Controllo di fan coil a 2 o 4 tubi e ventilatore a 3 velocità per la regolazione della temperatura ambiente tramite:

- manopola per l'impostazione della temperatura;
- selezione manuale ventilazione termostata/ continua/off;

- 3 velocità motore e cambio stagione;
- sonda di temperatura interna o a distanza (opzionale).

TIPO	VT/VC/OFF	3 VELOCITÀ	E/I LOCALE
DB-TA-383-433	•	•	•

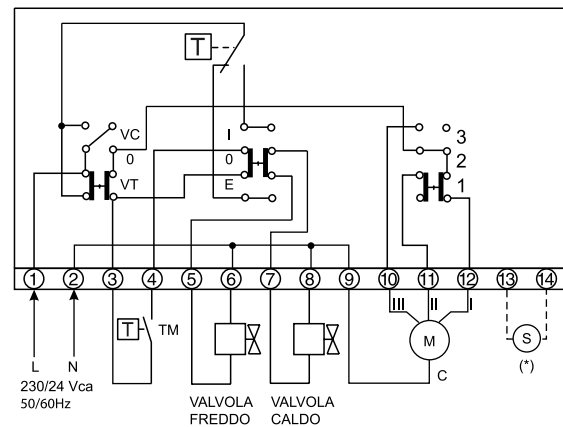
Su richiesta:

sonda remota con cavo da 2m, selezionabile tramite jumper; codice: NT0220-NTC10-02.

CARATTERISTICHE TECNICHE

Alimentazione: 24/230 Vca \pm 10%, 50/60 Hz (i jumper permettono la scelta della tensione)
Carico max: 6 A
Uscite: 1 relè SPDT 230 Vca 6 A
Potenza ass.: 1 W
Sensore: NTC 10K
Setpoint: +5...+30 °C; limitazione meccanica del campo di regolazione
Differenziale: 0.5 K
Funzionamento: 0...+40 °C
 10...90% u.r. (senza condensa)
 < 95 % u.r.
Stoccaggio: -20...+70 °C
Custodia: ABS autoestinguente secondo UL94 V-0 colore (RAL 9010)
Protezione: IP30, classe II
Dimensioni: 144 x 82 x 34 mm
Peso: 210 g

Schema elettrico per impianti di riscaldamento e condizionamento a 4 tubi.

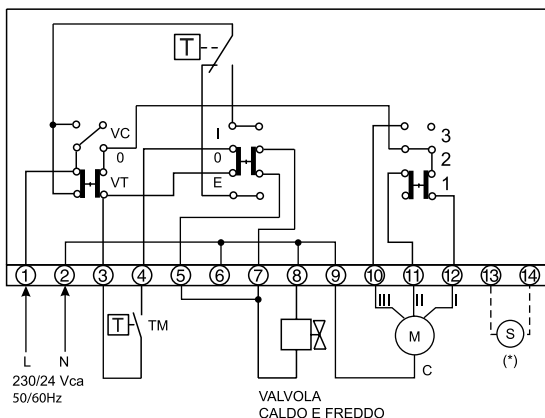


(*) sonda a distanza (opzionale)

TM = termostati di minima (se non utilizzato ponticellare i morsetti 3 e 4)

COLLEGAMENTI ELETTRICI

Schema elettrico per impianti di riscaldamento e raffreddamento a 2 tubi.



Impostazione jumper:

- J1 chiuso = sonda interna
- J2 chiuso = sonda a distanza
- J4 chiuso = alimentazione 24 Vca, 50/60 Hz
- J5 chiuso = alimentazione 230 Vca, 50/60 Hz

I prodotti vengono predisposti in fabbrica con sonda interna ed alimentazione a 230 Vca.

