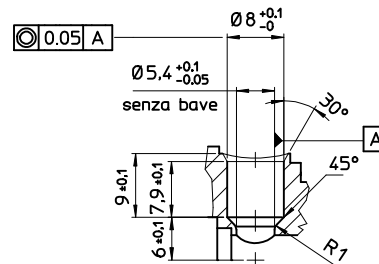
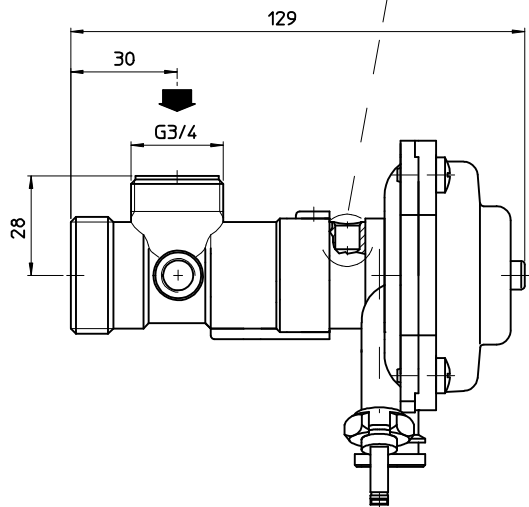
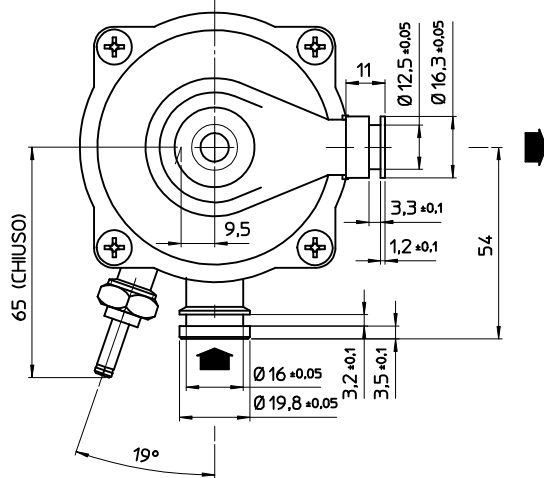


sede per inserimento  
scatola portamico



SCALA 2 : 1



| ISSUE      | ALTERATION                                  | DATE  | DRAWN   |
|------------|---|---|---|
| TITLE      | V42 Valvola tre vie con rubinetto di carico | Fu<br><input checked="" type="checkbox"/> <input checked="" type="checkbox"/> <input checked="" type="checkbox"/> <input type="checkbox"/> <input type="checkbox"/> | <input type="checkbox"/> <input type="checkbox"/> |
| SPC. CON.  |   | SCALE   | 1 : 1   |
| SPC. ACQ.  |   | DATA  | 09/12/99  |
|            |   | CUSTOMER  | IMMERGAS  |
|            |   | DRAWN   |   |
|            |   | VERIFIED  |   |
| MATERIAL   |   | APPROVED  | T.DIR.  |
| TOLL. GEN. |   |   | PROD.   |
|            |   | CHANGE  |   |
|            |   | REPLACE OF  |   |
|            |   | CODE N°   | P421AE00A3  |
|            |   | DRG N°  | TIPO STATO NUMERO                                 |



COMPONENTI PER CALDAIE  
**GIANNONI**  
COMPONENTS FOR BOILERS

Sede legale :  
via G. Leopardi, 20 20123 MILANO  
Sede amministrativa e stabilimento:  
via Milano, 49/51  
26066 CASTRORADA VIDARDO (LO) ITALY  
Tel. : 0371/215.1  
Fax : 0371/934436  
Telex : 324073 MPRER I

IL PRESENTE DISEGNO NON POTRA' ESSERE UTILIZZATO RIPRODOTTO O TRASMESSO A TERZI SENZA IL NOSTRO CONSENSO SORTTO  
THIS DRAWING CANNOT BE USED, REPRODUCED, TRANSFERRED TO OTHER PEOPLE WITHOUT OUR WRITTEN PERMISSION