

630 EUROSIT

CARATTERISTICHE PRINCIPALI

Manopola di comando con posizione spento, pilota, regolazione della temperatura.

Dispositivo termoelettrico di rilevazione di fiamma con blocco al riarmo.

Dispositivo di preselezione della portata massima di gas o, in alternativa, regolatore di pressione.

Vite di preselezione della portata del minimo (by pass).

Termostato combinato modulante tutto o niente.

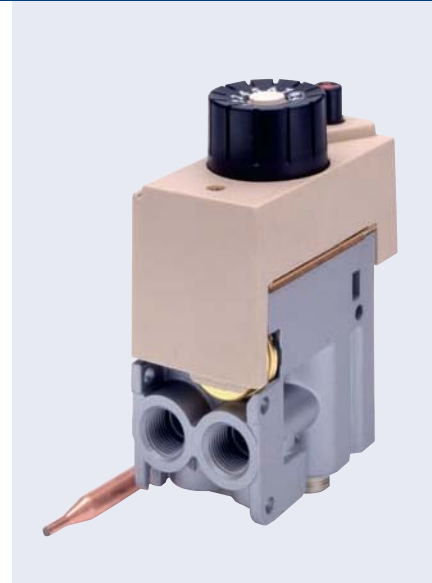
Uscita pilota con vite di preselezione della portata di gas.

Filtro in ingresso e filtro pilota.

Prese di pressione in ingresso e uscita.

Entrata ed uscita gas principali laterali o dal basso.

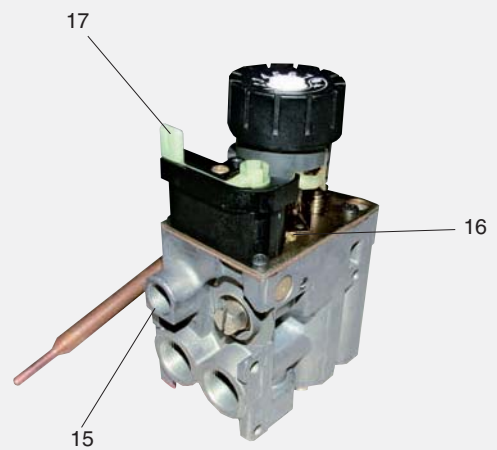
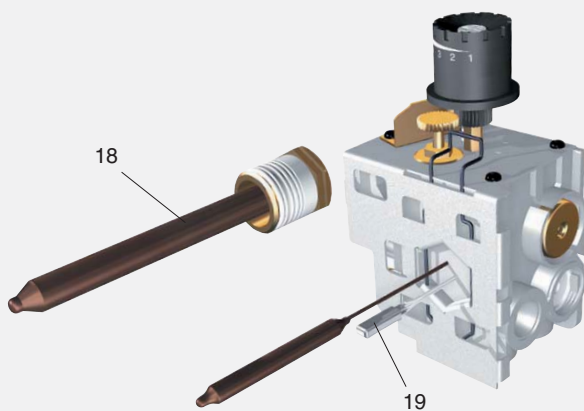
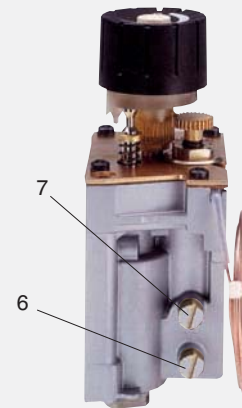
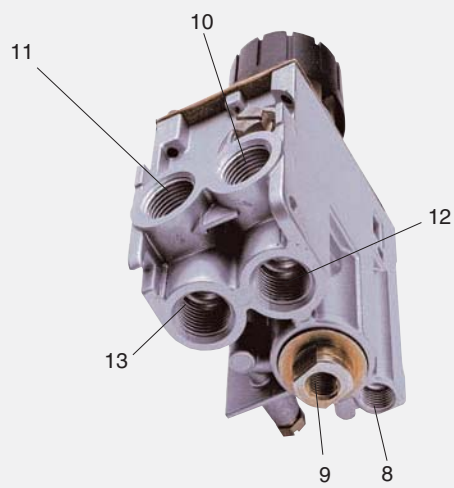
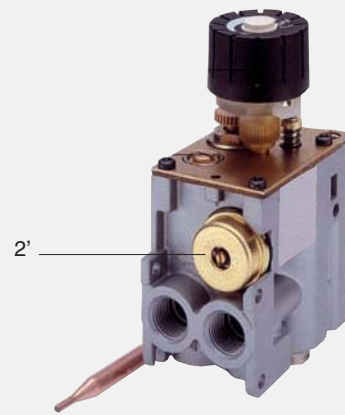
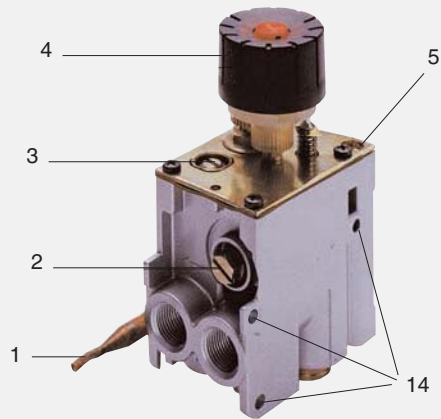
Collegamenti principali gas con tubo filettato o tramite raccordo a bicono.



DESCRIZIONE

1. Sensore di temperatura
2. Vite regolazione di portata
- 2' Vite regolazione di pressione
3. Vite selezione portata di minimo
4. Manopola di comando
5. Regolazione portata pilota
6. Presa di pressione in ingresso
7. Presa di pressione in uscita
8. Uscita pilota
9. Connessione per termocoppia
10. Uscita laterale
11. Entrata laterale
12. Uscita dal basso
13. Entrata dal basso
14. Fori di fissaggio della valvola
15. Uscita ausiliaria
16. Regolazione di portata ausiliaria
17. Regolazione portata di minimo ausiliaria
18. Termostato a flangia
19. Termostato di sicurezza (ECO)

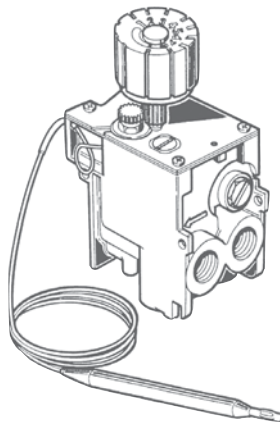
DESCRIZIONE



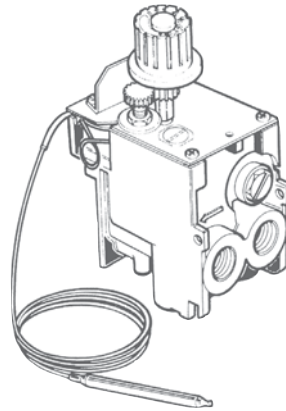
Codici	Campo di temperatura di lavoro [°C]	Versione RoHS	Configurazione valvola	TC + UM			REGOLAZIONI			TERMOSTATO		
				Attacco termocoppia	Attacco ECO	Interlock	Corrente di Drop out- hold in Unità magnetica [mA]	Vite regolazione di flusso massimo	Regolatore di pressione	Vite di regolazione del minimo (D) [mm]	Campo termostatico [°C]	Dimensioni del bulbo (Diámetro x Lunghezza) [mm]
0630066	0-80	A	M10x1	No	Si	>40 <200	Non montata	3-18 mbar	Non montata	8÷33	8x120	1050
0630068	0-80	A	M9x1	No	Si	>40 <200	Regolatore di pressione Standard 3-18 mbar		Montata senza foro calibrato (0945600)	40÷90	8x95	1000
0630093	0-80	A	M9x1	No	Si	>40 <200	Non montata	3-18 mbar	Montata senza foro calibrato (0945600)	13÷38	8x120	1050
0630094	0-80	A	M8x1	No	Si	>80 <200	Non montata	Non montata	Non montata	13÷38	8x120	1050
0630095	0-80	A	11/32" ASA	92°C calibration	Si	>40 <200	Non montata	10"(Pi=12" Q=39.000BTU/h) per GPL	Vite del minimo senza foro	40÷72	8x90	1050
0630096	0-80	A	M9x1	No	Si	>40 <200	Non montata	3-18 mbar	Montata senza foro calibrato (0945600)	40÷80	8x90	1050
0630100	0-80	A	M9x1	No	Si	>40 <200	Non montata	no	Non montata	40÷72	8x90	1050
0630101	0-80	A	11/32" ASA	Si	Si	>40 <200	Non montata		Vite del minimo senza foro	40÷72	8x90	1050
0630102	0-80	A	M10x1	Si	Si	>40 <200		P.R. Standard versione 3-18mbar	Vite del minimo senza foro	40÷72	8x90	1050
0630103	0-80	A	M10x1	Si	Si	>40 <200	Vite montata (0945261 forata 2x2,8)		Vite del minimo senza foro	40÷72	8x90	1050
0630104	0-80	A	M9x1	No	Si	>40 <200	Non montata	no	Vite del minimo senza foro	40÷72	8x90	1050
0630106	0-80	A	M10x1	Si	Si	>40 <200	Non montata	3-18 mbar	Vite del minimo senza foro	40÷72	8x90	1050
0630151	0-80	A	11/32" ASA	Montata 82°C calibration	Si	>40 <200		Integral P.R. NG Po10 Pi12 Q800/h Black sticker	Vite del minimo senza foro	27÷65	8x72	240
0630152	0-80	A	11/32" ASA	Montata 82°C calibration	Si	>40 <200		Integral P.R. NG Po=4,5mbar Pi=8 Q1,24 d0,6 Bleu	Vite del minimo senza foro	27÷65	8x72	240
0630153	0-80	A	11/32" ASA	Montata 82°C calibration	Si	>40 <200		no	Vite del minimo senza foro	27÷65	8x72	240

CONFIGURAZIONE

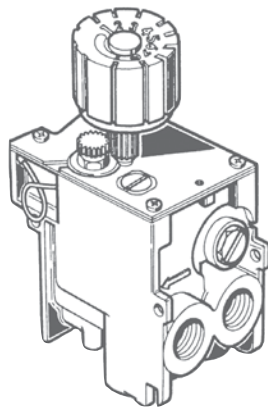
A



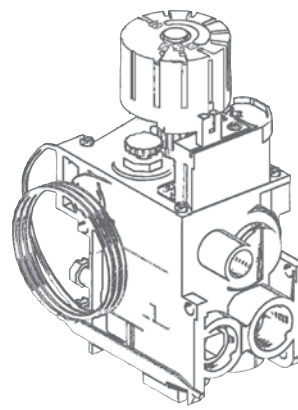
B

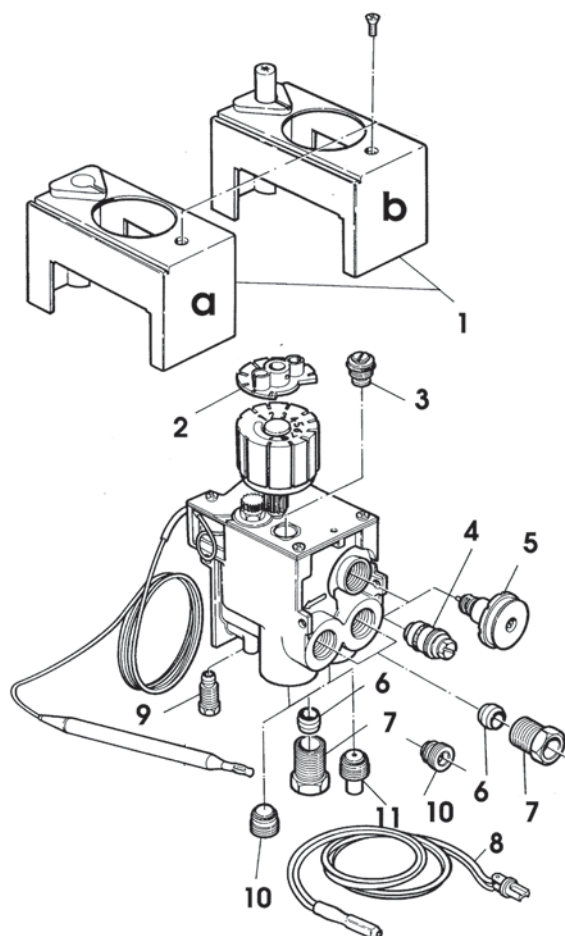


C



D





ACCESSORI

N.	Codice	Descrizione	Q.tà	N.	Codice	Descrizione	Q.tà
1a	0.973.044	Coperchio con vite di fissaggio	10	4a	0.945.198	Regolatore di portata massima senza foro	10
1b	0.073.954	Coperchio con piezo e vite di fissaggio	5	4b	0.945.110	Regol. di portata max. con foro \varnothing 1.0 mm	10
2	0.997.209	Adattatore per comando a distanza	10	4c	0.945.112	Regol. di portata max. con foro \varnothing 1.2 mm	10
3a	0.945.600	Regolatore di portata minima senza foro	10	4d	0.945.120	Regol. di portata max. con foro \varnothing 2.5 mm	10
3b	0.945.601	Regol. di portata min. con foro \varnothing 0.40 mm	10	5	0.907.630	Regolatore di pressione (3-18 mbar)	10
3c	0.945.602	Regol. di portata min. con foro \varnothing 0.60 mm	10	6	0.957.007	Bicono per tubo \varnothing 12 mm	10
3d	0.945.603	Regol. di portata min. con foro \varnothing 1.00 mm	10	7	0.958.025	Raccordo per tubo \varnothing 12 mm	10
3e	0.945.604	Regol. di portata min. con foro \varnothing 1.20 mm	10	8	0.926.032	Limitatore di sovratemperatura (92 °C + 4 °C)	10
3f	0.945.605	Regol. di portata min. con foro \varnothing 0.50 mm	10	9a	0.958.030	Raccordo per bicono \varnothing 4 mm	10
3g	0.945.606	Regol. di portata min. con foro \varnothing 0.80 mm	10	9b	0.958.031	Raccordo per bicono \varnothing 6 mm	10
3h	0.945.607	Regol. di portata min. con foro \varnothing 0.90 mm	10	10	0.972.061	Tappi di tenuta per ingresso e uscita 3/8"	10
3i	0.945.610	Regol. di portata min. con foro \varnothing 0.70 mm	10				

L'azienda si riserva di modificare e/o annullare i codici dei prodotti