

GIUNTI ISOLANTI MONOLITICI MONOLITHIC INSULATING JOINTS

UTENZA
METER SERVICE

PN10

GIUNTI ISOLANTI DI UTENZA
METER SERVICE INSULATING JOINTS

Classe/Class: PN10 - MOP10

APPLICAZIONI PRINCIPALI/MAIN APPLICATIONS:

Tubazioni acciaio di Gas metano, GPL, gas naturale, acqua (acqua potabile su richiesta).
Steel pipeline for Methane, LPG, natural gas, water (potable water on request)

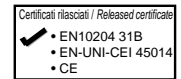
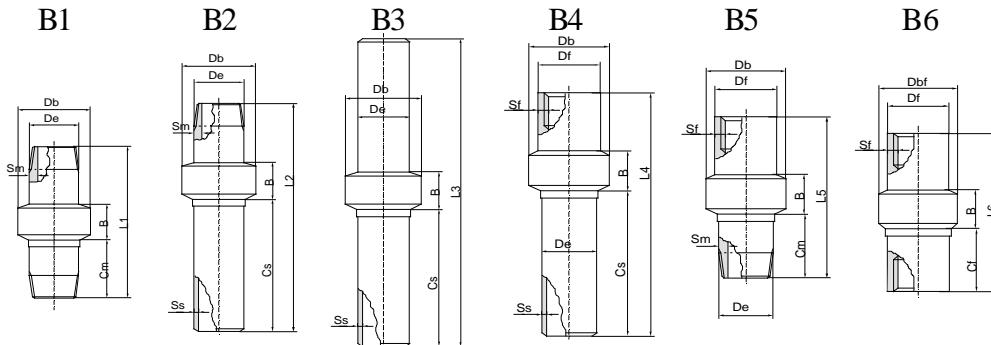


PATENTED

T	R	RT	RP	P	Dove:	Where:
70°C	>100 Mohm	3 KV	>5 KV	10 BAR	T=Max temperatura di esercizio R=Resistenza di isolamento in aria a 1000 Volt c.c. RT=Tensione elettrica di prova c.a. RP=Tensione elettrica di perforazione c.a. P=Max pressione di esercizio	T=Max operating temperature R=Electric resistance in air at 1000 Volt d.c. RT=Dielectric test a.c. RP=Dielectric strength c.a. P=Max operating pressure
U.R. 55% t 22°C						

TIPI / TYPE

B1:Maschio/Maschio - B2: Maschio/Saldare - B3: Saldare/Saldare - B4: Femmina/Saldare - B5: Maschio/Femmina -B6: Femmina Femmina
B1:Male/Male - B2: Male/Weld - B3: Weld/Weld - B4: Female/Weld - B5: Male/Female -B6: Female Female



ND	DN	De	Df	Db	Dbf	Ss	Sm	Sf	B	Cs	Cm	Cf	L1	L2	L3	L4	L5	L6	TIPO TYPE
1/2"	15	21,3	26,6	43	47	3,6	3,6	4	34	92	36	25	115	171	229	157	101	100	B _x
3/4"	20	26,9	32	49	51	4	4	4	35	99	40	27	126	185	245	171	112	110	B _x
1"	25	33,7	38	56	57	4	4	4	35	107	52	30	138	193	252	182	127	120	B _x
1 1/4"	32	42,4	47	66	68	4	4	4	35	115	64	35	155	206	276	198	147	135	B _x
1 1/2"	40	48,3	53	72	75	4	4	4	37	123	68	35	165	220	288	211	156	145	B _x
2"	50	60,3	65	85	89	4	4,5	4	42	135	68	39	166	233	308	225	158	150	B _x
2 1/2"	65	76,1	84	113	-	4,8	4,8	6	65	146	68	-	200	270	350	-	180	-	NG5/C SS B _x
3"	80	88,9	97	125	-	4,8	4,8	6	65	173	71	-	220	300	400	-	200	-	NG5/C SS B _x
in.	mm	mm																	

Le dimensioni sono a titolo indicativo e suscettibili di variazione come da disegni costruttivi e tolleranze relative / The dimensions are indicative and subject to variation as per construction drawings and relevant tolerances
Tipo: vedi pubblicazione NG-IJTY-01 / type : please refer to Nuovagiungas publication NG-IJTY-01

Materiali / Materials (secondo la disponibilità - subject to availability)
Tronchetti in acciaio:UNI 7088-UNI 8488-UNI 7091 -API 5L-GrB - EN10208-2 L245
Pipe-pups:UNI 7088 - UNI 8488 - UNI 7091 -API 5L-GrB - EN10208-2 L245

Estremità a saldare / Weld ends
- ISO6761 , API5L, UNI EN 12627

Filettature / Threads
- ISO7 maschio conico ,femmina cilindrica / male conical, female cylindrical

Norme e codici / Rules and norms
- D.M. 24 NOVEMBRE 1984 , UNI CIG 10284, NACE STANDARD RP 0286-86, D.P.R. 23/03/1998 N° 126 - 94/9/CE - Atex - II 2 GD Zona 1 e 21 d T6, - 97/23/ CE - PED (su richiesta / on request)

Scheda tecnica / Technical data sheet NG010-01/C REV. 0 11-11-2004 pag. 1/1



II 2 GD Zona 1 e 21 d T6
Tech. file N° ATEX/ITA/40.2003.1423



ISO 9001:2000
Quality management System Approved
Certificate No.: LRC 160036