

Diamix L - Compamix L

VALVOLE MISCELATRICI / TERMOREGOLATRICI
PER ACQUA CALDA SANITARIA CON FUNZIONE ANTELEGIONELLA



IMPIEGO

Miscelazione di acqua calda sanitaria in impianti con ricircolo dove sia necessario una disinfezione termica programmata secondo quanto indicato dalle linee guida nazionali per la prevenzione ed il controllo della legionellosi.

FUNZIONI

- miscelazione di acqua calda sanitaria
- ciclo termico di disinfezione programmabile
- memorizzazione dei cicli effettuati
- software Legioutil Comparato per la comunicazione tra PC e valvola miscelatrice con download dei dati **LEGI** tool
- gestione remota con protocollo Modbus-RTU regolazione della temperatura di ritorno ricircolo con modulazione **Modbus**
- PWM della pompa programmazione oraria pompa ricircolo



APPLICAZIONI

- condomini
- uffici
- ospedali e case di cura
- centri sportivi (piscine, palestre...)
- alberghi e campeggi
- centri commerciali

| CARATTERISTICHE TECNICHE | Diamix L | Compamix L |
|-----------------------------------|---|------------|
| Alimentazione elettrica | 230V 50/60 Hz • 24V 50/60 Hz • 110V 50/60 Hz * | |
| Potenza massima assorbita | 20 VA | 14 VA |
| Tempo di manovra (rotazione 90°) | 12 sec | 45 sec |
| Grado di protezione | IP65 | |
| Temperatura ambiente di esercizio | da -10°C a + 50°C, UR max. 85% | |
| Tipo di fluido | Acqua sanitaria | |
| Temperatura del fluido | da -10°C a +100°C (da -20°C a +120°C con distanziale) | |
| Sonde di temperatura | A contatto, NTC 10kΩ, lunghezza totale 1,6 m | |
| Regolatore elettronico | PID | |
| Campo di regolazione temperatura | da 30°C a 65 °C | |
| Precisione | ± 1°C | |
| Programmazione ciclo disinfezione | Giornaliero o settimanale | |
| Interfaccia seriale | RS485 | |
| Protocollo di comunicazione | Modbus RTU | |
| Batteria orologio | Litio CR2032, durata 10 anni | |
| Portata relè pompa ricircolo | 1A | |
| Segnale modulazione pompa | PWM (DIN IEC 60469-1) | |
| Ingressi digitali | Attivazione ciclo disinfezione • Forzatura caldo • Forzatura freddo | |
| Uscite digitali | Ciclo disinfezione attivo • Allarme ciclo disinfezione (max 24Vdc 50mA) | |
| Lunghezza cavi | 80 cm | |
| Manutenzione richiesta | Nessuna | |
| Certificazione | CE | |
| Conformità corpi valvola | DM n°174 del 06/04/2004 | |

* le versioni 110 V sono disponibili a richiesta



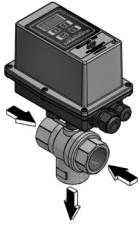
Diamix L - Compamix L

VALVOLE MISCELATRICI / TERMOREGOLATRICI
PER ACQUA CALDA SANITARIA CON FUNZIONE ANTILEGIONELLA

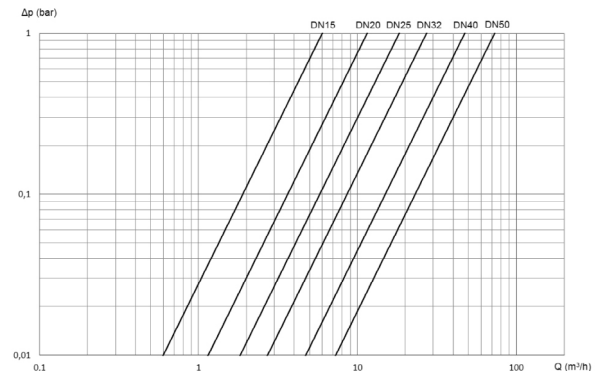


VERSIONI

I codici indicati sono per la versione base a 230V, per la tensione di alimentazione 24V 50/60Hz aggiungere "04" in fondo al codice.

| Miscelazione | DN | Conessioni | PN | Δp max [bar] | Kv_s [m ³ /h] | Codice |
|---|----|------------|----|----------------------|----------------------------|-------------|
|  | 20 | 3/4" * | 16 | 16 | 11,5 | DIAMIXPBL |
| | 25 | 1" * | 16 | 16 | 18,3 | DIAMIXPCL |
| | 15 | Rp 1/2" | 25 | 25 | 6 | DIAMIXPFAL |
| | 20 | Rp 3/4" | 16 | 16 | 11,5 | DIAMIXPFBL |
| | 25 | Rp 1" | 16 | 16 | 18,3 | DIAMIXPFCL |
| | 32 | Rp 1 1/4" | 10 | 10 | 27,2 | COMPAMIXPDL |
| | 40 | Rp 1 1/2" | 10 | 6 | 47,3 | COMPAMIXPEL |
| | 50 | Rp 2" | 10 | 4 | 73 | COMPAMIXPFL |

* con bocchettone



Nota: per evitare l'insorgere di malfunzionamenti nel processo di miscelazione, accertarsi che i valori della pressione sulle due vie di ingresso della valvola miscelatrice siano il più possibile costanti e uguali fra loro.

PORTATE

| | Diamix L | | | Compamix L | | |
|---------------------------|---------------|---------------|-------------|-----------------|-----------------|-------------|
| | DN 15 1/2" | DN 20 3/4" | DN 25 1" | DN 32 1 1/4" | DN 40 1 1/2" | DN 50 2" |
| PORTATA MINIMA [l/min] | 6 | 9 | 16 | 40 | 60 | 82 |
| PORTATA MASSIMA * [l/min] | 120 | 230 | 370 | 550 | 960 | 1480 |

* $\Delta p = 1,5$ bar

CRITERI DI DIMENSIONAMENTO

Attenzione!

Per il corretto funzionamento è necessario scegliere il giusto diametro del corpo valvola in funzione della portata. Il **software di dimensionamento miscelatrici DimMix**, scaricabile dall'area Download del sito www.comparato.com, aiuta nella scelta corretta. In caso di sostituzione di miscelatori termostatici su impianti esistenti è necessario verificare la presenza del ricircolo sanitario, come da schema, e scegliere il diametro del corpo valvola confrontando i valori del Kvs .



CORPI VALVOLA

3 VIE USCITA MISCELATA VERTICALE, ATTACCO COMPARATO

3/4" • 1" maschio con bocchettoni



| | |
|---------------------------|--|
| CORPO | OTTONE CW617N NICHELATO |
| SFERA | OTTONE CW617N UNI 5705 NICHEL CROMATO |
| GUARNIZIONE SFERA | P.T.F.E. |
| GUARNIZIONE ANTIATRITO | P.T.F.E. |
| O-RING | EPDM |

3 VIE USCITA MISCELATA VERTICALE, ATTACCO ISO 5211

1/2" • 3/4" • 1" • 1 1/4" • 1 1/2" • 2" - Rp filettatura femmina a norma 10226-13



| | |
|---------------------------|---------------|
| CORPO | OTTONE CW617N |
| SFERA | OTTONE CW617N |
| GUARNIZIONE SFERA | P.T.F.E. |
| GUARNIZIONE ANTIATRITO | P.T.F.E. |
| O-RING | FKM |

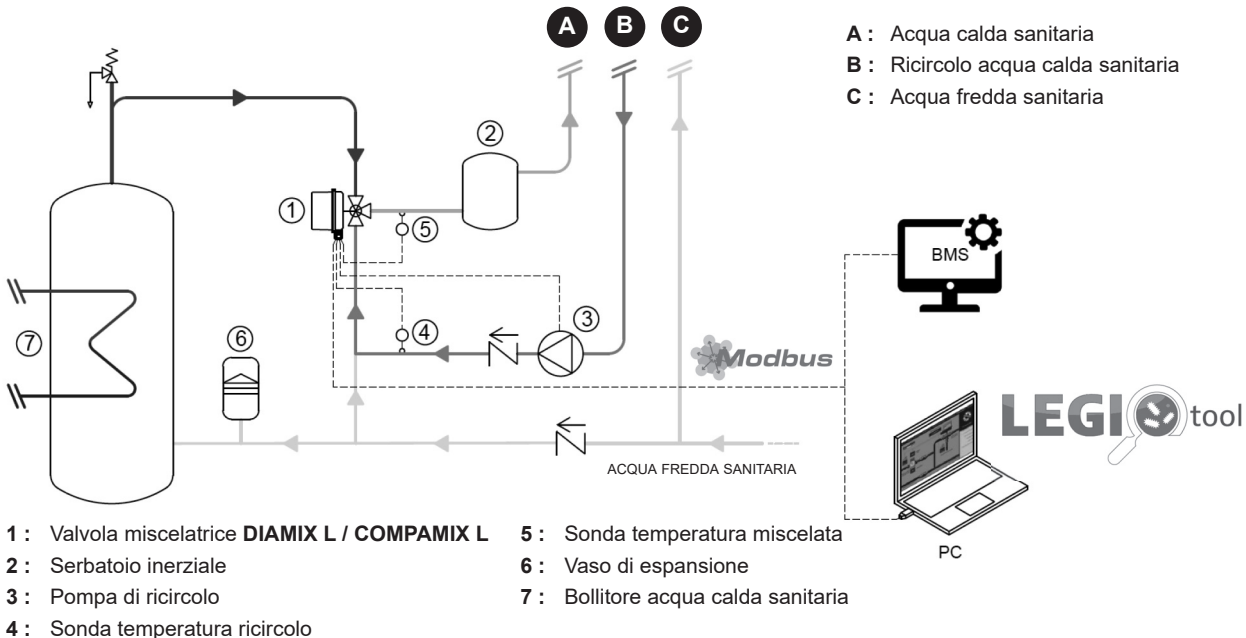


Diamix L - Compamix L

VALVOLE MISCELATRICI / TERMOREGOLATRICI
PER ACQUA CALDA SANITARIA CON FUNZIONE ANTEILEGIONELLA



ESEMPIO DI APPLICAZIONE



SERBATOIO INERZIALE

Se necessario inserire sulla tubazione di mandata un serbatoio inerziale (2). In questo modo si evitano possibili pendolamenti del valore della temperatura di riferimento quando la portata di prelievo è molto bassa.

È raccomandato l'utilizzo nel caso il volume di acqua contenuto nell'impianto di ricircolo fosse limitato. Vengono trascritti in tabella i valori di capienza del serbatoio inerziale consigliati in funzione dei diametri delle valvole miscelatrici.

| Diamix L | | | Compamix L | | |
|--------------------------------------|-------|-------|------------|-------|-------|
| DN 15 | DN 20 | DN 25 | DN 32 | DN 40 | DN 50 |
| 1/2" | 3/4" | 1" | 1"1/4 | 1"1/2 | 2" |
| CAPICITÀ SERBATOIO INERZIALE [litri] | | | | | |
| 10+20 | 10+20 | 20+30 | 25+40 | 30+50 | 40+60 |

FUNZIONAMENTO

La temperatura di mandata dell'acqua calda sanitaria è controllata dal regolatore PID integrato nel servocomando: mediante l'apposita sonda, rileva la temperatura dell'acqua all'uscita della valvola e modifica la posizione della sfera presente all'interno del corpo 3 vie miscelando opportunamente l'ingresso caldo con l'ingresso freddo e mantenendo, in questo modo, la temperatura di setpoint impostata.

CICLO TERMICO DISINFEZIONE ANTEILEGIONELLA

Diamix L e **Compamix L** gestiscono, attraverso un'apposita programmazione, la disinfezione termica dell'anello di ricircolo dell'acqua calda sanitaria. Programmata l'ora del ciclo di disinfezione è possibile impostare la ripetizione giornaliera o scegliere un giorno della settimana. La disinfezione termica può essere disabilitata qualora richiesto. Il ciclo di disinfezione partirà all'ora impostata: il controllo della temperatura di miscelazione viene disabilitato e la valvola 3 vie ruota completamente sull'ingresso dell'acqua calda mandandola direttamente all'impianto. La temperatura è rilevata dalla sonda posizionata sul ritorno dell'anello di ricircolo, il relè "comando pompa" e l'uscita digitale "ciclo antilegionella" sono attivati. Durante il ciclo il display a bordo del miscelatore visualizza la temperatura dell'acqua raggiunta sull'anello di ritorno e la percentuale del ciclo raggiunta.

| TEMPERATURA | DURATA CICLO |
|-------------------|--------------|
| Oltre i 70°C | 30 minuti |
| Tra 65°C e 70°C | 1 ora |
| Tra 60°C e 65°C | 2 ore |
| Tra 57,5°C e 60°C | 3 ore |
| Tra 55°C e 57,5°C | 4 ore |

I tempi di realizzazione della disinfezione sono automaticamente determinati in funzione delle caratteristiche dell'impianto: la durata del ciclo dipende dalla temperatura rilevata dalla sonda sul ritorno dell'anello di ricircolo seguendo la tabella a lato. In questo modo è possibile ottimizzare la realizzazione del ciclo con importanti benefici in termini di risparmio energetico.

Attenzione: Le molteplici variabili connesse alla realizzazione degli impianti su cui **DIAMIX L** e **COMPAMIX L** possono essere installate non consentono la totale esclusione del rischio.



Diamix L - Compamix L

VALVOLE MISCELATRICI / TERMOREGOLATRICI
PER ACQUA CALDA SANITARIA CON FUNZIONE ANTELEZIONELLA



ALLARMI CICLO DISINFEZIONE

Nel caso la temperatura dell'acqua calda non sia sufficiente (temperatura inferiore a 55°C per 60 minuti) viene attivato l'allarme "ALbt", il ciclo ha esito negativo e il regolatore torna automaticamente alla funzione di miscelazione. In caso di mancanza di alimentazione elettrica viene attivato l'allarme "ALd", il ciclo ha esito negativo e il regolatore torna automaticamente alla funzione di miscelazione. Il ciclo disinfezione può durare al massimo 300 minuti: se il ciclo non è terminato viene attivato l'allarme "ALot", il ciclo disinfezione ha esito negativo e il regolatore torna automaticamente alla funzione di miscelazione.

MEMORIZZAZIONE DATI DISINFEZIONE ANILEZIONELLA

Questa funzione permette di memorizzare i dati sensibili relativi ai cicli di disinfezione. Ogni volta che viene avviato il ciclo sono memorizzati:

- data (giorno/mese/anno) di avvio del ciclo
- durata del ciclo (ore/minuti)
- temperatura massima (°C) rilevata dalla sonda antilezionella
- temperatura minima (°C) rilevata dalla sonda antilezionella
- temperatura media (°C) rilevata dalla sonda antilezionella
- stato a fine ciclo

La memoria è in grado di contenere le informazioni relative a 52 cicli di disinfezione, dopodiché i dati vengono sovrascritti partendo dal più vecchio. I dati rimangono in memoria anche nel caso la scheda elettronica non sia alimentata grazie alla batteria tampone inclusa. Tutti i dati memorizzati sono scaricabili dalla memoria della valvola miscelatrice mediante seriale RS485 con protocollo di comunicazione Modbus-RTU.

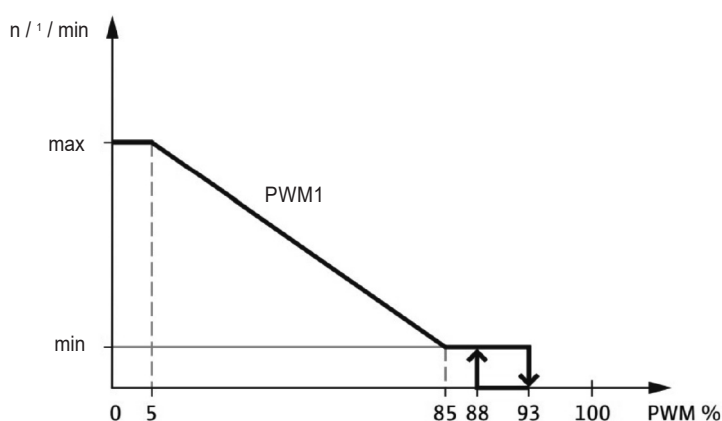
GESTIONE POMPA RICIRCOLO

È possibile impostare intervalli temporali nel quale la pompa di ricircolo è attiva (relè pompa ON). La programmazione può avvenire giornalmente o settimanalmente.

- programmazione giornaliera: fino a 7 slot temporali programmabili che si ripetono ogni giorno.
- programmazione settimanale: 1 slot temporale al giorno programmabile in modo differente per 7 giorni.

REGOLAZIONE TEMPERATURA RITORNO RICIRCOLO CON MODULAZIONE PWM DELLA POMPA

Questa funzione regola la portata della pompa modulando il segnale PWM (definito da norma DIN IEC 60469-1) per mantenere costante la differenza di temperatura tra la mandata ed il ritorno dell'anello di ricircolo. In questo modo è possibile aumentare l'efficienza nella gestione della rete di ricircolo sanitario minimizzando le perdite energetiche dovute alle dispersioni termiche.

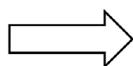


La temperatura di ritorno del ricircolo è rilevata dalla stessa sonda utilizzata per la gestione del ciclo di disinfezione. Il valore del differenziale di temperatura ΔT che il sistema deve mantenere tra mandata e ritorno del ricircolo è programmabile. Esempio:

DATI IMPOSTATI

Temperatura di setpoint ACS = 50°C

$\Delta T = 5^\circ\text{C}$



Temperatura di ritorno ricircolo = 50°C - 5°C = 45°C

La funzione è attiva in conformità agli intervalli temporali previsti dalla funzione gestione pompa ricircolo.



Diamix L - Compamix L

VALVOLE MISCELATRICI / TERMOREGOLATRICI
PER ACQUA CALDA SANITARIA CON FUNZIONE ANTELESIONELLA



GESTIONE REMOTA - Modbus RTU

Diamix L e **Compamix L** sono dotate di interfaccia MODBUS RTU ed è possibile, utilizzando la connessione seriale RS485, modificare tutti i parametri di funzionamento, inviare comandi alla valvola, ricevere informazioni sullo stato di funzionamento e scaricare i dati dei cicli di disinfezione termica memorizzati. Le valvole miscelatrici **Diamix L / Compamix L** sono idonee al collegamento con i moderni sistemi di Building Management (BMS). La tabella degli indirizzi Modbus è scaricabile dal sito www.comparato.com. Mediante il dispositivo d'interfaccia RS485-USB (optional) ed il software Comparato LegioTool è possibile collegarsi localmente tramite PC.

SOFTWARE DI GESTIONE – LegioTool

Il software gratuito Comparato **LegioTool** (scaricabile dal sito www.comparato.com) consente una semplice, completa ed intuitiva interfaccia con tutte le funzioni della valvola miscelatrice.

Le informazioni memorizzate per ogni ciclo di disinfezione svolto possono essere visualizzate in forma tabellare, grafica oppure esportate in file .xls o .csv.

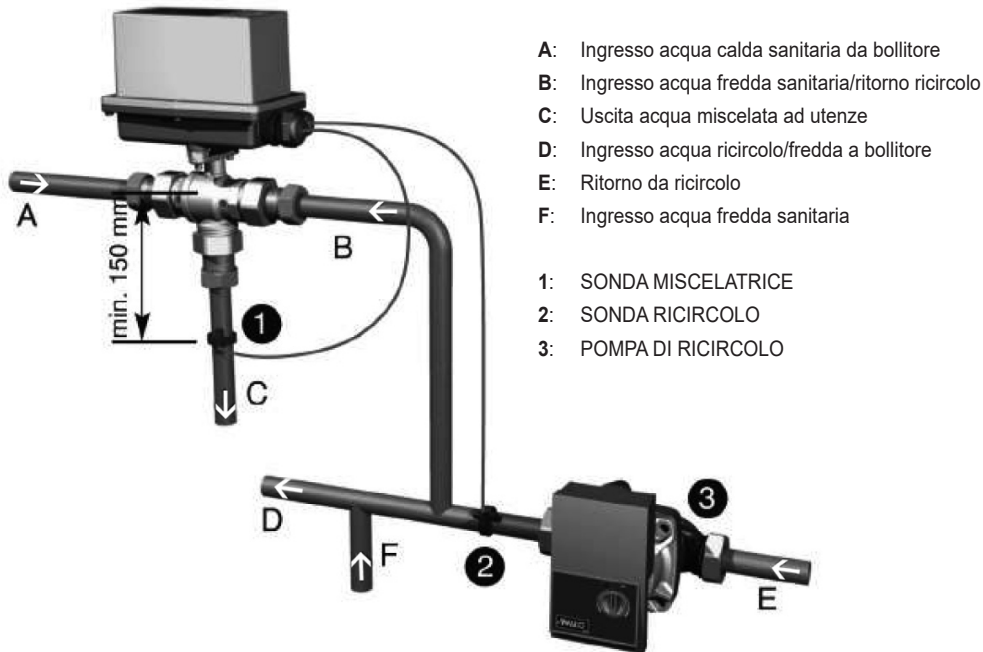


Diamix L - Compamix L

VALVOLE MISCELATRICI / TERMOREGOLATRICI
PER ACQUA CALDA SANITARIA CON FUNZIONE ANTILEGIONELLA



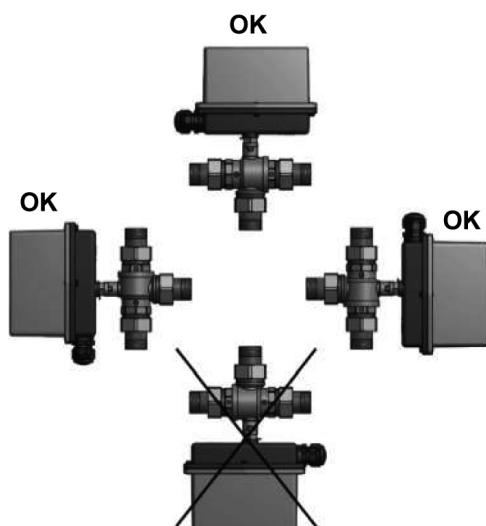
MONTAGGIO



NOTE: Il tratto di tubazione dove viene posizionata la sonda di temperatura deve essere necessariamente in materiale metallico. Dopo tale tratto può essere utilizzato tubo di qualsiasi materiale idoneo all'utilizzo. Una volta installato il corpo valvola è possibile ruotare il servocomando di 180°.

INSTALLAZIONE

La posizione della valvola deve essere tale da non presentare l'attacco per il servocomando rivolto verso il basso.



POSIZIONE NON CONSENTITA

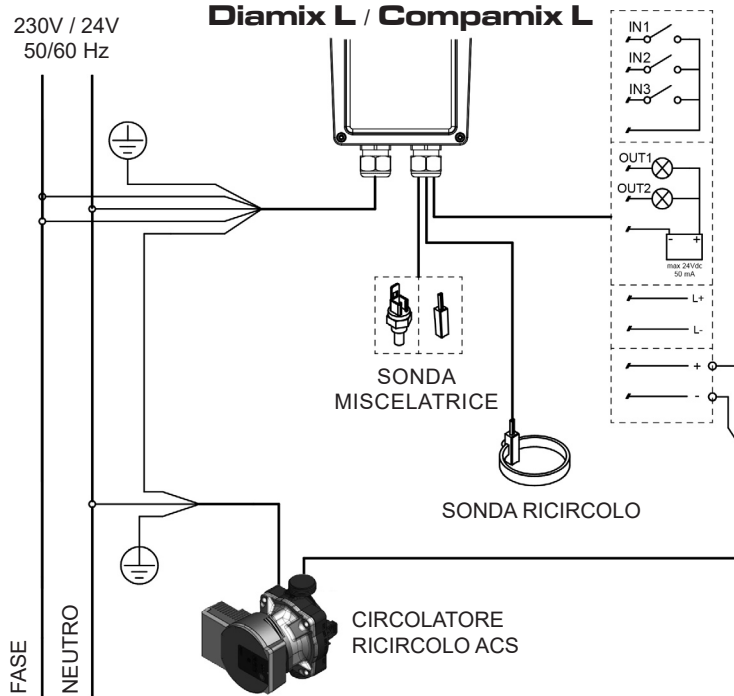


Diamix L - Compamix L

VALVOLE MISCELATRICI / TERMOREGOLATRICI
PER ACQUA CALDA SANITARIA CON FUNZIONE ANTI Legionella



COLLEGAMENTI ELETTRICI



INGRESSI DIGITALI

- IN1 = ATTIVAZIONE CICLO ANTI Legionella
- IN2 = FORZATURA CALDO
- IN3 = FORZATURA FREDDO

USCITE DIGITALI

- OUT1 = CICLO ANTI Legionella ATTIVO
- OUT2 = ALLARME CICLO ANTI Legionella

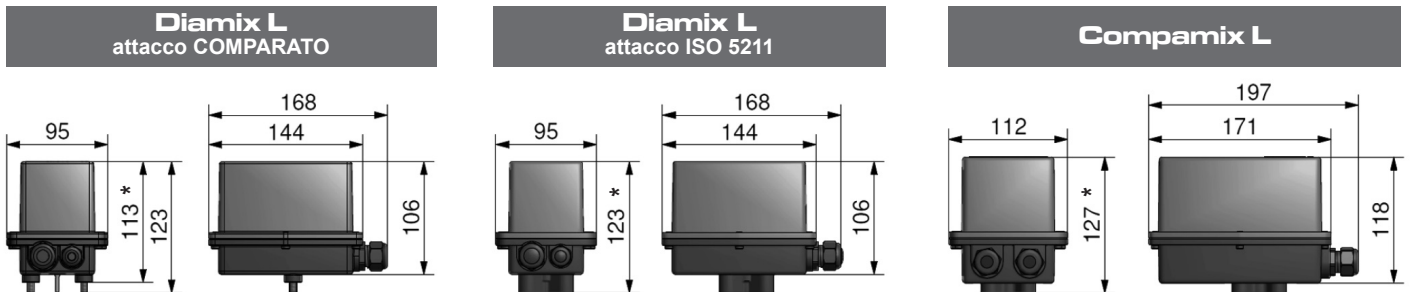
SERIALE RS485 MODBUS

PILOTAGGIO PWM CIRCOLATORE

ATTENZIONE!

I COLLEGAMENTI ELETTRICI DEVO AVVENIRE ALL'INTERNO DI UNA IDONEA SCATOLA DI DERIVAZIONE (non inclusa)

DIMENSIONI DI INGOMBRO • SERVOCOMANDI



* ingombri da considerare nell'abbinamento del servocomando al corpo valvola.

DIMENSIONI DI INGOMBRO • CORPI VALVOLA

| MODELLO | DN | Ø BOCCHETTONI | Ø1 CORPO VALVOLA | A | B | C | D | E |
|---------------------------------------|----|---------------|------------------|----|-----|-----|---------------------------|----|
| Miscelata VERTICALE attacco COMPARATO | 20 | 3/4" | 1" | 38 | 105 | 145 | 84 | 74 |
| | 25 | 1" | 1 1/4" | 42 | 117 | 164 | 94 | 82 |
| Miscelata VERTICALE attacco ISO 5211 | 15 | 1/2" | | 31 | 65 | 64 | Diamix L attacco ISO 5211 | |
| | 20 | 3/4" | | 42 | 82 | 74 | Diamix L attacco ISO 5211 | |
| | 25 | 1" | | 45 | 92 | 89 | Diamix L attacco ISO 5211 | |
| | 32 | 1 1/4" | | 50 | 103 | 100 | Compamix L | |
| | 40 | 1 1/2" | | 61 | 123 | 110 | Compamix L | |
| | 50 | 2" | | 67 | 140 | 130 | Compamix L | |

D - E: quote riferite al corpo valvola senza codoli e calotte.



Diamix L - Compamix L

VALVOLE MISCELATRICI / TERMOREGOLATRICI
PER ACQUA CALDA SANITARIA CON FUNZIONE ANTILEGIONELLA



ACCESSORI

DISTANZIALI OPZIONALI PER LA COIBENTAZIONE • Aggiungi "D1" a fine codice

Diamix L
attacco COMPARATO



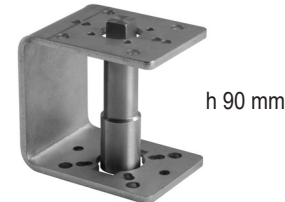
h 90 mm

Diamix L
attacco ISO 5211



h 90 mm

Compamix L



h 90 mm

DISTANZIALI OPZIONALI PER LA COIBENTAZIONE E/O APERTURA MANUALE • Aggiungi "D2" a fine codice

Diamix L
attacco COMPARATO



h 90 mm

Diamix L
attacco ISO 5211



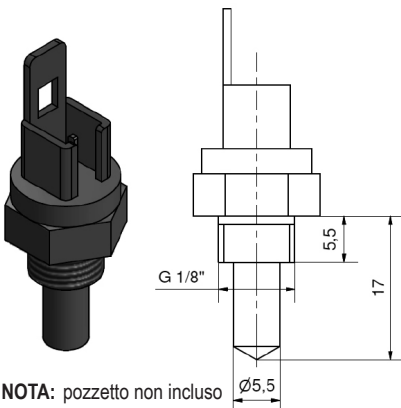
h 90 mm

Compamix L



h 66 mm

SONDA AD IMMERSIONE IN OTTONE CON CONNETTORE • Aggiungi "K" a fine codice



NOTA: pozzetto non incluso

INTERFACCIA RS485-USB • Codice USBMOD



Codice USBMOD



LEGI tool



ESEMPIO DI CAPITOLATO

VALVOLA MOTORIZZATA MISCELATRICE DIAMIX L ANTILEGIONELLA • regolatore elettronico PID, miscelazione acqua calda sanitaria, ciclo di disinfezione termica programmabile, memorizzazione dei cicli effettuati, programmazione oraria pompa di ricircolo, gestione da remoto con protocollo Modbus-RTU, campo di regolazione: 30°C ÷ 65°C, precisione: ±1°C, tempo di manovra: 12 sec, temperatura ambiente di esercizio: -10°C ÷ +50°C, sonde di temperatura a contatto tipo ntc 10kΩ, alimentazione: 230V - 50/60Hz, angolo di manovra: 90°, grado di protezione: IP65, corpo valvola a sfera in ottone conforme al DM n.174 del 06/04/2004. Uscita miscelata verticale MMM con bocchettoni G3/4" - DN20 - Kvs 11,5 - PN16.

Marca: **COMPARATO**

Codice: **DIAMIXPBL**

LE SCHEDE TECNICHE SEMPRE AGGIORNATE SONO PRESENTI SUL SITO www.comparato.com

Al fine di fornire un servizio sempre aggiornato la Comparato Nello S.r.l. si riserva il diritto di modificare in qualunque momento e senza preavviso i dati tecnici, i disegni, i grafici e le fotografie contenuti in questa scheda tecnica.

BIM
BUILDING
INFORMATION
MODELING



**SISTEMI IDROTERMICI
COMPARATO NELLO s.r.l.**

17014 CAIRO MONTENOTTE (SV) ITALIA VIALE DELLA LIBERTÀ • LOCALITÀ FERRANIA • Tel. +39 019 510.371 - FAX +39 019 517.102

www.comparato.com

e-mail: info@comparato.com

AZIENDA CERTIFICATA UNI EN ISO 9001:2015