



Foglio dati

Dati idraulici

| | |
|---------------------------------------|-----------------------|
| Pressione d'esercizio massima P_N | 10 bar |
| Mandata Q_{max} | 3,8 m ³ /h |
| Altezza di ingresso minima a 50 °C | 0,5 m |
| Altezza di ingresso minima a 95 °C | 3 m |
| Altezza di ingresso minima a 110 °C | 10 m |
| Temperatura fluido min. T_{min} | -10 °C |
| Temperatura max. del fluido T_{max} | 95 °C |
| Temperatura ambiente min. T_{min} | -10 °C |
| Temperatura ambiente max. T_{max} | 40 °C |

Dati motore

| | |
|-------------------------------------|------------------------|
| Indice di efficienza energetica IEE | ≤0,20 |
| Alimentazione di rete | 1~230 V ±10%, 50/60 Hz |
| Potenza nominale P_2 | 38 W |
| Velocità min. n_{min} | 2340 1/min |
| Velocità max. n_{max} | 4366 1/min |
| Potenza assorbita (min) $P_{1 min}$ | 1 W |
| Potenza assorbita $P_{1 max}$ | 50 W |
| Emissione disturbi elettromagnetici | EN 61000-6-3 |
| Immunità alle interferenze | EN 61000-6-2 |
| Compatibilità elettromagnetica | EN 61800-3 |
| Pressacavo | 1 x PG11 |
| Classe isolamento | F |
| Grado di protezione | IPX4D |

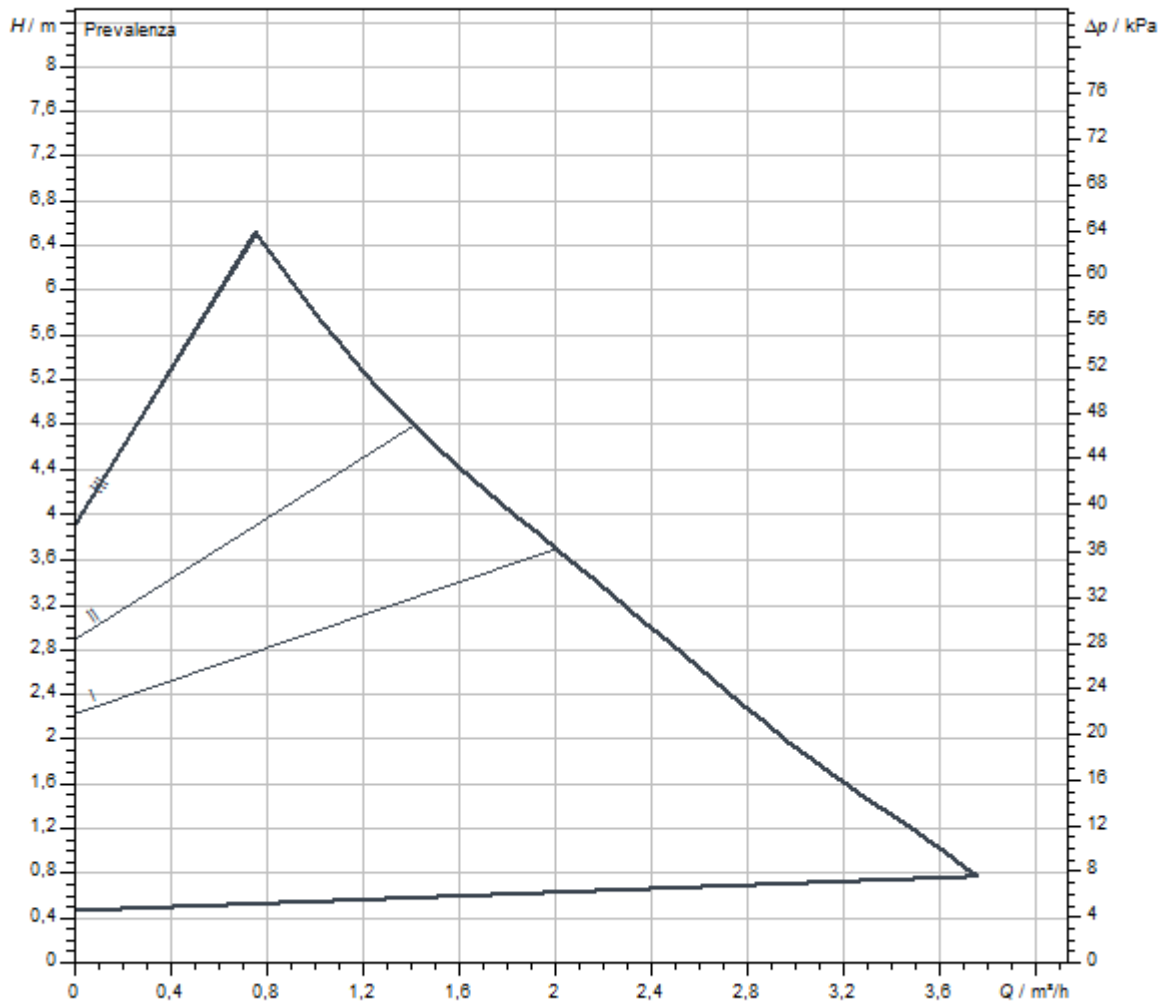
Materiali

| | |
|----------------------|-------------------------------|
| Corpo pompa | Ghisa grigia |
| Girante | PP-GF40 |
| Albero | Acciaio inossidabile |
| Materiale cuscinetto | Carbone impregnato di metallo |

Quota di montaggio

| | |
|--------------------------------------|--------|
| Raccordo per tubi sul lato pressione | G 1½ |
| Raccordo per tubi sul lato aspirante | G 1½ |
| Lunghezza costruttiva l_0 | 180 mm |

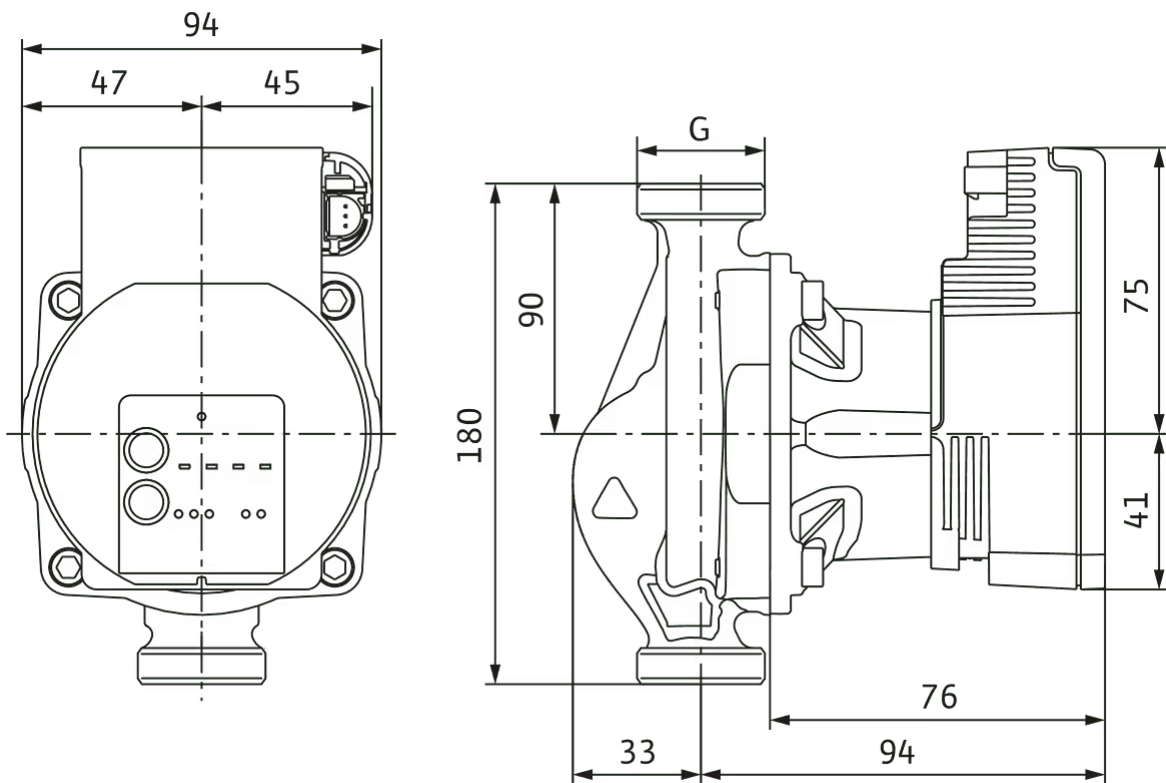
Curve caratteristiche



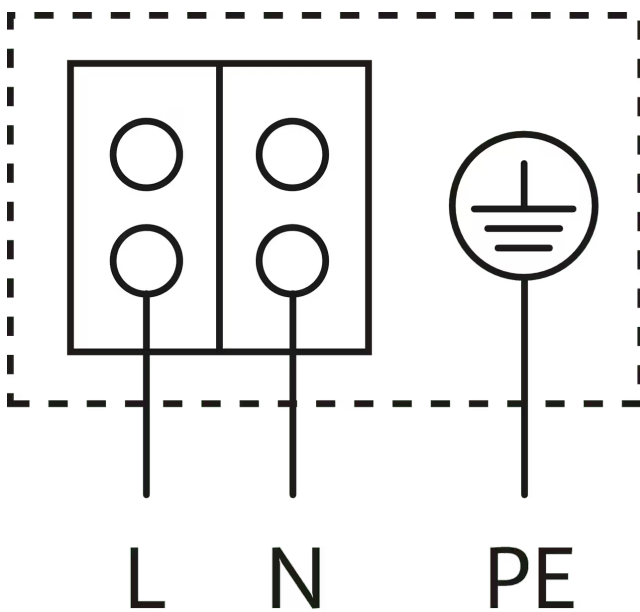
| | |
|----------------------|-------------|
| Fluido | Acqua 100 % |
| Temperatura fluido T | 20,00 °C |

Misure e disegni quotati

Varios PICO-STG 25/1-7



Collegamento elettrico



Motore autoprotetto

Motore monofase(EM) a 2 poli - 1~230 V, 50 Hz

Informazione per gli ordini

Dati prodotto

| | |
|----------------------------|--|
| Prodotto | Wilo |
| Denominazione del prodotto | Varios PICO-STG 25/1-7 |
| Codice articolo | 4215542  |
| Numero EAN | 4048482792156 |
| Colore | Verde |
| Quantità minima per ordine | 1 |
| Disponibilità sul mercato | 2017-09-01 |

Imballaggio

| | |
|------------------------------|------------------------|
| Tipo di imballaggio | Scatolone |
| Caratteristiche dell'imballo | Imballaggio di vendita |
| Quantità per pallet | 198 |
| Numero per strato | 24 |

Dimensioni e pesi

| | |
|---------------------------|--------|
| Lunghezza con imballaggio | 194 mm |
| Durata <i>L</i> | 180 mm |
| Altezza con imballaggio | 105 mm |
| Altezza <i>H</i> | 94 mm |
| Larghezza con imballaggio | 174 mm |
| Larghezza <i>W</i> | 126 mm |
| Peso lordo circa <i>m</i> | 2,1 kg |
| Peso netto circa <i>m</i> | 1,8 kg |

Testo per capitolato

Pompa ad alta efficienza Wilo-Varios PICO-STG, regolata elettronicamente. Pompa di ricircolo con rotore bagnato esente da manutenzione con attacco filettato, motore sincro autoprotetto secondo tecnologia ECM e regolazione elettronica integrata della potenza per la regolazione modulante della pressione differenziale. Impiegabile in tutte le applicazioni di riscaldamento e condizionamento, nonché per tutti gli impianti geotermici e a energia solare.

Di serie con:

- > Modi di regolazione preselezionabili per un adattamento ottimale del carico:
 - > Pressione differenziale costante ($\Delta p-c$), 3 curve caratteristiche predefinite
 - > Pressione differenziale variabile ($\Delta p-v$), 3 curve caratteristiche predefinite
 - > Numero di giri costante (3 stadi di velocità)
 - > Regolazione esterna con segnalazione iPWM GT (riscaldamento/geotermia) oppure iPWM ST (solare)

- > Funzionamento sync (modo di programmazione manuale) per il ripristino delle condizioni di fabbrica della pompa in caso di sostituzione
- > Funzione per l'aerazione del vano rotore manuale
- > Riavvio manuale
- > Indicatore LED
 - > Indicazione del modo di regolazione e della curva caratteristica selezionati
 - > Indicazione dello stato durante l'aerazione e il riavvio manuale
 - > Codifica LED durante il funzionamento sync
 - > Indicazione di funzionamento o guasto
- > Salvamotore integrato
- > Funzione di sbloccaggio automatico
- > Cavo di collegamento elettrico con presa a tre poli e Wilo-Connector
- > Collegamento PWM
- > Corpo pompa trattato con cataforesi

Dati operativi

| | |
|---------------------------------------|--------|
| Temperatura fluido min. T_{min} | -10 °C |
| Temperatura max. del fluido T_{max} | 95 °C |
| Temperatura ambiente min. T_{min} | -10 °C |
| Temperatura ambiente max. T_{max} | 40 °C |
| Pressione d'esercizio massima PN | 10 bar |
| Altezza di ingresso minima a 50 °C | 0,5 m |
| Altezza di ingresso minima a 95 °C | 3 m |
| Altezza di ingresso minima a 110 °C | 10 m |

Dati motore

| | |
|-------------------------------------|-------------------|
| Indice di efficienza energetica IEE | $\leq 0,20$ |
| Emissione disturbi elettromagnetici | EN 61000-6-3 |
| Immunità alle interferenze | EN 61000-6-2 |
| Alimentazione di rete | 1~230 V, 50/60 Hz |
| Potenza assorbita $P_{1 max}$ | 50 W |
| Velocità min. n_{min} | 2340 1/min |
| Velocità max. n_{max} | 4366 1/min |
| Grado di protezione motore | IPX4D |
| Pressacavo | 1 x PG11 |

Materiali

| | |
|----------------------|-------------------------------|
| Corpo pompa | Ghisa grigia |
| Girante | PP-GF40 |
| Albero | Acciaio inossidabile |
| Materiale cuscinetto | Carbone impregnato di metallo |

Quota di montaggio

| | |
|--------------------------------------|--------|
| Raccordo per tubi sul lato aspirante | G 1½ |
| Raccordo per tubi sul lato pressione | G 1½ |
| Lunghezza costruttiva l_0 | 180 mm |

Informazioni sull'inserimento di ordini

| | |
|----------------------------|------------------------|
| Prodotto | Wilo |
| Denominazione del prodotto | Varios PICO-STG 25/1-7 |
| Peso netto circa m | 1,8 kg |
| Codice articolo | 4215542 |

Accessori meccanici

Montaggio del tubo

Attacchi filettati/adattatore

| | | |
|---|-----------|--------------|
| Attacco filettato Rp 1 x G1½ i (72 set) | 112047298 | su richiesta |
| Attacco filettato Rp 1 x G1½ i (1 set) | 4092741 | su richiesta |
| Adattatori G 1½/G 2 | 4105914 | su richiesta |

Montaggio tubi/elementi di compensazione

Anelli flangiati RF

| | | |
|-----------------------------|-----------|--------------|
| Anello flangiato RF 7, PN6 | 110628790 | su richiesta |
| Anello flangiato RF 9, PN6 | 110679395 | su richiesta |
| Anello flangiato RF 13, PN6 | 110679498 | su richiesta |
| Anello flangiato RF 10, PN6 | 110851499 | su richiesta |

Pezzo di adattamento filettatura R

| | | |
|---|-----------|--------------|
| Adattatore filettatura R 2, ghisa grigia | 110626790 | su richiesta |
| Adattatore filettatura R 6, ghisa grigia | 110678493 | su richiesta |
| Adattatore filettatura R 1, ghisa grigia | 110786891 | su richiesta |
| Adattatore filettatura R 7, ghisa grigia | 110787094 | su richiesta |
| Adattatore filettatura R 24, ghisa grigia | 110880596 | su richiesta |

Isolamento termico

Guscio termoisolante

| | | |
|----------------------|---------|----------|
| Guscio termoisolante | 4206066 | EUR 32,- |
|----------------------|---------|----------|

Accessori elettrici

Comando pompa

Attivazione programmata SK 601N

| | | |
|--------------------------------|---------|--------------|
| Apparecchio di comando SK 601N | 2120443 | su richiesta |
|--------------------------------|---------|--------------|

Spina

Connettore a gomito

| | | |
|---------------------|---------|----------|
| Connettore a gomito | 4150229 | EUR 36,- |
|---------------------|---------|----------|

Connector

| | | |
|----------------|---------|--------------|
| Wilo-Connector | 4200870 | su richiesta |
|----------------|---------|--------------|

Cavo di segnale PWM

| | | |
|--------------------------------------|---------|--------------|
| Cavo di segnale PWM | 4193901 | EUR 29,- |
| Cavo di controllo bidirezionale iPWM | 4222049 | su richiesta |

Services

Wilo vanta una lunga tradizione di collaborazione con installatori e costruttori di impianti. Una parte importante della nostra filosofia di collaborazione è rappresentata dal Servizio Assistenza Clienti di Wilo. Sviluppiamo insieme un concetto di servizio che si adatta alle vostre esigenze specifiche e, con il nostro know-how e la consulenza personale, garantiamo che i vostri impianti funzionino in modo efficiente dal punto di vista energetico, affidabile e quanto più conveniente possibile. I nostri competenti tecnici del Wilo-Service vi assisteranno in modo rapido, affidabile e puntuale.

Prestazioni di assistenza raccomandate

| | |
|---|---------|
| Servizio Wilo-Live Assistant | 2216415 |
| Ottimizzazione dell'impianto pompe con rotore bagnato | 2219250 |
| Energy Solutions pompe con rotore bagnato | 2219285 |

Ulteriori prestazioni di assistenza

| | |
|---|---------|
| Garanzia estesa pompe con rotore bagnato | 2219589 |
| Assistenza di progetto pompe con rotore bagnato | 2219320 |
| Installazione pompe con rotore bagnato | 2219355 |
| Messa in servizio pompe con rotore bagnato | 2219390 |
| Manutenzione BASIC pompe con rotore bagnato | 2219530 |
| Manutenzione COMFORT pompe con rotore bagnato | 2219416 |
| Manutenzione PREMIUM pompe con rotore bagnato | 2219545 |
| Riparazione pompe con rotore bagnato | 2219609 |