

Data Sheet

Elettrovalvola
Tipo **EV220S**

Servocomando ottimizzato per applicazioni con acqua, aria e olio



EV220S è una serie di elettrovalvole a servozionamento compatte e ottimizzate a 2/2 vie con attacchi da 1/4" a 2", progettate appositamente per applicazioni in cui lo spazio è limitato.

La EV220S può essere utilizzata nelle seguenti applicazioni:

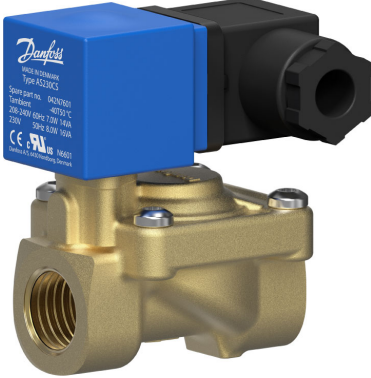
- Interruzione dell'acqua (versione EPDM)
 - Automazione di edifici
 - Alimentazione idrica sanitaria, rilevamento perdite, riscaldamento e raffreddamento
 - Acqua per le lavorazioni industriali
 - Macchinari di lavanderia e lavaggio stoviglie
 - Autolavaggi
- Olio, mezzi con neutro aria (versione FKM)
 - Compressori ad aria
 - Processi di fabbrica
 - Raffreddamento pompe

Caratteristiche

- Bobina clip-on
- Grado di protezione bobina: Fino a IP67
- Approvato da WRAS con tenuta EPDM
- Versioni NC e NA
- Secondo:
 - Direttiva sulla bassa tensione 2014/35/UE
 - EN60730-1
 - EN60730-2-8
 - Direttiva sulle apparecchiature a pressione 2014/68/UE
 - Direttiva RoHS 2011/65/UE

1 Panoramica portfolio

Tabella 1: Panoramica portfolio

Caratteristiche	EV220S
	
Materiali del corpo	Ottone
DN [mm]	10-50
Attacco	G1/4" - G2"
Materiali di tenuta	EPDM, FKM
Funzione	NC, NA
K_v [m³/h]	1,6-32
Campo di pressione differenziale [bar]	0,2-10
Campo di temperatura [°C]	-30-100

2 Funzioni

2.1 Funzionamento NC

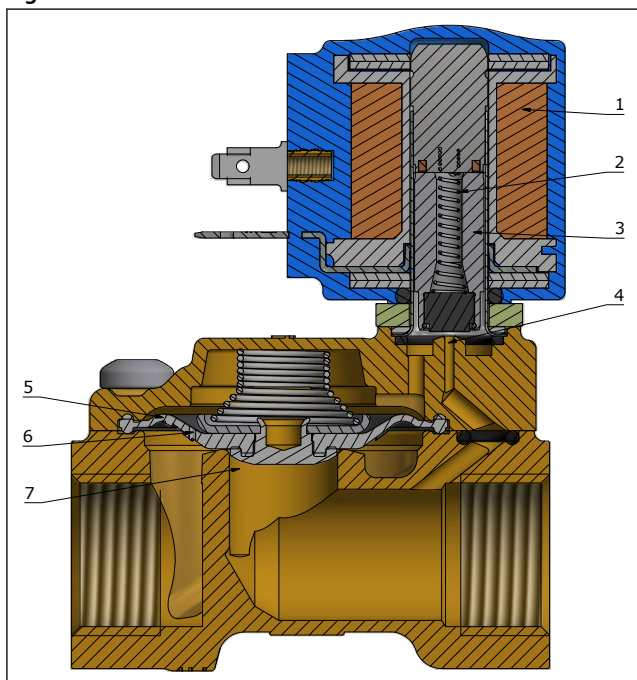
Bobina senza tensione (chiusa)

Quando la bobina è senza tensione, la molla dell'armatura (2) preme la stessa (3) verso il basso contro l'orifizio pilota (4). La pressione si accumula sulla membrana (5) attraverso l'orifizio di equalizzazione (6). La membrana chiude l'orifizio principale (7) fino a quando la pressione sulla stessa è uguale a quella di ingresso. La valvola rimarrà chiusa fino a che la bobina è senza tensione.

Bobina sotto tensione (aperta)

Quando la bobina (1) è sotto tensione, l'orifizio pilota (4) è aperto. Poiché l'orifizio pilota è più grande dell'orifizio di equalizzazione (6), la pressione sulla membrana (5) diminuisce e la stessa si solleva, aprendo l'orifizio principale (7). La valvola è ora aperta e rimarrà aperta fintanto che la bobina sarà sotto tensione e la pressione differenziale minima richiesta sarà mantenuta.

Figura 1: Funzionamento NC



1	Bobina
2	Molla armatura
3	Armatura
4	Orifizio pilota
5	Membrana
6	Orifizio di equalizzazione
7	Orifizio principale

2.2 Funzionamento NA

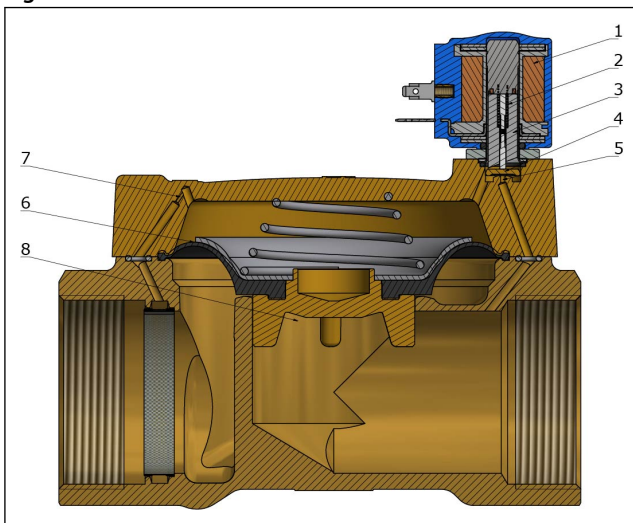
Bobina senza tensione (aperta)

Quando la tensione è scollegata, l'orifizio pilota (4) è aperto. Poiché l'orifizio pilota è più grande dell'orifizio di equalizzazione (6), la pressione sulla membrana (5) diminuisce e la stessa si solleva, aprendo l'orifizio principale (7). La valvola è ora aperta e rimarrà aperta fintanto che la bobina sarà sotto tensione e la pressione differenziale minima richiesta sarà mantenuta.

Bobina sotto tensione (chiusa)

Quando la bobina è sotto tensione (1), la molla dell'armatura (2) preme la stessa (3) verso il basso contro l'orifizio pilota (4). La pressione si accumula sulla membrana (5) attraverso l'orifizio di equalizzazione (6). La membrana chiude l'orifizio principale (7) fino a quando la pressione sulla stessa è uguale a quella di ingresso. La valvola rimarrà chiusa fino a che la bobina è senza tensione.

Figura 2: Funzionamento NA

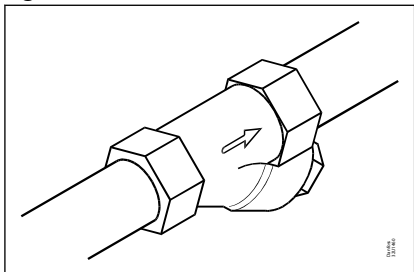


1	Bobina
2	Molla armatura
3	Armatura
4	Guarnizione armatura
5	Orifizio pilota
6	Membrana
7	Orifizio di equalizzazione
8	Orifizio principale

3 Applicazioni

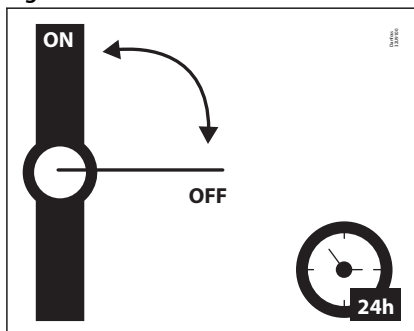
Si consiglia di utilizzare un filtro davanti alla valvola. Filtro consigliato 50 mesh (297 micron).

Figura 3: Filtro



Nelle applicazioni con acqua, azionare le valvole almeno una volta ogni 24 ore, ovvero cambiare lo stato della valvola. L'azionamento della valvola ridurrà al minimo il rischio di bloccaggio della valvola causato dal formarsi di depositi di carbonato di calcio, zinco o ossido di carbonio all'interno della valvola stessa.

Figura 4: Esercizio: Valvola on/off



Linee guida per l'acqua

Per ridurre al minimo le incrostazioni e gli attacchi di corrosione, si raccomanda che l'acqua che passa attraverso la valvola

abbia i seguenti valori:

- Durezza 6-18 °dH per evitare la formazione di incrostazioni (formazione di calcare/gesso).
- Conducibilità 50 - 800 $\mu\text{S}/\text{cm}$ per evitare la dezincatura e la corrosione dell'ottone.
- Al di sopra dei 25°C di temperatura del mezzo evitare il ristagno di acqua all'interno della valvola per evitare la dezincatura e l'attacco di corrosione.
- Acqua potabile (Ph 6-9)

4 Specifiche del prodotto

4.1 Dati tecnici

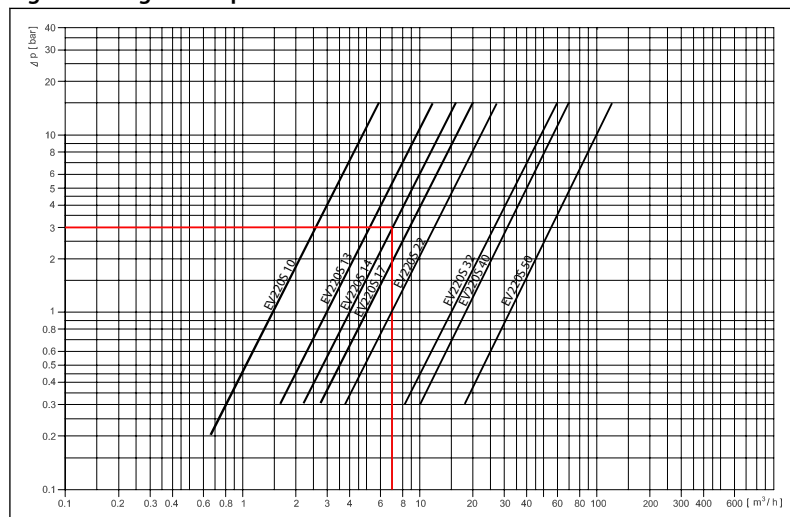
Tabella 2: Dati tecnici

Mezzo	EPDM	Acqua, acqua potabile, fluidi termovettori
	FKM	Olio, aria compressa
	EPDM	-30-100 °C
Temperatura del mezzo [°C]	WRAS EPDM	N.C.: 0-85 °C; NA: 0-50 °C
	FKM	-10 - 90 °C
Temperatura ambiente [°C]	Fino a 50 °C	
Valore K_v [m³/h]	DN10	1,6 m³/h
	DN13	3 m³/h
	DN14	4 m³/h
	DN17	5 m³/h
	DN22	7 m³/h
	DN32	15 m³/h
	DN40	18 m³/h
	DN50	32 m³/h
Pressione differenziale apertura min. [bar]	DN10	0,2 bar
	DN13-50	0,3 bar
Pressione differenziale apertura max. [bar]	10 bar	
Pressione di esercizio max [bar]	10 bar	
Massima pressione di test [bar]	15 bar	
Viscosità [cSt]	max 50 cSt	

Diagramma portata

Esempio, acqua: Portata della EV220S 14 a una pressione differenziale di 3 bar: Circa 7 m³/h

Figura 5: Diagramma portata



Tempo di apertura/chiusura

Tabella 3: Tempo di apertura/chiusura

Tipo	EV220S 10	EV220S 13	EV220S 14	EV220S 17	EV220S 22	EV220S 32	EV220S 40	EV220S 50
Tempo di apertura [ms] ⁽¹⁾	50	100	200	200	200	2.500	4.000	5.000
Tempo di chiusura [ms] ⁽¹⁾	300	400	500	500	500	4.000	6000	10.000

⁽¹⁾ I tempi di apertura sono indicativi e sono applicabili all'acqua. I tempi esatti dipenderanno dalle condizioni di pressione.

Materiali

Tabella 4: Materiali

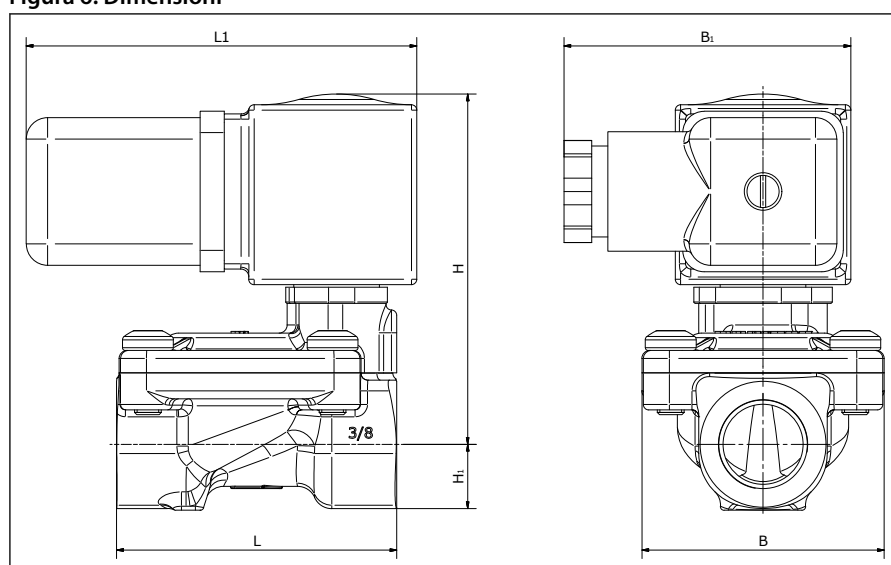
Componenti	Materiali	Specifiche di montaggio
Corpo valvola/coperchio	Ottone	CW617N
Armatura/arresto armatura	Acciaio inox	W. n. 1.4105 / AISI 430FR
Tubo armatura	Acciaio inox	W. n. 1.4303 / AISI 305
Molla	Acciaio inox	W. no. 14310 / AISI 301
O-ring	EPDM, FKM	
Otturatore	EPDM, FKM	
Membrana	EPDM, FKM	

4.2 Dimensioni e peso

Tabella 5: Dimensioni e peso

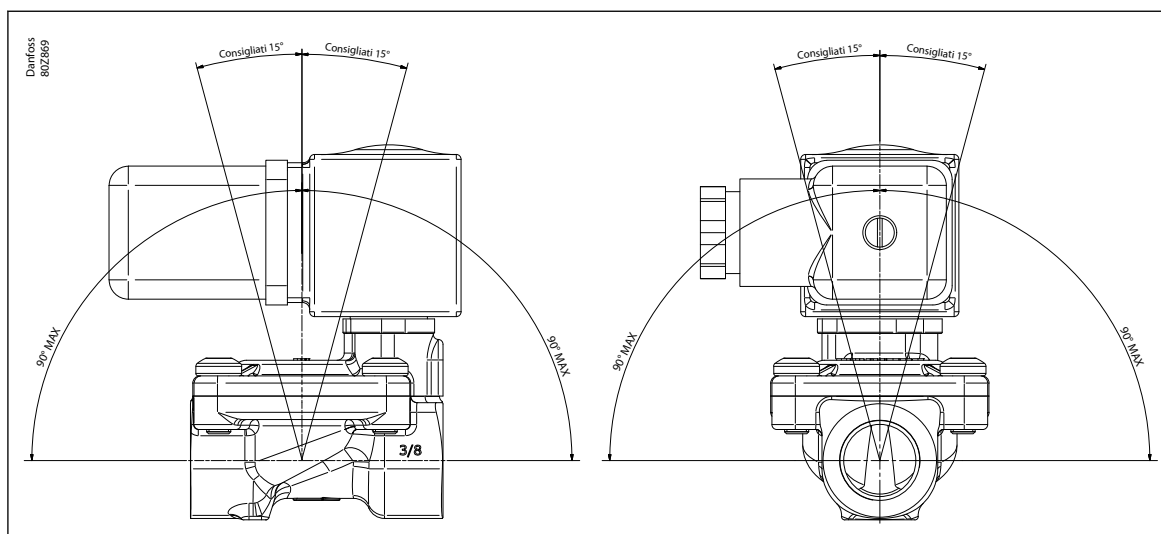
Tipo	Peso con bobina e connettore	L	L1	B	B1	H1	H[mm]
	[kg]	[mm]	[mm]	[mm]	[mm]	[mm]	NC
EV220S 10	0,42	52,6	73	45,2	53,6	12	65,4
EV220S 13	0,40	58,2	73	45,2	53,6	12	65,4
EV220S 14	0,54	62	73	50,2	53,6	14,7	68,7
EV220S 17	0,50	68,2	73	50,2	53,6	14,7	68,7
EV220S 22	1,00	87,5	73	58,2	53,6	19,5	84,2
EV220S 32	2,00	116,0	73	80,4	53,6	24,8	96,1
EV220S 40	2,80	125,0	73	93,5	53,6	30,7	105,4
EV220S 50	4,30	160,5	73	113,0	53,6	34,9	110,9

Figura 6: Dimensioni



4.3 Montaggio

Figura 7: Angolo di montaggio



5 Ordini

5.1 Parti singole

Tabella 6: Corpo in ottone, NC e NA

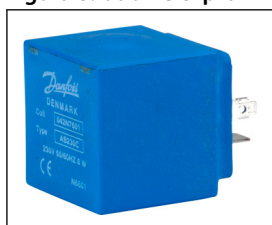
Connessione ISO228/1	Orifizio [mm]	Valore K_v [m ³ /h]	Guarnizioni		Tipo di bobina	Certificazioni	Funzione		
			EPDM	FKM			NC	NO	
G1/4	10	1,6	EPDM			(1)	042U4608	042U6108	
			FKM				042U4609	042U6109	
G3/8	10	1,6	EPDM			WRAS	042U4610	042U6110	
			FKM				042U4611	042U6111	
G1/2	13	3	EPDM			WRAS	042U4613	042U6113	
			FKM				042U4612	042U6112	
G1/2	14	4	EPDM		230 V 50/60 Hz 8 W 24 V 50/60 Hz 9,5 W	WRAS	042U4614	042U6114	
						WRAS	042U491432	042U651432	
			FKM				042U491419	042U651419	
							042U4615	042U6115	
G3/4	17	5	EPDM		230 V 50/60 Hz 8 W 24 V 50/60 Hz 9,5 W	WRAS	042U4617	042U6117	
						WRAS	042U491732	042U651732	
			FKM				042U491719	042U651719	
							042U4618	042U6116	
G1	22	7	EPDM		230 V 50/60 Hz 8 W 24 V 50/60 Hz 9,5 W	WRAS (1)	042U4622	042U6122	
						(1)	042U492232	042U652232	
			FKM				(1)	042U492219	042U652219
							042U4623	042U6121	
G114	32	15	EPDM		230 V 50/60 Hz 8 W	(1)	042U4632	042U6132	
			FKM			(1)	042U493232		
G112	40	18	EPDM		230 V 50/60 Hz 8 W	(1)	042U4633	042U6131	
			FKM			(1)	042U4640	042U6140	
G2	50	32	EPDM		230 V 50/60 Hz 8 W	(1)	042U494032		
			FKM			(1)	042U4641	042U6139	
			EPDM			(1)	042U4650	042U6150	
			FKM			(1)	042U495032		
							042U4651	042U6149	

(1) WRAS - In attesa

5.2 Accessori

Bobina

Figura 8: bobine clip-on



Elettrovalvola, tipo EV220S

Tabella 7: Bobine clip-on compatte AS/AZ omologate UL

Tipo	Temperatura ambiente	Tensione di alimentazione	Variazione tensione	Frequenza	Assorbimento di corrente		Codice n.
	[°C]	[V]		[Hz]	[W]	[VA]	
AS024CS	-40 - 50	24	-10%, +6%	50	9,5	18	042N7608
		24	-10%, +6%	60	7,0	14	
AS230CS	-40 - 50	230	-10%, +6%	50	8,0	16	042N7601
		208 - 240	±6%	60	7,0	14	
AZ012DS	-40 - 50	12	-10%, +6%	CC	6,0		042N7616
AZ024DS	-40 - 50	24	-10%, +6%	CC	6,5		042N7617

Connettore

Figura 9: Connettore



Tabella 8: Connettore

Dimensioni connettore cavo	Descrizione	Codice n.
DN 18	Connettore IP65	042N1278

Temporizzatore elettronico universale, tipo ETM 20 M

Figura 10: Tipo ET 20 M



Tabella 9: Tipo ET 20 M

Tipo	Tensione	Idoneo per le bobine	Codice n.
	[V]		
BA024A	24 - 240	AL, AM, AS, AZ, BA, BD, BB	042N0185

Kit parti di ricambio

Tabella 10: Kit parti di ricambio EV220S da DN10 a DN50

Tipo	Kit armatura				Kit membrana	
	NC		NO		NC/NA	
	EPDM	FKM	EPDM	FKM	EPDM	FKM
Ricambi EV220S 10	042U2096	042U2097	042U2098	042U2099	042U2104	042U2105
Ricambi EV220S 13					042U2106	042U2107
Ricambi EV220S 14					042U2108	042U2109
Ricambi EV220S 17					042U2110	042U2111
Ricambi EV220S 22					042U2112	042U2113
Ricambi EV220S 32					042U2114	042U2115
Ricambi EV220S 40					042U2116	042U2117
Ricambi EV220S 50					042U2118	042U2119
	<ol style="list-style-type: none"> 1. 2 x viti 2. Rondella 3. Tubo armatura 4. Armatura + molla 5. O-ring 		<ol style="list-style-type: none"> 1. 2 x viti 2. Rondella 3. Tubo armatura 4. O-ring 5. Molla 6. Armatura 7. Pin peek 8. Molla 9. Pin peek 10. Disco 		<ol style="list-style-type: none"> 1. O-ring 2. Molla 3. Membrana 	

6 Assistenza online

Danfoss offre svariati strumenti di supporto insieme ai propri prodotti, tra cui informazioni digitali sui prodotti, software, app per dispositivi mobili e consulenza da parte di esperti. Scopri le opzioni qui sotto.

Danfoss Product Store



Danfoss Product Store è il tuo punto di riferimento per tutto ciò che riguarda i prodotti, indipendentemente da dove ti trovi e in quale settore del raffreddamento lavori. Accedi rapidamente a informazioni essenziali come specifiche del prodotto, codici, documentazione tecnica, certificazioni, accessori e altro ancora.

Inizia a navigare su store.danfoss.com.

Trova la documentazione tecnica



Trova la documentazione tecnica necessaria per la preparazione e la messa in funzione del tuo progetto. Accedi direttamente alla nostra raccolta ufficiale di schede tecniche, certificati e dichiarazioni, manuali e guide, modelli e disegni 3D, case stories, brochure e molto altro ancora.

Inizia subito la tua ricerca su www.danfoss.com/en/service-and-support/documentation.

Danfoss Learning



Danfoss Learning è una piattaforma di apprendimento online gratuita. Include corsi e materiali appositamente studiati per aiutare ingegneri, installatori, tecnici di assistenza e grossisti a comprendere meglio prodotti, applicazioni, argomenti di settore e tendenze che ti aiuteranno a svolgere meglio il tuo lavoro.

Crea gratuitamente il tuo account Danfoss Learning su www.danfoss.com/en/service-and-support/learning.

Ottieni informazioni e assistenza locali



I siti web Danfoss locali sono le principali fonti di supporto e di informazioni sulla nostra azienda e sui nostri prodotti. Trova la disponibilità dei prodotti, ricevi le ultime notizie regionali o mettiti in contatto con un esperto nelle vicinanze, tutto nella tua lingua.

Trova il tuo sito web Danfoss locale qui: www.danfoss.com/en/choose-region.

Pezzi di ricambio



Accedi al catalogo dei pezzi di ricambio e dei kit di assistenza Danfoss direttamente dal tuo smartphone. L'app contiene un'ampia gamma di componenti per applicazioni di condizionamento dell'aria e di refrigerazione, come valvole, filtri, pressostati e sensori.

Scarica gratuitamente l'app Spare Parts all'indirizzo www.danfoss.com/en/service-and-support/downloads.

Danfoss S.r.l.

Climate Solutions • [danfoss.com](https://www.danfoss.com) • +39 069 4809 900 • cscitaly@danfoss.com

Qualsiasi informazione, incluse, in via meramente esemplificativa, le informazioni sulla selezione del prodotto, la sua applicazione o uso, il design, il peso, le dimensioni, la capacità o qualsiasi altro dato tecnico contenuto nei manuali dei prodotti, nelle descrizioni dei cataloghi, pubblicità, ecc. e resa disponibile sia in forma scritta, orale, elettronica, online o tramite download, sarà considerata puramente informativa, esarà considerata vincolante solamente se e nella misura in cui ne sia fatto esplicito riferimento in un preventivo o in una conferma d'ordine. Danfoss non si assume alcuna responsabilità per eventuali errori nei cataloghi, brochure, video e altro materiale. Danfoss si riserva il diritto di modificare i propri prodotti senza alcun preavviso. Ciò vale anche per i prodotti già in ordine ma non consegnati, sempre che tali modifiche si possano apportare senza modificare la forma, la misura o la funzionalità del prodotto. Tutti i marchi di fabbrica citati sono di proprietà di Danfoss A/S o delle società del gruppo Danfoss. Il nome e il logo Danfoss sono marchi depositati di Danfoss A/S. Tutti i diritti riservati.