

LIVELLOSTATO

IMPIEGO

- Controllo di livello nelle tubazioni.
- Controllo di livello per evitare il funzionamento senza acqua nel tubo di aspirazione delle elettropompe centrifughe di superficie.
- Controllo di livello nei recipienti in pressione (autoclavi).
- Controllo di livello per serbatoi contenenti gasolio.

Il funzionamento del regolatore è molto semplice: un galleggiante posto all'interno del corpo del regolatore segue il livello del liquido con il quale è collegato direttamente, o tramite tubazioni di piccolo diametro (Ø 3 - 4 mm).

Sulla testa del galleggiante è annesso, in una resina poliuretana, un magnete permanente. L'aumento del livello del liquido nella camera di scorrimento del galleggiante provoca la risalita di quest'ultimo e l'avvicinamento dei campi magnetici delle calamite, poste sul galleggiante e sul microinterruttore.

Questo avvicinamento dei campi magnetici provoca l'azionamento del microinterruttore stesso.

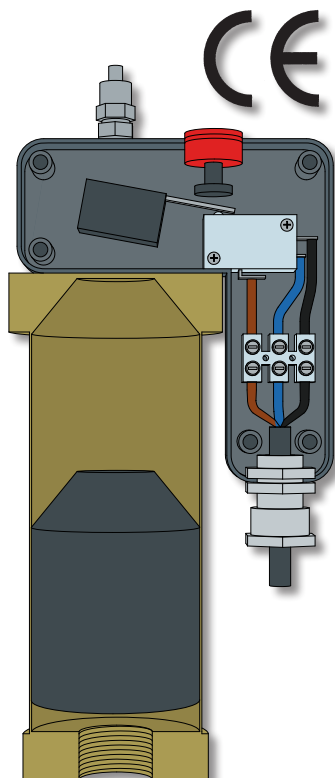
Il microinterruttore 20 (8) A250V a.c. ha contatti NO + NC.

Il regolatore NEW / MATIC può essere fornito in due differenti versioni:

[a] Cilindro AS dotato di scarico automatico dell'aria sulla testa del cilindro stesso.

[b] Cilindro RP dotato di raccordo per la funzione di livellostato per recipienti sotto pressione, o di controllo sull'aspirazione di elettropompe centrifughe.

Pressione Max Di Esercizio 8 bar
Per Liquidi Max 50 °C
Insensibile Al Calcare
Corpo In Ottone



LEVEL SWITCH

USE

- Level control in piping.
- Level control to prevent working of surface centrifugal electric pumps without water in the intake line.
- Level control in pressurized tanks (autoclaves).
- Level control for tanks, containing diesel oil.

The working principle of the regulator is very simple:

a float located inside the regulator casing follows the level of the liquid to which it is connected directly or via 3 - 4 mm diameter piping.

A permanent magnet is embedded in polyurethane resin on the head of the regulator and another one is put on the microswitch.

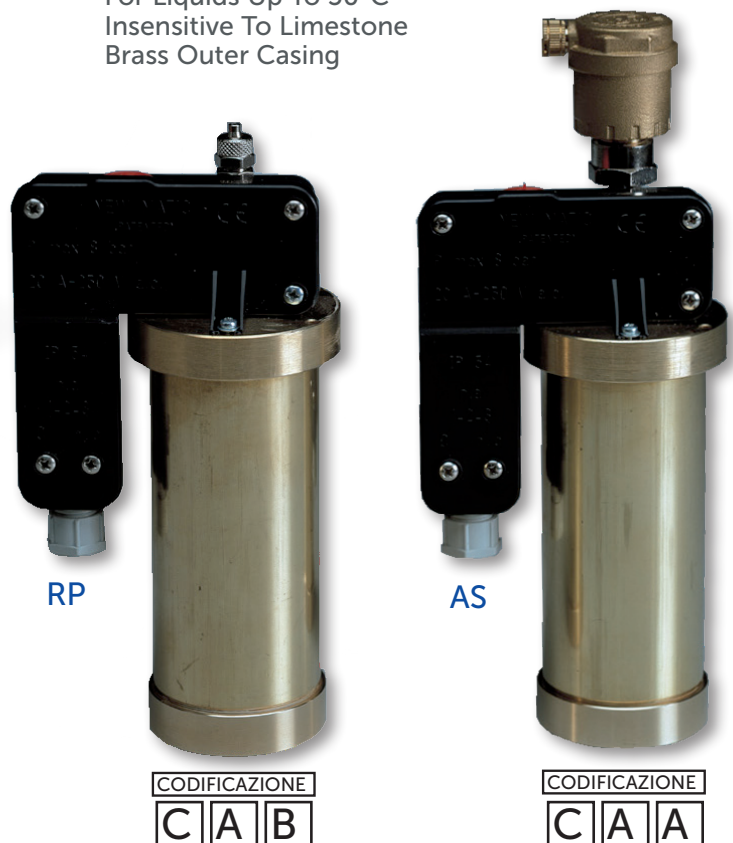
When the level drop rises the float magnet comes into proximity with the upper wall of the regulator and it attracts the rod of a 20 (8) A250V a.c. microswitch with NO + NC contacts. It is the magnetic field itself that makes the microswitch start.

The NEW/MATIC level switch can be equipped with different cylinders according to the intended applications:

[a] Cylinder AS equipped with automatic air expulsion on the cylinder head.

[b] Cylinder RP equipped with pipe-union for the operation of a level switch for pressurized tanks, or for control on the intake line of centrifugal electric pumps.

Working Pressure Max 8 bar
For Liquids Up To 50°C
Insensitive To Limestone
Brass Outer Casing



INSTALLAZIONE/INSTALLATION

