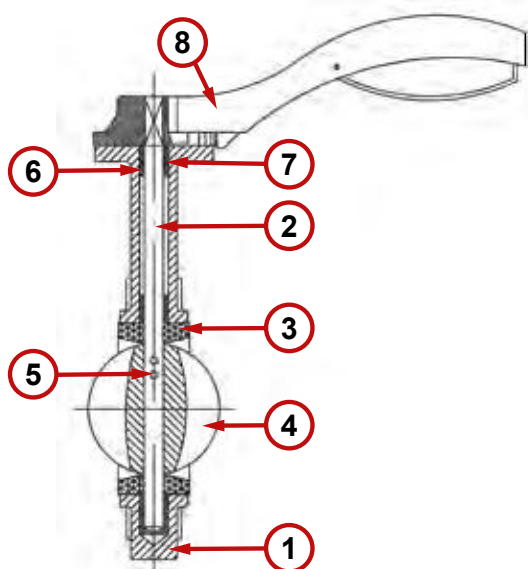




Valvola a farfalla tipo Lug Serie E con leva Corpo in ghisa grigia - Lente in ghisa sferoidale

Butterfly valve LUG type with lever
Vanne à Papillon type LUG avec poignée
Válvula de Mariposa tipo LUG con palanca

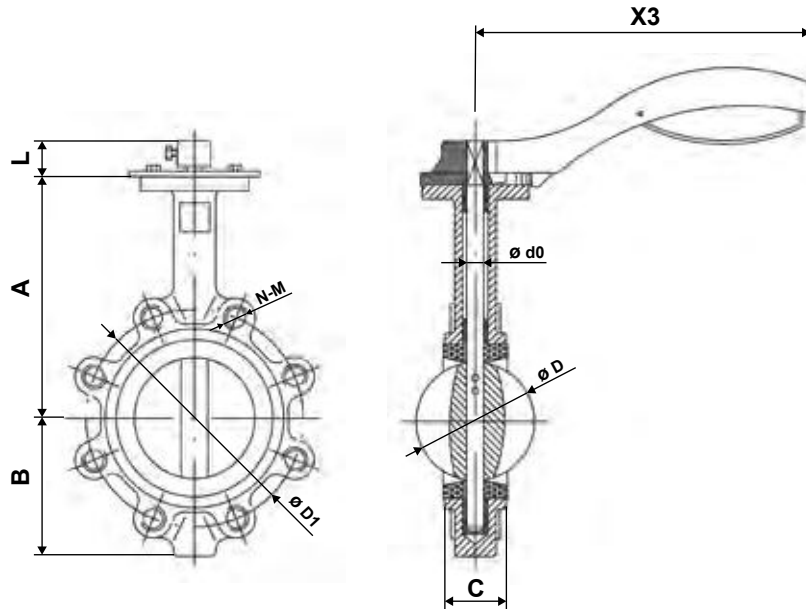


pos.	Denominazione / Part Name Description / Denominacion	Materiale / Materials Materiaux / Material
1	Corpo, Body, Corps, Cuerpo	EN-GJL-250 (Epoxy coated)
2	Asse, Stem, Axe, Eje	AISI 410 (1.4006)
3	Sede, Seat, Siège, Asiento	EPDM
4	Disco, Disc, Disque, Disco	EN-GJS-400-15 (Nickel plated)
5	Spina, Pin, Goupille, Perno	AISI 416 (1.4005)
6	Boccola, Bushing, Bague, Cojinete	PTFE
7	O-Ring	EPDM
8	Leva, Lever, Levier, Palanca	Alluminio/Aluminum/Aluminium/Aluminio

Temperatura di utilizzo, Working temperature
Température de fonctionnement, Temperatura de funcionamiento

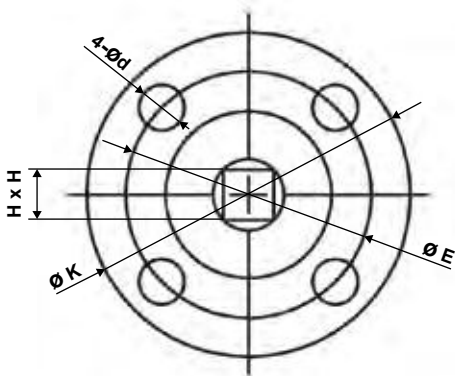
EPDM -10° C. / +100° C.

Pressione nominale, Nominal pressure, Pression nominale, presión nominal	PN 16
Scartamento, Face to Face, Encombrement, Cara-a-Cara	DIN 3202-K1
Raccordabile con flange, Connectable to Flanges, Raccordable avec brides, Conectable con bridas	EN 1092-2 PN 10 - 16
Collaudo, Test, Test, Prueba	EN 12266-1



Dimensioni e prezzo, Size and price, Taille et Prix, Tamaño y precio

DN	€.	A	B	C	D	d0	L	H x H	K	E	4-Ød
50		161	80	42	52,9	12,6	30	11 x 11	70	50	4 - 7
65		175	89	44,7	64,5	12,6	30	11 x 11	70	50	4 - 7
80		181	95	45,2	78,8	12,6	30	11 x 11	70	50	4 - 7
100		200	114	52	104	15,77	30	11 x 11	70	50	4 - 7
125		213	127	54,4	123,3	18,92	30	14 x 14	90	70	4 - 10
150		226	139	55,8	155,1	18,92	30	14 x 14	90	70	4 - 10
200		260	175	60,6	202,5	22,1	40	17 x 17	90	70	4 - 10



DN	ISO 5211	X3	PN 10		PN 16	
			ØD1	N - M	ØD1	N - M
50	F05	170	125	4 - M16	125	4 - M16
65	F05	170	145	4 - M16	145	4 - M16
80	F05	170	160	8 - M16	160	8 - M16
100	F05	170	180	8 - M16	180	8 - M16
125	F07	220	210	8 - M16	210	8 - M16
150	F07	220	240	8 - M20	240	8 - M20
200	F07	260	295	8 - M20	295	12 - M20