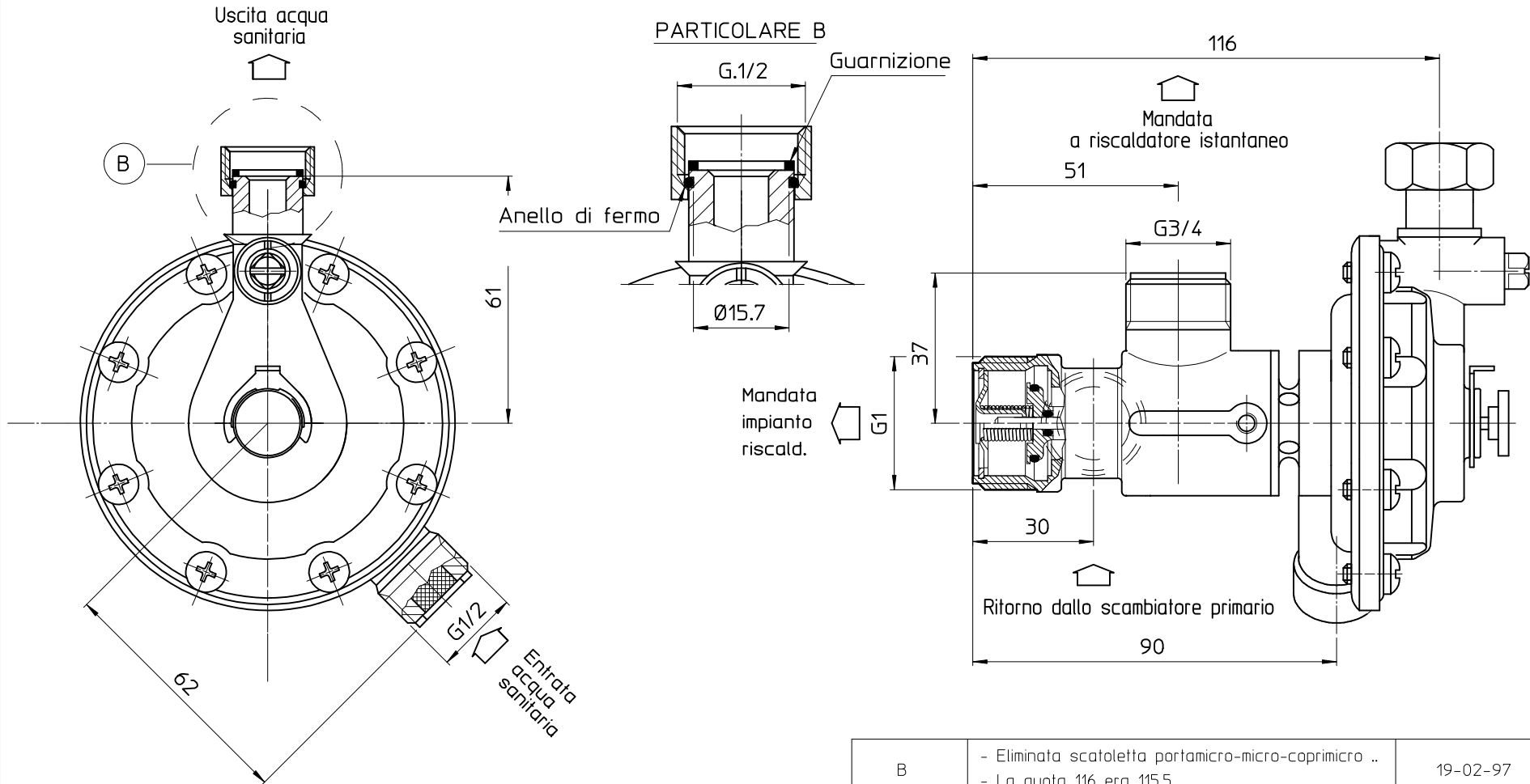


LE FILETTATURE ESTERNE SONO IN BS2779 classe B - INTERNE BS2779



**TEMPERATURA MASSIMA DI ESERCIZIO**

primario: 110° C sanitario: 70° C

CONDIZIONI DI COLLAUDO CIRCUITO PRIMARIO : 4.5 bar

CONDIZIONI DI COLLAUDO CIRCUITO SANITARIO : 15 bar

PORTATA DI INSERIMENTO MICROINTERRUTTORI  $Q1 = \pm 2.1^{\pm 0.3}$  l/min.  
 PORTATA DI DISINSERIMENTO MICROINTERRUTTORI  $Q2 = Q1 \cdot 0.2$  l/min.  
 PRESSIONE MINIMA DI INSERIMENTO MICROINTERRUTTORI = 0.25 bar

B	- Eliminata scatoletta portamico-micro-coprimicro .. - La quota 116 era 115.5 ..	19-02-97	PASETTI
A	Variato il sistema di attacco dado (part.B)	15-11-96	BOZZINI
MODIF. (ISSUE)	DESCRIZIONE (DESCRIPTION)	DATA (DATE)	DIS. (DRW.)
DENOMINAZIONE (DENOMINATION)		Rg (CLA)	<input checked="" type="checkbox"/> <input checked="" type="checkbox"/> <input checked="" type="checkbox"/> <input type="checkbox"/> <input type="checkbox"/>
V38 valvola a tre vie codice orientamento V381M1F3a con tenuta OR		SCALA (SCALE)	1 : 1
MATERIALE (MATERIAL)		DATA (DATE)	05-06-96
TOLL. GEN. (GEN. TOLL.) ±0.5		PROG. (PLN)	
 COMPONENTI PER CALDAIE <b>GIANNONI</b> S.p.A. COMPONENTS FOR BOILERS		DIS. (DRW.)	BOZZINI
		CLIENTE (CSTR)	LAMBORGHINI
		N°CODICE (CODE N°)	P383AF11A1
		N°DIS. (DRG. N°)	P383AF11A1

IL PRESENTE DISEGNO NON POTRA' ESSERE UTILIZZATO RIPRODOTTO O TRASMESSO A TERZI SENZA IL NOSTRO CONSENSO SCRITTO  
 THIS DRAWING CANNOT BE USED, REPRODUCED, TRANSFERRED TO OTHER PEOPLE WITHOUT OUR WRITTEN PERMISSION