

## SCHEDA TECNICA

# LB2-Q733-0Y-2T

---

### Serie LB2 - Base

#### LEGAL DISCLAIMER:

Sebbene Frascold abbia fatto ogni sforzo al momento della pubblicazione per assicurare l'accuratezza delle informazioni qui fornite, le specifiche e le prestazioni dei prodotti possono essere soggette a modifiche senza preavviso. Potete trovare le informazioni più aggiornate nel nostro Software di Selezione Prodotti FSS3 al link: [https://www.frascold.it/en/download/software/fss\\_3\\_frascold\\_selection\\_software](https://www.frascold.it/en/download/software/fss_3_frascold_selection_software).



## Dati tecnici - LB2-Q733-0Y-2T

|  |                           |                          |
|--|---------------------------|--------------------------|
| <b>Compressore</b>                                     |                           | <b>Q7-33.1Y</b>          |
| <b>Numero di pistoni</b>                               |                           | <b>4</b>                 |
| <b>Potenza motore nominale</b>                         | <b>HP</b>                 | <b>7</b>                 |
| <b>Potenza motore nominale</b>                         | <b>kW</b>                 | <b>5,2</b>               |
| <b>Spostamento volumetrico @ (1450 rpm - 50 Hz)</b>    | <b>m<sup>3</sup>/h</b>    | <b>32,7</b>              |
| <b>Spostamento volumetrico @ (1740 rpm - 60 Hz)</b>    | <b>m<sup>3</sup>/h</b>    | <b>39,2</b>              |
| <b>Alimentazione</b>                                   | <b>V/ph/Hz/Connection</b> | <b>400/3/50/DOL-STAR</b> |
| <b>MRA</b>   | <b>A</b>                  | <b>20</b>                |
| <b>LRA</b>   | <b>A</b>                  | <b>87,3</b>              |
| <b>LRA DOL</b>   | <b>A</b>                  | <b>null</b>              |
| <b>Massima frequenza</b>                               | <b>Hz</b>                 | <b>87</b>                |
| <b>Minima frequenza</b>                                | <b>Hz</b>                 | <b>25</b>                |
| <b>Compressore: Peso netto</b>                         | <b>kg</b>                 | <b>79</b>                |
| <b>Lubrificante</b>                                    |                           | <b>FRASCOLD POE32</b>    |
| <b>Carica di olio</b>                                  | <b>l</b>                  | <b>1,6</b>               |
| <b>Parzializzazione</b>                                | <b>%</b>                  | <b>100-75-50</b>         |
| <b>Condensatore: Volume</b>                            | <b>l</b>                  | <b>4,9</b>               |
| <b>Motoventilatore: Numero</b>                         |                           | <b>2</b>                 |
| <b>Motoventilatore: Alimentazione</b>                  | <b>V/ph/Hz</b>            | <b>230-400/3/50</b>      |
| <b>Motoventilatore: Massima potenza assorbita (x1)</b> | <b>kW</b>                 | <b>0,3</b>               |
| <b>Motoventilatore: Massima corrente (x1) @400V</b>    | <b>A</b>                  | <b>0,7</b>               |
| <b>Motoventilatore: Massima corrente (x1) @230V</b>    | <b>A</b>                  | <b>1,1</b>               |
| <b>Ricevitore di liquido: Volume</b>                   | <b>l</b>                  | <b>5,7</b>               |
| <b>Peso netto: STANDARD</b>                            | <b>kg</b>                 | <b>168</b>               |
| <b>Peso netto: con carenatura</b>                      | <b>kg</b>                 | <b>212</b>               |

## Accessori Standard - LB2-Q733-0Y-2T

Condensatore ad aria Cu-Al

Motoventilatori con motori AC

Motoventilatori IP54 con griglia

Ricevitore di liquido con rubinetto e valvola di sicurezza (30 bar)

Linea di scarico con tubo flessibile

Pressostato HP/LP con reset automatico

Linea del liquido con filtro deidratatore, spia e valvola di intercettazione

Scatola IP56 per collegamenti elettrici (non cablata)

Separatore d'olio assemblato in fabbrica e collegato meccanicamente

## Accessori Opzionali - LB2-Q733-0Y-2T

Pressostato HP/LP con reset automatico

Linea del liquido con filtro deidratatore, spia e valvola di intercettazione

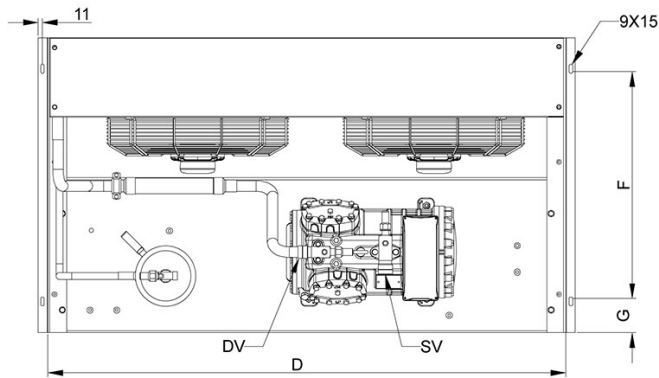
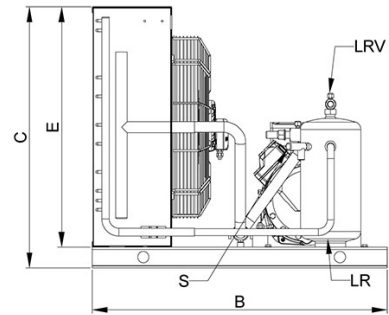
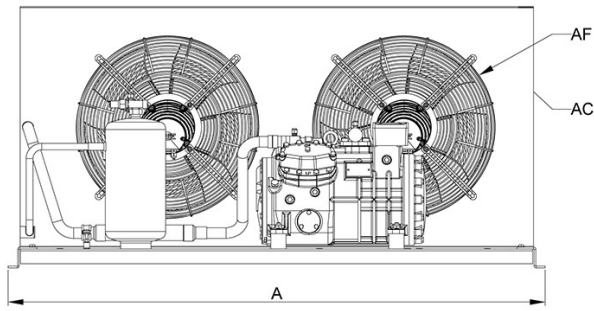
Scatola IP56 per collegamenti elettrici (non cablata)

Separatore d'olio assemblato in fabbrica e collegato meccanicamente

Controllo velocità per motoventilatori

Valvola di non ritorno

Carenatura protettiva



## Posizione e collegamenti:

|                                |      |         |
|--------------------------------|------|---------|
| SV: Rubinetto di aspirazione   | mm   | 35      |
| SV: Rubinetto di aspirazione   | inch | 1 3/8"  |
| LRV: Valvola del liquido       | mm   | 19      |
| LRV: Valvola del liquido       | inch | 3/4"    |
| A: Lunghezza                   | mm   | 1420    |
| B: Larghezza                   | mm   | 780     |
| C: Altezza                     | mm   | 689     |
| A: Lunghezza (with housing)    | mm   | 1420    |
| B: Larghezza (with housing)    | mm   | 804     |
| C: Altezza (with housing)      | mm   | 713     |
| D: Lunghezza basamento         | mm   | 1370    |
| E: Altezza condensatore        | mm   | 635     |
| F: Interassi di fissaggio      | mm   | 600     |
| G: Interassi di fissaggio      | mm   | 80      |
| S: Valvola di sicurezza        |      | -       |
| AC: Condensatore               |      | -       |
| AF: Motoventilatore            |      | AC Type |
| DV: Rubinetto compressione     |      | -       |
| LR: Ricevitore di liquido      |      | -       |
| OS*: Separatore olio           |      | -       |
| EB*: Scatola elettrica         |      | -       |
| HL*: Pressostato di bassa/alta |      | -       |
| H*: Pressostato di alta        |      | -       |
| LL*: Linea liquida             |      | -       |
| *Accessoriata                  |      | -       |