

Valvola automatica di sfogo aria e rubinetto di intercettazione per impianti solari

serie 250

**CALEFFI
SOLAR**



01133/15

sostituisce dp 01133/08



Funzione

Le valvole automatiche di sfogo aria vengono utilizzate nei circuiti chiusi degli impianti solari per permettere l'evacuazione dell'aria contenuta nel fluido in maniera automatica, mediante l'azione di un otturatore comandato da un galleggiante a contatto con il fluido dell'impianto.

I rubinetti di intercettazione vengono invece tipicamente utilizzati in abbinamento alle valvole di sfogo aria automatiche per poterle escludere dopo il riempimento del circuito degli impianti solari.

Queste particolari serie di prodotti sono state appositamente realizzate per operare ad alta temperatura con fluido glicolato.



Gamma prodotti

Cod. 250831	Valvola automatica di sfogo aria per impianti solari	misura 3/8" M
Cod. 250931	Valvola automatica di sfogo aria e rubinetto di intercettazione per impianti solari	misura 3/8" M
Cod. 250031	Valvola automatica di sfogo aria per impianti solari	misura 3/8" M
Cod. 250131	Valvola automatica di sfogo aria e rubinetto di intercettazione per impianti solari	misura 3/8" M
Cod. 250041	Valvola automatica di sfogo aria per impianti solari	misura 1/2" M
Cod. 250300	Rubinetto di intercettazione, manopola a farfalla per impianti solari	misura 3/8" M
Cod. 250400	Rubinetto di intercettazione, manopola a leva per impianti solari	misura 1/2" M

Caratteristiche tecniche valvola

Materiali:

Corpo:	ottone, UNI EN 12165 CW617N, cromato
Coperchio:	ottone, UNI EN 12165 CW617N, cromato
Asta comando:	lega antidezincificazione CR UNI EN 12164 CW602N
Galleggiante e convogliatore:	polimero ad alta resistenza
Tenute:	elastomero ad alta resistenza

Prestazioni:

Fluido d'impiego:	acqua, soluzioni glicolate
Massima percentuale di glicole:	50%
Campo temperatura di esercizio:	-30÷180°C
Pressione max di esercizio:	10 bar
Pressione max di scarico:	- 250831/931: 2,5 bar - 250031/131/041: 5 bar

Attacchi:	- 250031/131/831/931: 3/8" M (ISO 228-1)
	- 250041: 1/2" M (ISO 228-1)

Caratteristiche tecniche rubinetto

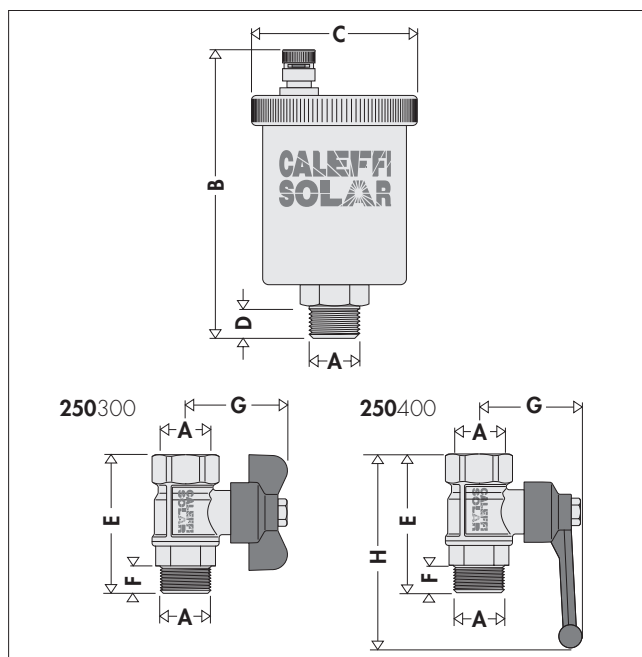
Materiali:

Corpo:	ottone, UNI EN 12165 CW 617N, cromato
Sfera:	ottone, UNI EN 12164 CW 614N, cromato
Tenute:	elastomero ad alta resistenza

Prestazioni:

Fluido d'impiego:	acqua, soluzioni glicolate
Massima percentuale di glicole:	50%
Campo temperatura di esercizio:	-30÷200°C
Pressione max di esercizio:	10 bar
Attacchi:	- 250300: 3/8" M x 3/8" F (ISO 228-1)
	- 250400: 1/2" M x 1/2" F (ISO 228-1)

Dimensioni

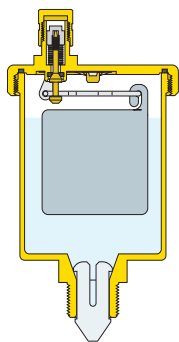


Codice	A	B	C	D	E	F	G	H	Massa (kg)
250831	3/8"	79	Ø48	11	-	-	-	-	0,20
250931	3/8"	79	Ø48	11	46	8,5	36	-	0,31
250031	3/8"	97	Ø55	11	-	-	-	-	0,31
250131	3/8"	97	Ø55	11	46	8,5	36	-	0,42
250041	1/2"	97	Ø55	11	-	-	-	-	0,32
250300	3/8"	-	-	-	46	8,5	36	-	0,11
250400	1/2"	-	-	-	61	10	51	136	0,31

Principio di funzionamento

L'accumularsi delle bolle d'aria nel corpo valvola provoca la discesa del galleggiante e quindi l'apertura dell'otturatore.

Tale fenomeno, e quindi il corretto funzionamento della valvola, viene garantito fintanto che la pressione dell'acqua rimane al di sotto della pressione massima di scarico.



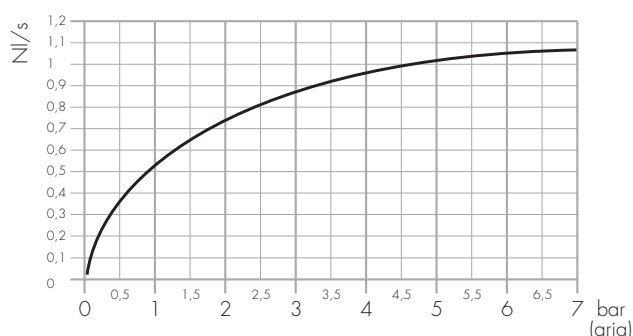
Particolarità costruttive

Resistenza all'alta temperatura

Le elevate prestazioni di questa serie di valvole automatiche di sfogo aria e dei rubinetti di intercettazione, peraltro richieste negli impianti solari, sono garantite dall'utilizzo di materiali particolarmente resistenti all'alta temperatura. Essi permettono infatti di mantenere le caratteristiche funzionali della valvola con temperature dell'acqua glicolata fino a 180°C.

Caratteristiche idrauliche

Capacità di scarico in fase di caricamento impianto



Installazione

Le valvole automatiche di sfogo aria serie 250 devono essere installate in posizione verticale, tipicamente sulla sommità dei pannelli degli impianti solari e nei punti del circuito dove si raccolgono le bolle d'aria che devono essere scaricate.



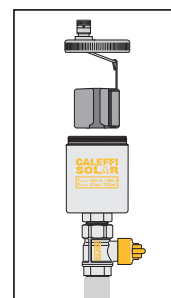
La loro installazione **va sempre effettuata in abbinamento ad un rubinetto di intercettazione**. Esso è necessario poiché le valvole di sfogo devono essere intercettate dopo il loro utilizzo per l'eliminazione dell'aria in fase di riempimento e di avvio dell'impianto.

Manutenzione

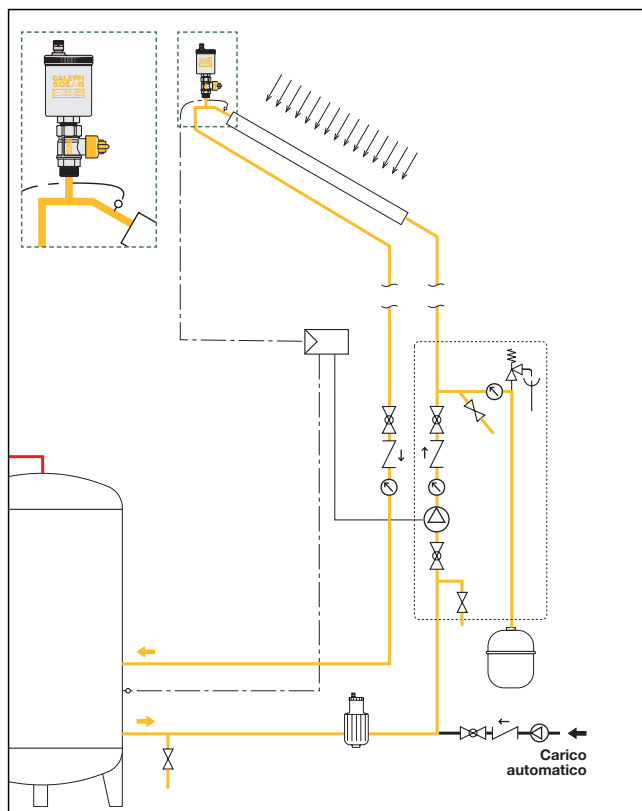
La valvola automatica di sfogo aria serie 250 è costruita per permettere di effettuare il controllo del meccanismo interno.

L'accessibilità agli organi in movimento che comandano lo sfogo dell'aria si ottiene semplicemente rimuovendo il coperchio superiore.

Prima del dispositivo serie 250 deve essere installato un rubinetto di intercettazione (fornito in confezione nel codice 250131) per semplificare eventuali operazioni di manutenzione e per l'intercettazione dopo la fase di riempimento.



Schema applicativo



TESTO DI CAPITOLATO

Cod. 250031-041-831

Valvola automatica di sfogo aria per impianti solari. Attacco filettato 3/8" M (e 1/2") (ISO 228-1). Corpo e coperchio in ottone. Cromato. Galleggiante in polimero ad alta resistenza. Tenute in elastomero ad alta resistenza. Fluidi d'impiego acqua e soluzioni glicolate. Massima percentuale di glicole 50%. Campo di temperatura d'esercizio -30÷180°C. Pressione massima d'esercizio 10 bar. Pressione massima di scarico 5 bar (cod. 250831 2,5 bar).

Cod. 250131-931

Coppia composta da: - Valvola automatica di sfogo aria per impianti solari. Attacco filettato 3/8" M (ISO 228-1). Corpo e coperchio in ottone. Cromato. Galleggiante in polimero ad alta resistenza. Tenute in elastomero ad alta resistenza. Fluidi d'impiego acqua e soluzioni glicolate. Massima percentuale di glicole 50%. Campo di temperatura d'esercizio -30÷180°C. Pressione massima d'esercizio 10 bar. Pressione massima di scarico 5 bar (cod. 250931 2,5 bar). - Rubinetto di intercettazione per valvole sfogo aria per impianti solari. Attacchi filettati 3/8" M x 3/8" F. Corpo e sfera in ottone cromato. Tenute in elastomero ad alta resistenza. Fluidi d'impiego: acqua e soluzioni glicolate. Massima percentuale di glicole 50%. Campo di temperatura di esercizio -30÷200°C. Pressione massima di esercizio 10 bar.

Cod. 250.00

Rubinetto di intercettazione per valvole sfogo aria per impianti solari. Attacchi filettati 3/8" M x 3/8" F (e 1/2" M x 1/2" F) (ISO 228-1). Corpo e sfera in ottone cromato. Tenute in elastomero ad alta resistenza. Manopola a farfalla (cod. 250300) e a leva (cod. 250400). Fluidi d'impiego: acqua e soluzioni glicolate. Massima percentuale di glicole 50%. Campo di temperatura di esercizio -30÷200°C. Pressione massima di esercizio 10 bar.

Ci riserviamo il diritto di apportare miglioramenti e modifiche ai prodotti descritti ed ai relativi dati tecnici in qualsiasi momento e senza preavviso.