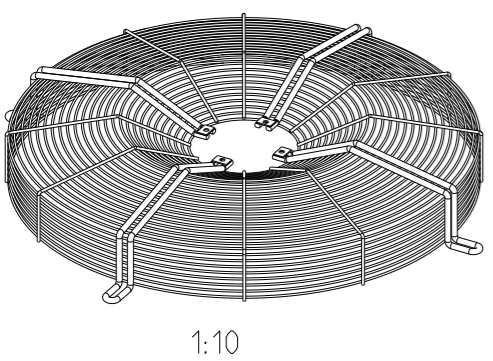
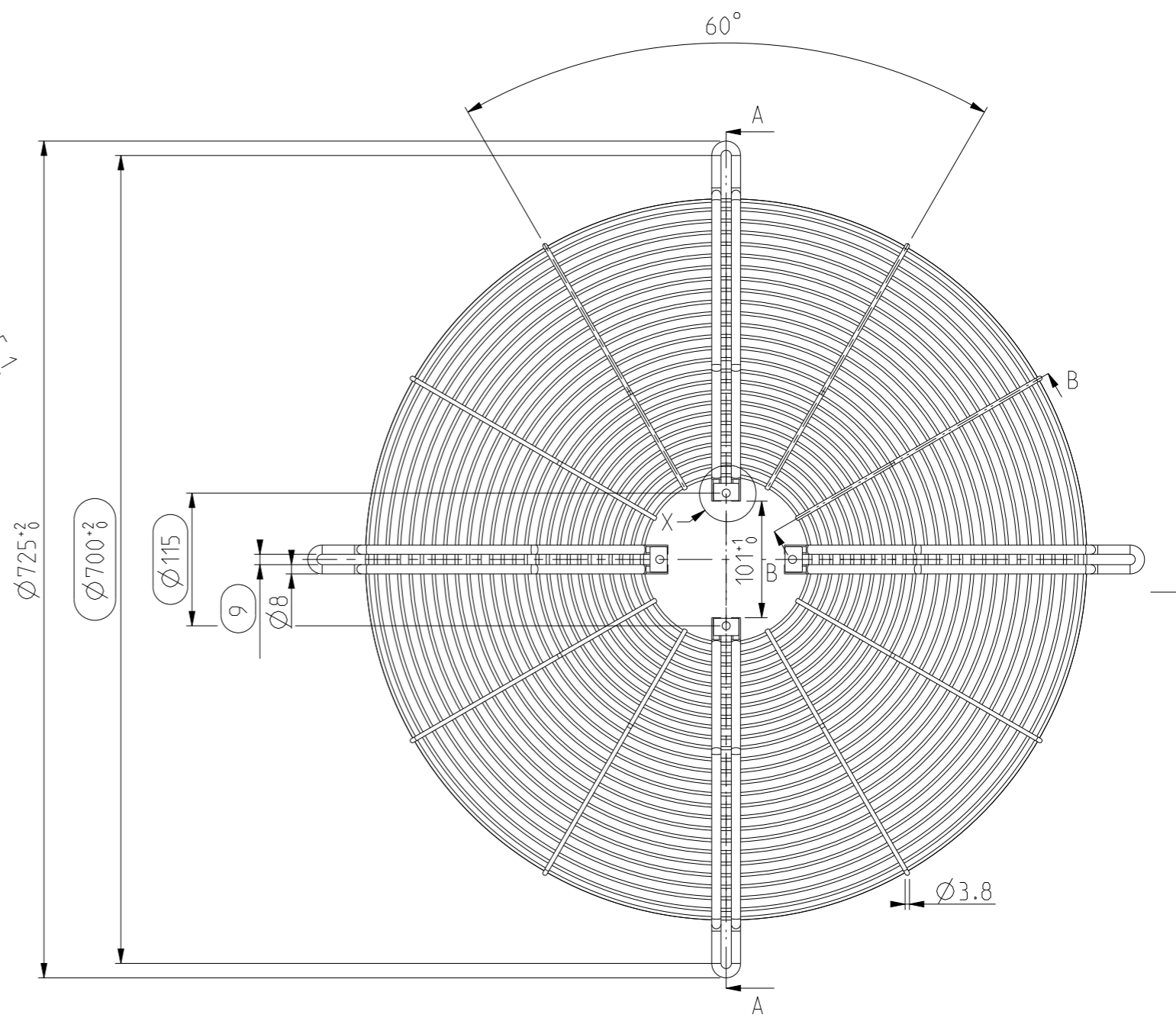
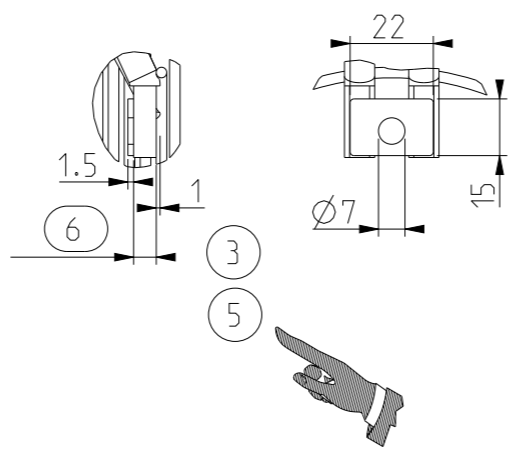
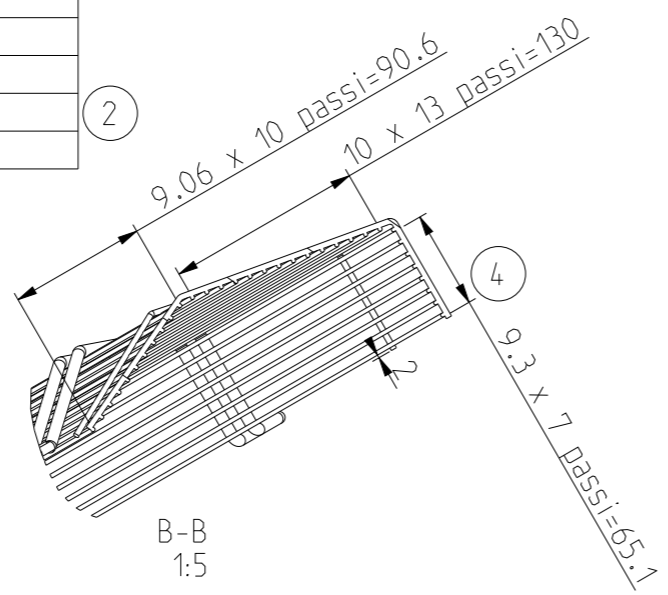
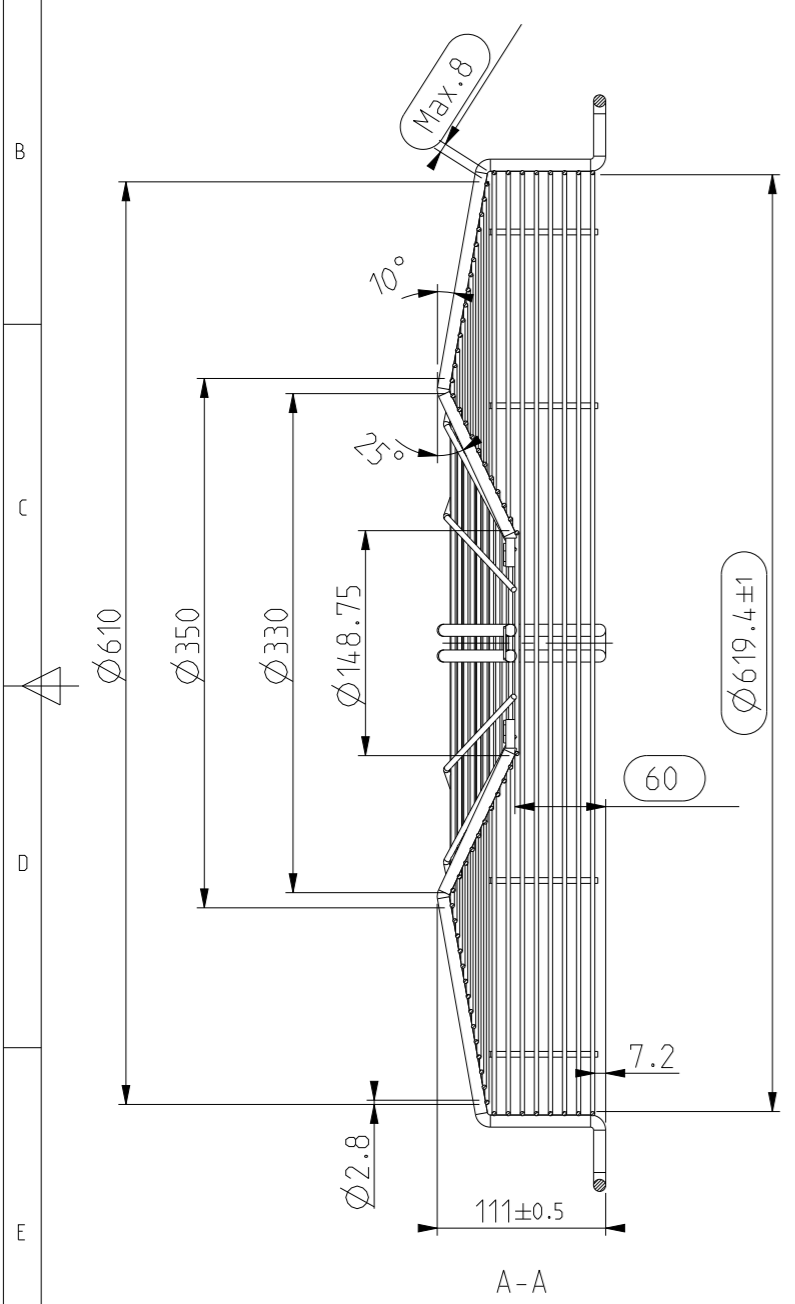


Foglio ISO 5457 - A3T - OP - F Software: Creo 2.0 Database: PDM-Link 10.1 Ogni utilizzo non autorizzato di questo disegno, copia, riproduzione o invio a terzi, richiede l'esplicita approvazione da parte di ebm-papst S.r.l. - Ogni violazione sarà perseguita in sede civile e penale

|                   |                                  |
|-------------------|----------------------------------|
| Materiale         | S235JR EN 10025-2                |
| Trattamento       | Sgrassaggio acido + Passivazione |
| Verniciatura      | Cataforesi + Poliesteri          |
| Note Verniciatura |                                  |
| Colore            | RAL 9005                         |
| Peso              | ca. 3.63 Kg                      |
| Profilo           | 215                              |
| Famiglia          | FA-0560-00104                    |
| Cod. casa madre   | 11560-2-4039 Mod.                |

Stato disegno: Rilasciato



Per le quote mancanti fare riferimento al modello 3D  
 Le dimensioni si riferiscono al pezzo non verniciato  
 Deve essere garantita la distanza di sicurezza prevista tra tutti gli anelli  
 Raggi non quotati R2

Quota d'ispezione

|                                |  |   |                |                      |            |   |        |      |
|--------------------------------|--|---|----------------|----------------------|------------|---|--------|------|
| Quote senza ind. di tolleranza |  | <b>ebmpapst</b><br><b>ebm-papst S.r.l. - Via Cornaggia 108 I-22076 Mozzate (CO)</b> |                |                      |            |   |        |      |
|                                |  |   |                | 5                    | 05.07.21   | Modifica piastrina fissaggio motore     | AM     | PC   |
| ISO 2768 mK-E                  |  |   |                | 4                    | 26.05.20   | Mod. anelli laterali secondo produzione | AM     | PC   |
| Scala                          | Descrizione  |   |                | 3                    | 12.06.18   | Mod. tipologia fissaggio motore         | LC     | GC   |
| 1:5                            | Griglia di protezione d.560<br>per assiale "V" motore AC 110 |   |                | 2                    | 25.07.14   | Agg. nota famiglia                      | LC     | SF   |
|                                |  |   |                | 1                    | 22.10.10   | Nuovo cod. - Pro/E                      | LC     | SF   |
|                                |  | N'  | Data           | Descrizione modifica |            |   | Dis    | Cont |
| Distribuzione                  | Codice   | CAD   | Data           | Nome                 |            |   |        |      |
| Fornitore                      | ① 106FG0433  | 0000011836  | Disegnato      | 29.05.06             | I.Robbiani |   |        |      |
| Pubblica                       | (G056023-02-01 - GR-0560-00960S)                             | 5.3   | Revisione      | Approvato            | -          |   |        |      |
|                                |  |   | Stato disegno: | Rilasciato           |            | Foglio                                  | 1 di 1 |      |