



Foglio dati

Dati idraulici

Pressione d'esercizio massima P_N	10 bar
Prevalenza H_{max}	8,4 m
Mandata Q_{max}	4,4 m ³ /h
Temperatura fluido min. T_{min}	-20 °C
Temperatura max. del fluido T_{max}	110 °C
Temperatura ambiente min. T_{min}	-10 °C
Temperatura ambiente max. T_{max}	40 °C

Dati motore

Indice di efficienza energetica IEE	≤0,23
Alimentazione di rete	1~230 V ±10%, 50/60 Hz
Potenza nominale P_2	55 W
Velocità min. n_{min}	2695 1/min
Velocità max. n_{max}	4686 1/min
Potenza assorbita (min) $P_{1 min}$	1 W
Potenza assorbita $P_{1 max}$	75 W
Emissione disturbi elettromagnetici	EN 61000-6-3
Immunità alle interferenze	EN 61000-6-2
Compatibilità elettromagnetica	EN 61800-3
Pressacavo	1 x PG11
Classe isolamento	F
Grado di protezione	IPX4D

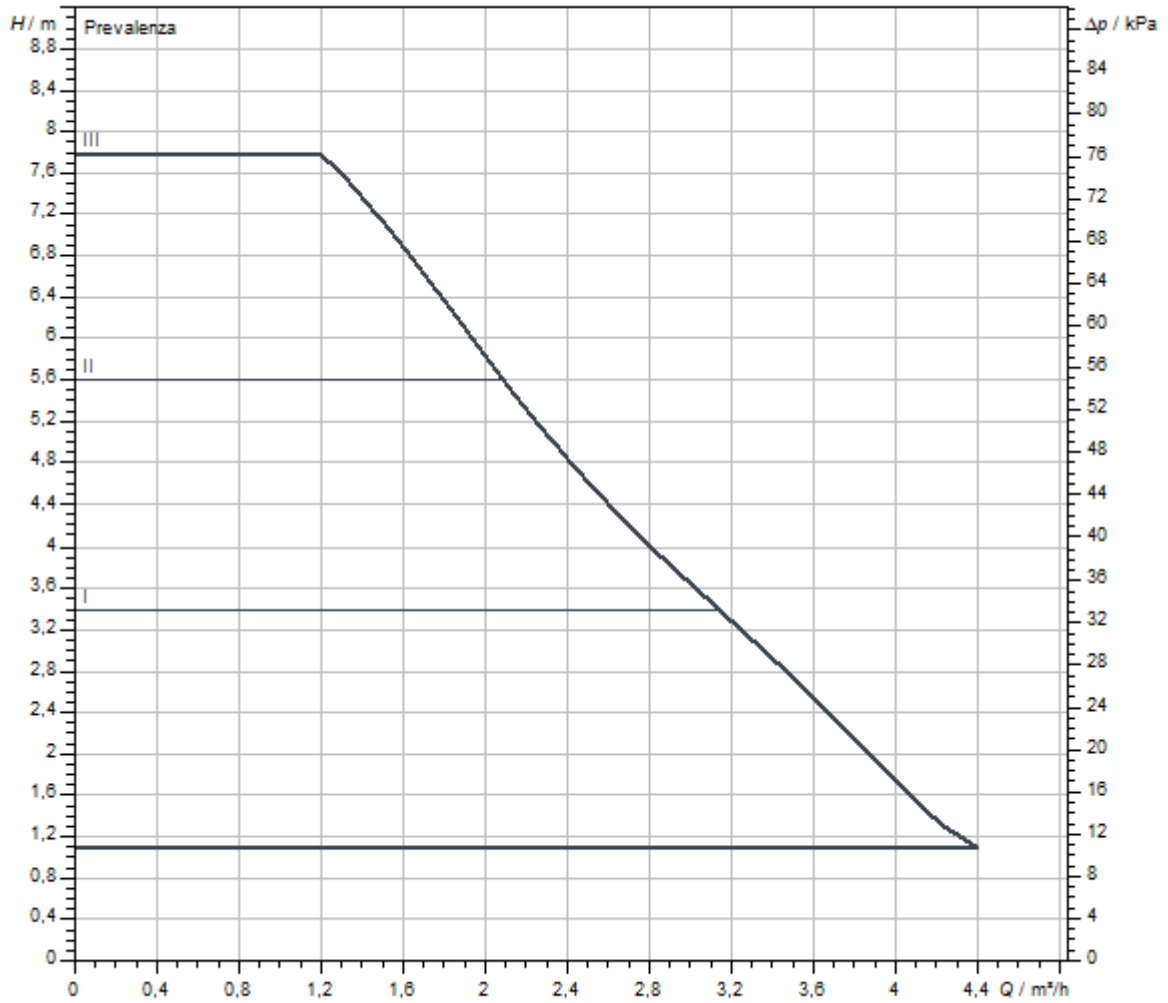
Materiali

Corpo pompa	Ghisa grigia
Girante	PP-GF40
Albero	Acciaio inossidabile
Materiale cuscinetto	Carbone impregnato di metallo

Quota di montaggio

Raccordo per tubi sul lato pressione	G 1½
Raccordo per tubi sul lato aspirante	G 1½
Lunghezza costruttiva L_0	180 mm

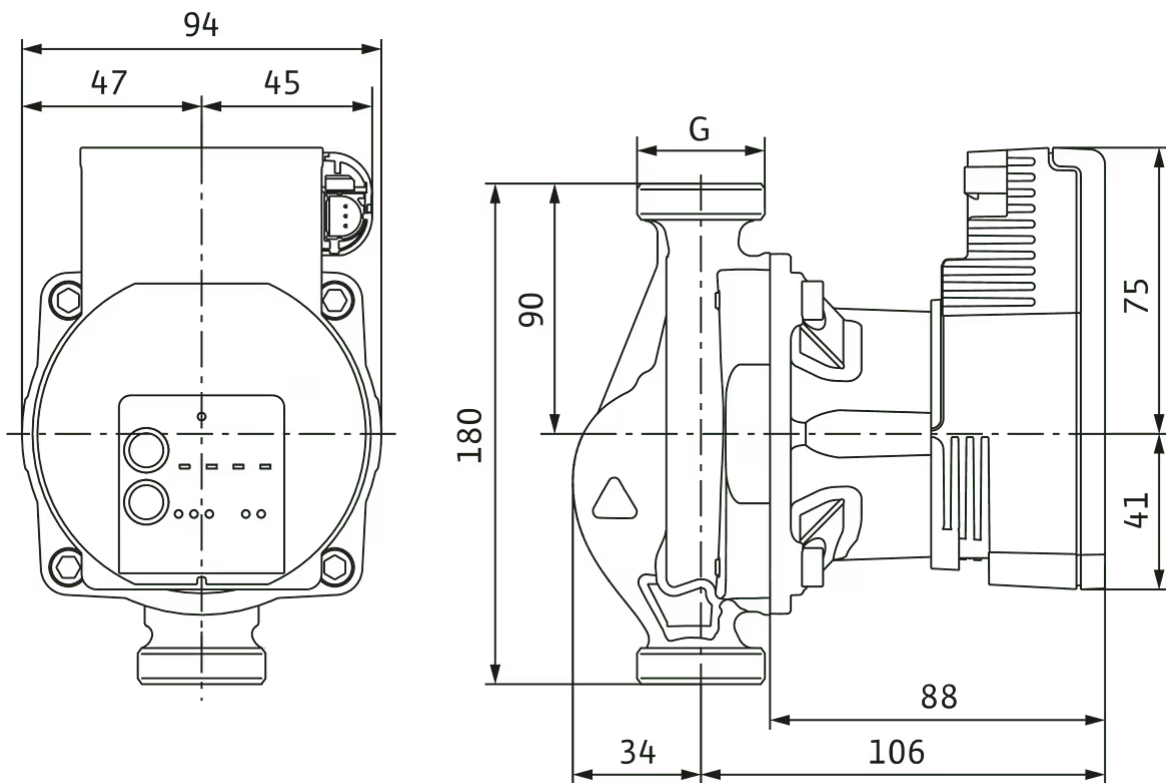
Curve caratteristiche



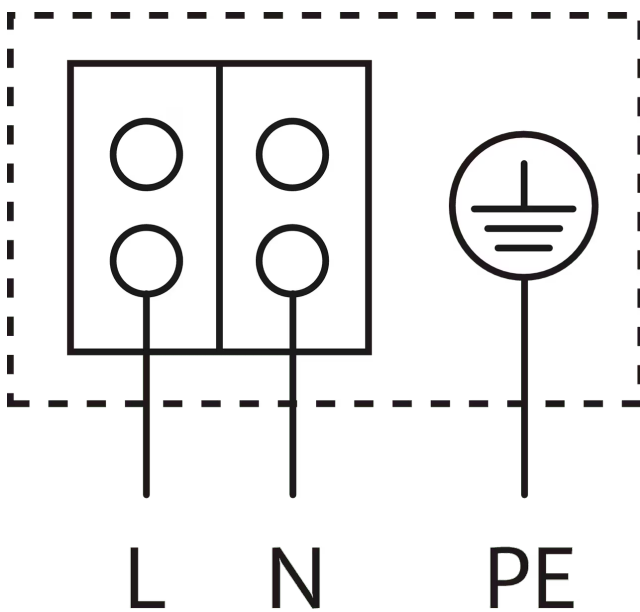
Fluido	Acqua 100 %
Temperatura fluido T	20,00 °C

Misure e disegni quotati

Varios PICO-STG 25/1-8



Collegamento elettrico



Motore autoprotetto

Motore monofase(EM) a 2 poli - 1~230 V, 50 Hz

Testo per capitolato

Pompa ad alta efficienza Wilo-Varios PICO-STG, regolata elettronicamente. Pompa di ricircolo con rotore bagnato esente da manutenzione con attacco filettato, motore sincro auto protetto secondo tecnologia ECM e regolazione elettronica integrata della potenza per la regolazione modulante della pressione differenziale. Impiegabile in tutte le applicazioni di riscaldamento e condizionamento, nonché per tutti gli impianti geotermici e a energia solare.

Di serie con:

- > Modi di regolazione preselezionabili per un adattamento ottimale del carico:
 - > Pressione differenziale costante ($\Delta p-c$), 3 curve caratteristiche predefinite
 - > Pressione differenziale variabile ($\Delta p-v$), 3 curve caratteristiche predefinite
 - > Numero di giri costante (3 stadi di velocità)
 - > Regolazione esterna con segnalazione iPWM GT (riscaldamento/geotermia) oppure iPWM ST (solare)

- > Funzionamento sync (modo di programmazione manuale) per il ripristino delle condizioni di fabbrica della pompa in caso di sostituzione
- > Funzione per l'aerazione del vano rotore manuale
- > Riavvio manuale
- > Indicatore LED
 - > Indicazione del modo di regolazione e della curva caratteristica selezionati
 - > Indicazione dello stato durante l'aerazione e il riavvio manuale
 - > Codifica LED durante il funzionamento sync
 - > Indicazione di funzionamento o guasto
- > Salvamotore integrato
- > Funzione di sbloccaggio automatico
- > Cavo di collegamento elettrico con presa a tre poli e Wilo-Connector
- > Collegamento PWM
- > Corpo pompa trattato con cataforesi

Dati operativi

Temperatura fluido min. T_{min}	-20 °C
Temperatura max. del fluido T_{max}	110 °C
Temperatura ambiente min. T_{min}	-10 °C
Temperatura ambiente max. T_{max}	40 °C
Pressione d'esercizio massima PN	10 bar

Dati motore

Indice di efficienza energetica IEE	$\leq 0,23$
Emissione disturbi elettromagnetici	EN 61000-6-3
Immunità alle interferenze	EN 61000-6-2
Alimentazione di rete	1~230 V, 50/60 Hz
Potenza assorbita $P_{1 max}$	75 W
Velocità min. n_{min}	2695 1/min
Velocità max. n_{max}	4686 1/min
Grado di protezione motore	IPX4D
Pressacavo	1 x PG11

Materiali

Corpo pompa	Ghisa grigia
Girante	PP-GF40
Albero	Acciaio inossidabile
Materiale cuscinetto	Carbone impregnato di metallo

Quota di montaggio

Raccordo per tubi sul lato aspirante	G 1½
Raccordo per tubi sul lato pressione	G 1½
Lunghezza costruttiva L_0	180 mm

Informazioni sull'inserimento di ordini

Prodotto	Wilo
Denominazione del prodotto	Varios PICO-STG 25/1-8
Peso netto circa m	2 kg
Codice articolo	4232743