

Pioneering for You

wilo

Wilo-Varios PICO-STG

La soluzione universale per la sostituzione dei circolatori in impianti HVAC



Wilo-Varios PICO-STG

Circolatore singolo a rotore bagnato con attacchi filettati, tecnologia con motore a magneti permanenti EC per impianti di riscaldamento, condizionamento ed energie rinnovabili.

Particolarità / Vantaggi prodotto

- › Una soluzione adatta per la sostituzione in tutte le applicazioni grazie alle dimensioni compatte, nuove modalità di controllo come iPWM e la nuova funzione Sync
- › Massimo comfort nella gestione con il display LED, due pulsanti verdi, uno per le modalità di controllo e uno per le curve preimpostate
- › Funzione di sblocco automatico e manuale
- › Consumo minimo 1 W

Chiave di lettura

→ Wilo-Varios PICO-STG 15/1-8-130

Varios	Circolatore standard ad alta efficienza regolato elettronicamente
PICO	
STG	Impiego universale in impianti di riscaldamento, condizionamento, impianti di circolazione industriale, circuiti primari di impianti termici a energia solare e impianti geotermici
15	Diametro nominale raccordo (Rp/DN)
1-8	Campo di prevalenza nominale (m)
130	Interasse (mm)

Fluidi consentiti

Acqua di riscaldamento e refrigerazione secondo VDI 2035 e UNI 8065. Miscela di acqua e glicole max 1:1 (dal 20% di glicole verificare le prestazioni idrauliche).

Tasto di comando superiore

- Seleziona la modalità di regolazione
- Premuto a lungo attiva la funzione di degasazione della pompa
- Premendo entrambi i pulsanti si attiva la la funzione Sync

LED stato pompa

- LED Verde: funzionamento normale
- LED lampeggia in rosso e verde: pompa in allerta
- In caso di codifica LED errata, il LED si accende di rosso al termine della funzione **Sync**

LED modalità di regolazione

Indicazione del modo di regolazione selezionato $\Delta p-v$, $\Delta p-c$, numero di giri costante e controllo della velocità esterno

Indicatori LED modalità PWM

Indicazione del tipo di segnale PWM (**PWM1**, **PWM2**) all'interno della modalità di regolazione

Indicatori LED modalità curva preimpostata

Indicazione della curva caratteristica selezionata (**I**, **II**, **III**)

Tasto di comando inferiore

- Seleziona la curva caratteristica (**I**, **II**, **III**) oppure del tipo di segnale PWM (**PWM1**, **PWM2**).
- Premuto a lungo attiva lo sblocco manuale (ad es. dopo periodi di inattività durante il periodo estivo).



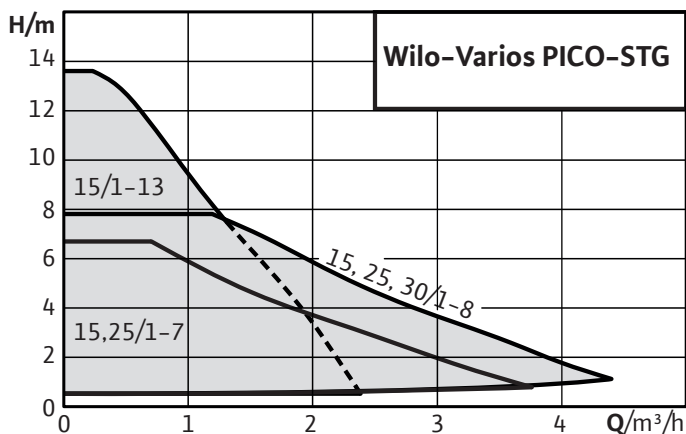
La funzione Sync

La sua struttura compatta, l'acquisizione delle pre-impostazioni della pompa precedente con la **nuova funzione "Sync"** e la tecnologia del pulsante verde rendono estremamente semplice l'installazione, la messa in servizio e l'uso.

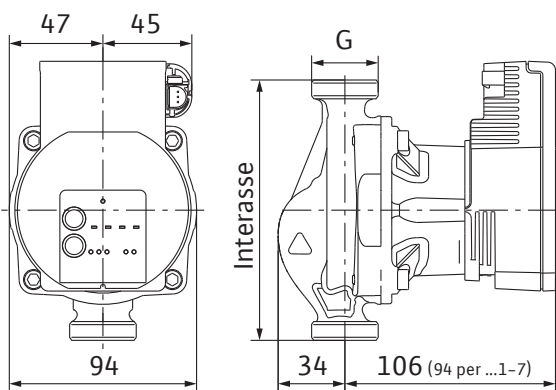
Tabelle di preselezione

Modello	G	Interasse (mm)	P ₂ (kW)	Peso (kg)	Codice	Portata (m ³ /h)									
						0	0,5	1	1,5	2	2,5	3	3,5	4	4,4
Varios PICO-STG 15/1-7-130	1"	130	38	1,8	4215540										
Varios PICO-STG 15/1-8-130	1"	130	55	2	4232742										
Varios PICO-STG 25/1-7-130	1"½	130	38	1,9	4215541										
Varios PICO-STG 25/1-8-130	1"½	130	55	2	4232744										
						Portata (m ³ /h)									
Varios PICO-STG 25/1-7-180	1"½	180	38	2,1	4215542										
Varios PICO-STG 25/1-8-180	1"½	180	55	2,3	4232743										
Varios PICO-STG 30/1-8-180	2"	180	55	2,4	4232745										
						Portata (m ³ /h)									
Varios PICO-STG 15/1-13-130	1"	130	55	2	4232746										
Varios PICO-STG 15/1-13-180	1"	180	55	2,1	4232747										

Curve caratteristiche



Dimensioni di ingombro



A cura del Marketing Group Italy
info.marketing@wilo.it

WILO Italia Srl
Via Novegno 1/A
20054 Segrate (MI)
T +39 02 5538351
wilo.italia@wilo.it

