



## Foglio dati

### Dati idraulici

Temperatura max. del fluido $T_{max}$	40 °C
Temperatura fluido min. $T_{min}$	0 °C
Temperatura ambiente min. $T_{min}$	0 °C
Temperatura ambiente max. $T_{max}$	40 °C

### Dati motore

Potenza nominale del motore $P_2$	1,1 kW
Corrente nominale $I_N$	10 A
Numero giri nominale $n$	3600 1/min
Classe isolamento	F
Grado di protezione motore	IPX4

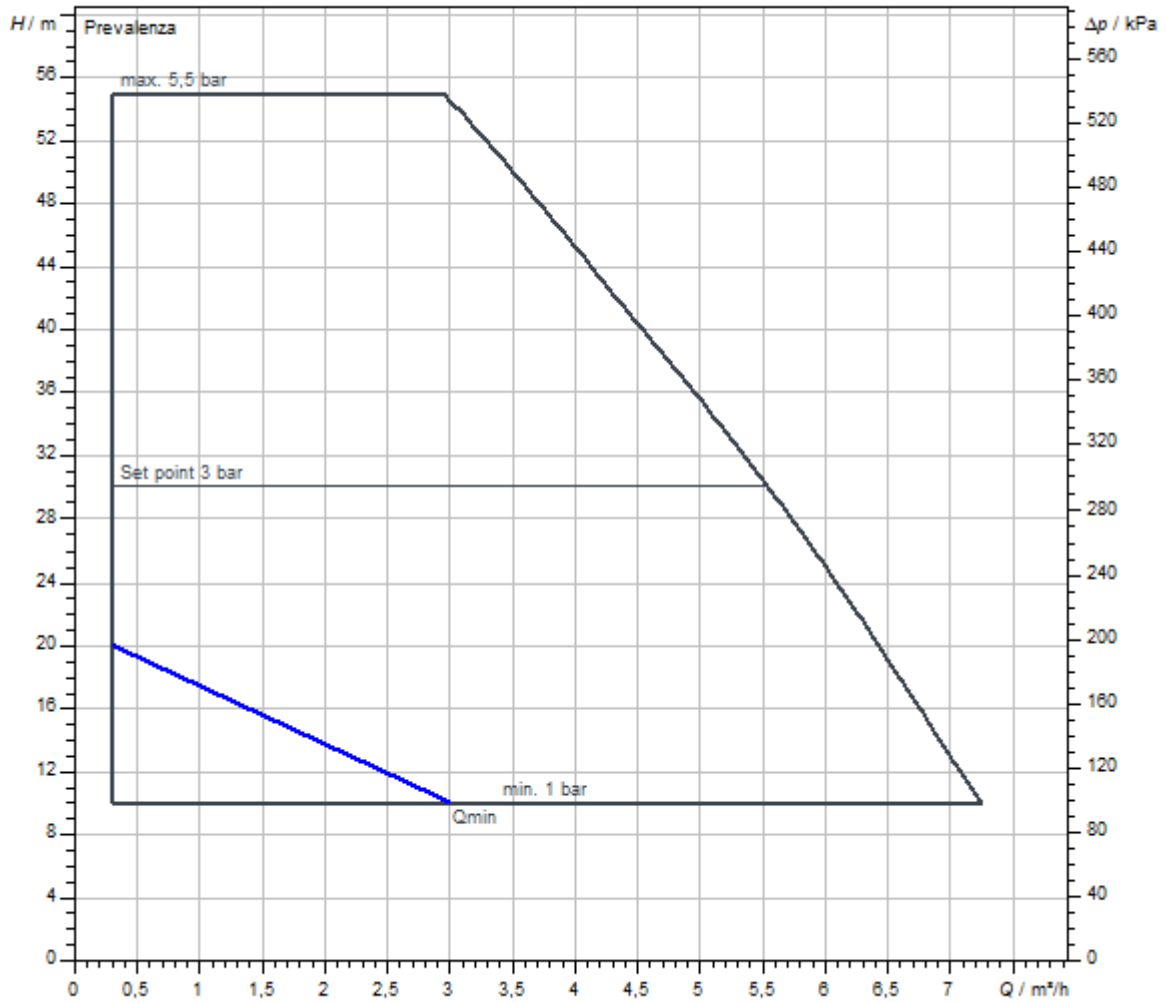
### Materiali

Corpo pompa	PA66-GF50
Girante	PPE/PS-GF20
Albero	Acciaio inossidabile
Guarnizione per alberi	BXPFF

### Quota di montaggio

Raccordo per tubi sul lato aspirante	G 1
Raccordo per tubi sul lato pressione	G 1

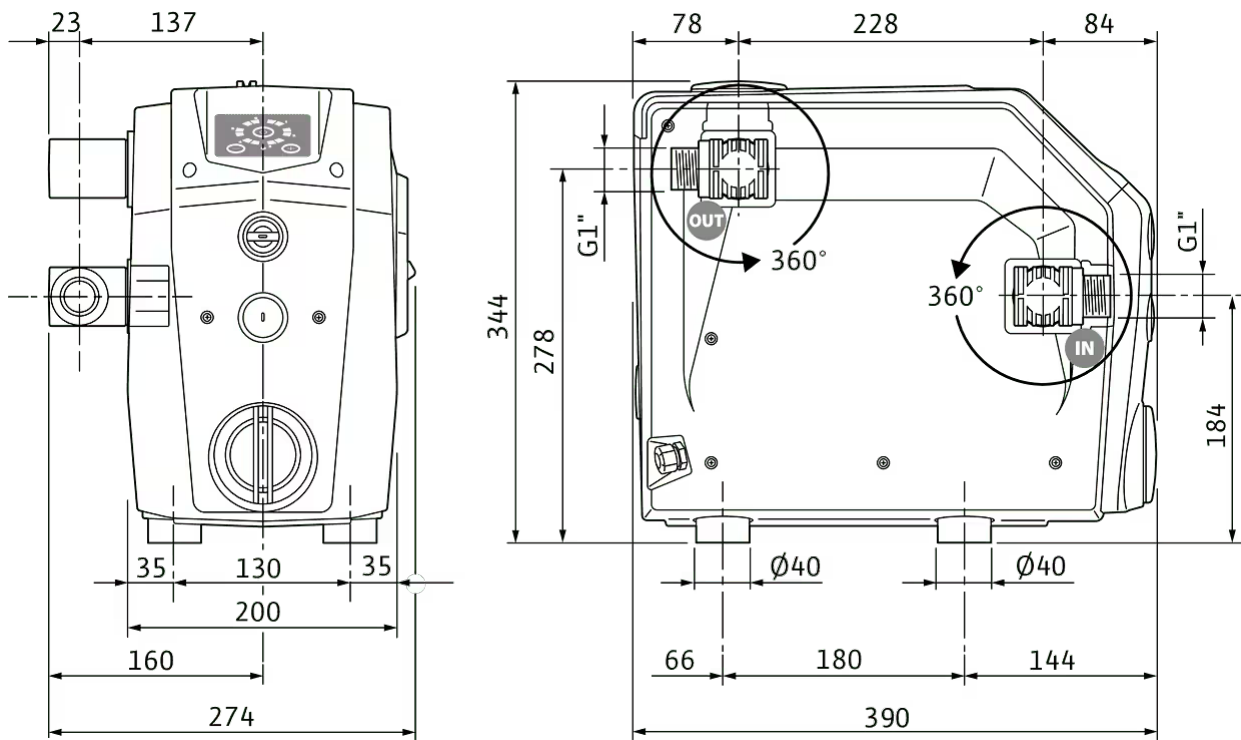
Curve caratteristiche



Fluido	Acqua 100 %
Temperatura fluido T	20,00 °C
Numero di giri nel punto di lavoro	3.300 1/min

Misure e disegni quotati

Wilo-Isar BOOST5



## Testo per capitolato

Pompe di pressurizzazione idrica automatiche autoaspiranti, multistadio, in tipo costruttivo orizzontale per applicazioni domestiche. Adatte per impieghi quali alimentazione idrica, irrigazione e utilizzo dell'acqua piovana.

Impianto di pressurizzazione idrica Plug & Pump semplice da installare in struttura compatta. Facile utilizzo grazie al display per l'impostazione e il monitoraggio semplice. Funzionamento silenzioso grazie al numero di giri variabile.

L'impianto di pressurizzazione idrica è dotato di un convertitore di frequenza per il controllo della velocità modulante. In questo modo è possibile lavorare ad una pressione costante e ottenere un consumo di corrente notevolmente ridotto. La pressione nominale può essere impostata fino a 5,5 bar.

Sicurezza di funzionamento garantita grazie ai dispositivi di protezione interni:

- > Protezione contro il funzionamento a secco
- > Sovrappressione
- > Sovratemperatura per motore ed elettronica
- > Sovracorrente

### Dati operativi

#### Dati prodotto

Pressione d'esercizio massima $P_N$	10 bar
Temperatura fluido min. $T_{min}$	0 °C
Temperatura max. del fluido $T_{max}$	40 °C
Temperatura ambiente max. $T_{max}$	40 °C

#### Dati motore

Tolleranza di tensione	±10 %
Potenza nominale del motore $P_2$	1,1 kW
Corrente nominale $I_N$	10 A
Numero giri nominale $n$	3600 1/min
Classe isolamento	F
Grado di protezione	IPX4

#### Cavo

Spina di rete	CEE7/7 (Schuko)
---------------	-----------------

- > Sovratensione e sottotensione

#### Particolarità/vantaggi del prodotto

Installazione semplificata con versione completa di cavo e spina

Integrazione perfetta nell'ambiente del cliente grazie alla costruzione moderna e compatta

Facile da utilizzare grazie al display a LED e ai pulsanti

Funzionamento silenzioso grazie ai silenziatori

Convertitore di frequenza integrato per una comoda regolazione costante della pressione e per un avviamento non brusco

Ridotto consumo di corrente grazie all'alimentazione basata sul fabbisogno

Utilizzo sicuro grazie alle molteplici funzioni di sicurezza integrate

#### Fornitura

Pompa

Istruzioni di montaggio, uso e manutenzione

### Materiali

Corpo pompa	PA66-GF50
Girante	PPE/PS-GF20
Albero	Acciaio inossidabile
Guarnizione per alberi	BXPFF

### Quota di montaggio

Raccordo per tubi sul lato aspirante	G 1
Raccordo per tubi sul lato pressione	G 1

### Informazioni sull'inserimento di ordini

Prodotto	Wilo
Denominazione del prodotto	Isar BOOST5-E-5
Peso netto circa $m$	15 kg
Codice articolo	<b>4243584</b> 