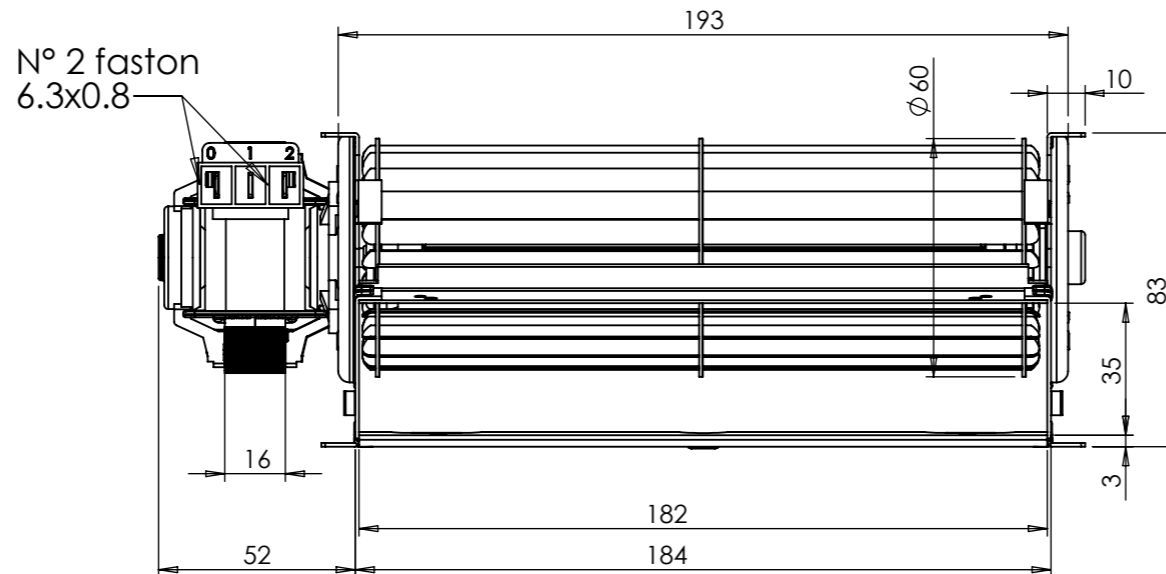
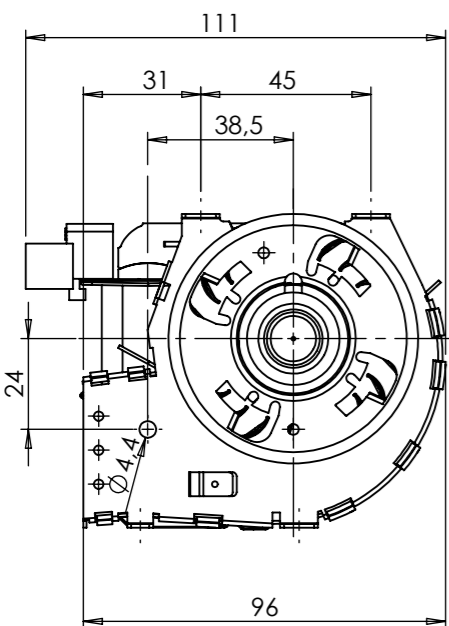
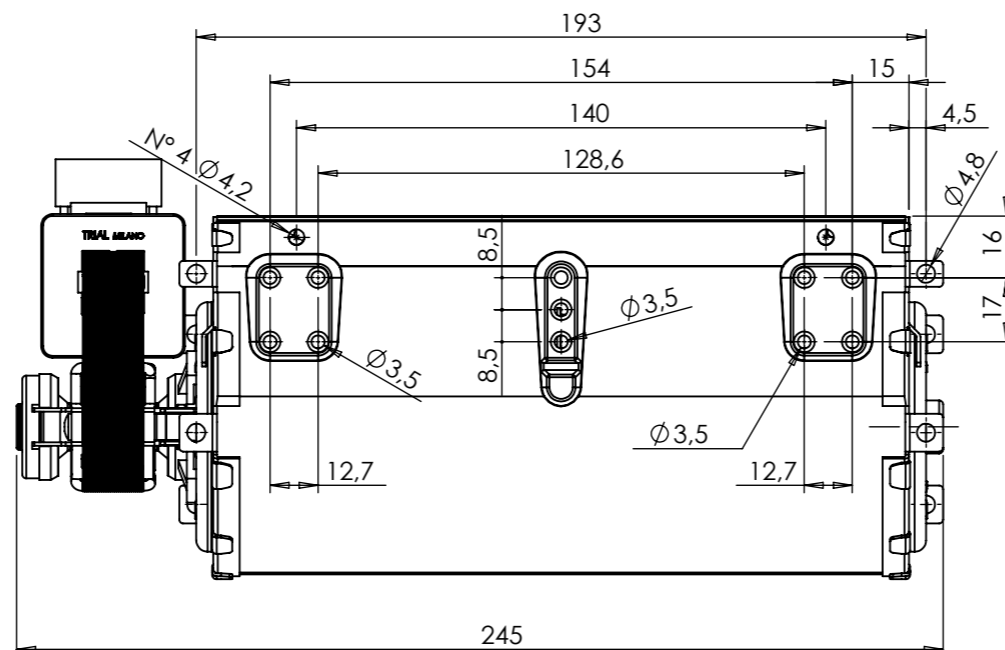
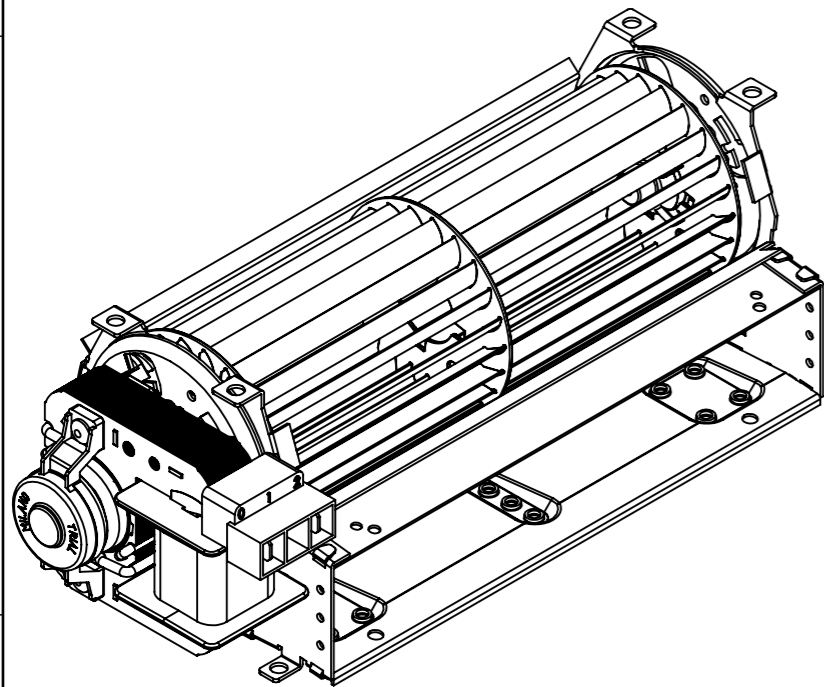
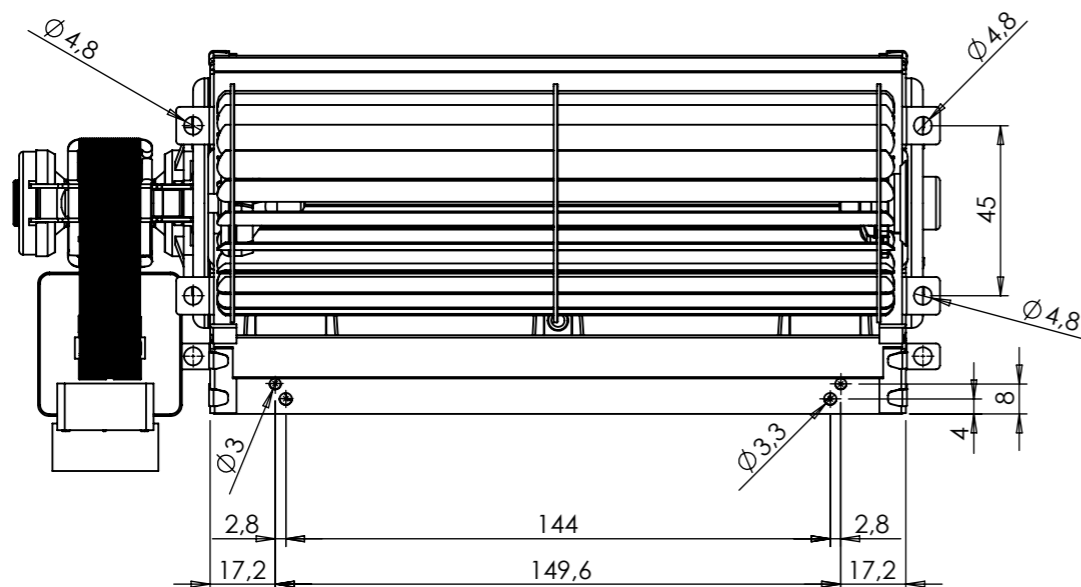
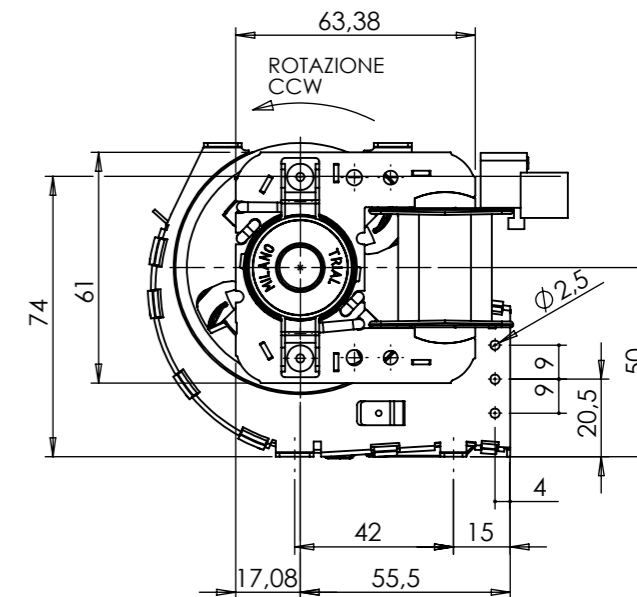


M006 Rev. 00

A termini di legge ci riserviamo la proprietà del presente disegno con il divieto di riproduzione o di renderlo noto a terzi, senza nostra autorizzazione.



Vista di "Riferimento"



DATI CARATTERISTICI A 50Hz/TECHNICAL DATA AT 50Hz  
"THS18B6-045-00"

Tensione nominale/Rated Voltage	V	230
Frequenza/Rated Frequency	Hz	50 - 60
Potenza assorbita/Input Power (±10%)	W	31
Classe isolamento/Insulation class (IEC 60085)		H
min - Max ambient temperature	°C	0 - 90
N° di giri a vuoto/Rated speed no load (±10%)	Rpm	1600
Portata a bocca libera/Rated airflow (±10%)	m³/h	150
Pressione statica/Static pressure (±10%)	Pa	60
Rotazione/Rotation (side View)		CCW
Funzionamento continuativo/Continuous duty		

Mod.

FOR APPROVAL

SIGN \_\_\_\_\_

Date \_\_\_\_\_

Materiale:	Peso netto [g]:	Trattamento:
<b>TRIAL Srl</b> S.Giuliano M.se Via dei Mille, 3 Tel (0039) 029822231 Uff. Commerciale Tel (0039) 0298222351 Uff. Tecnico Fax (0039) 0298243291	Per le quote lineari ed angolari prive di tolleranza, riferirsi alla norma UNI ISO 2768 grado Medio.	Dis. : Rizzi M. Data : 4-10-17 Scala : 1:2 Visto : -
Descrizione: TFA662-S7-PT160	230V50/60HZ	Foglio 1 / 1
		Codice
		<b>THS18B6-045</b>
		Mod.
		<b>00</b>