



Simile alla figura

Foglio dati

Dati idraulici

Pressione d'esercizio massima P_N	6 bar
Bocca mandata	G 1
Temperatura fluido min. T_{min}	5 °C
Temperatura max. del fluido T_{max}	35 °C
Temperatura ambiente min. T_{min}	-15 °C
Temperatura ambiente max. T_{max}	40 °C

Dati motore

Alimentazione di rete	1~230 V, 50 Hz
Tolleranza di tensione	±6 %
Potenza nominale del motore P_2	0,75 kW
Corrente nominale I_N	4,9 A
Numero giri nominale n	2900 1/min
Classe isolamento	B
Grado di protezione motore	IP44

Materiali

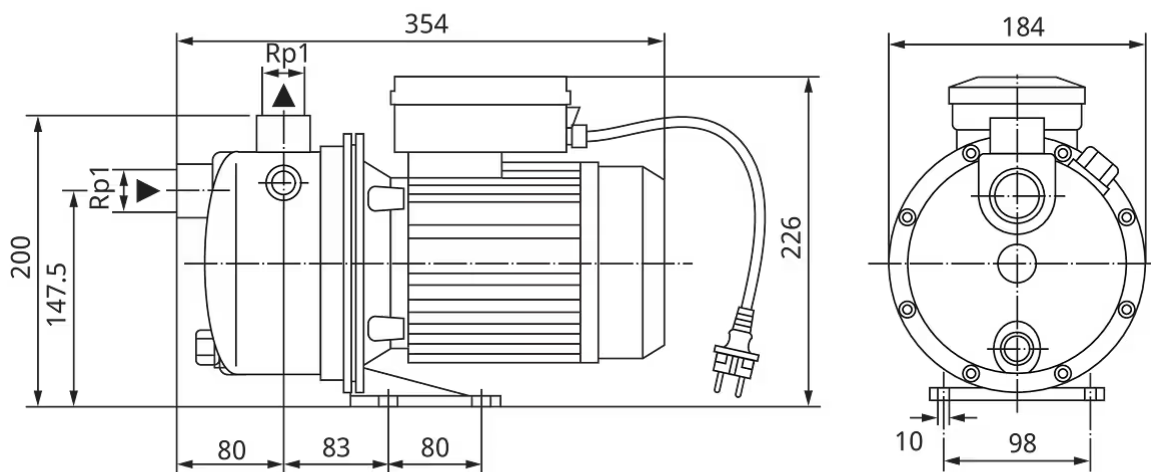
Corpo pompa	Acciaio inossidabile
Albero	Acciaio inossidabile
Guarnizione per alberi	CVPFF
Materiale guarnizione	NBR
Girante	Acciaio inossidabile

Quota di montaggio

Raccordo per tubi sul lato aspirante	G 1
Raccordo per tubi sul lato pressione	G 1

Misure e disegni quotati

Jet WJ 203 X (1~230 V)



Testo per capitolato

- Pompa Jet monostadio autoaspirante adatta per impieghi quali alimentazione idrica, irrigazione a pioggia e utilizzo dell'acqua piovana.
- Prestazione della pompa autoaspirante fino a 8 m grazie al sistema Venturi integrato.
- La pompa è semplice da utilizzare grazie al sensore di accensione e spegnimento integrato.
- Al contrario di Wilo-WJ-X, Wilo-WJ è dotata di un'impugnatura integrata.
- Pronta per il collegamento grazie al cavo di collegamento (2 m) con spina Schuko anti urto compreso nella fornitura.
- Allacciamento per versioni trifase mediante morsettiera.
- Tutti i componenti a contatto con il fluido pompato sono resistenti alla corrosione.

Materiali

Corpo pompa	Acciaio inossidabile
Albero	Acciaio inossidabile
Guarnizione per alberi	CVPFF
Materiale guarnizione	NBR
Girante	Acciaio inossidabile

Dati operativi

Temperatura fluido min. T_{\min}	5 °C
Temperatura max. del fluido T_{\max}	35 °C
Pressione d'esercizio massima p	10,0 bar
Bocca mandata	G 1
Temperatura ambiente max. T_{\max}	40 °C

Dati motore

Alimentazione di rete	1~230 V, 50 Hz
Tolleranza di tensione	±6 %
Potenza nominale del motore P_2	0,75 kW
Corrente nominale I_N	4,9 A
Numero giri nominale n	2900 1/min
Classe isolamento	B
Grado di protezione	IP44

Quota di montaggio

Raccordo per tubi sul lato aspirante	G 1
Raccordo per tubi sul lato pressione	G 1

Informazioni sull'inserimento di ordini

Peso netto circa m	10,3 kg
Prodotto	Wilo
Denominazione del prodotto	Jet WJ 203 X (1~230 V)
Codice articolo	4262916 