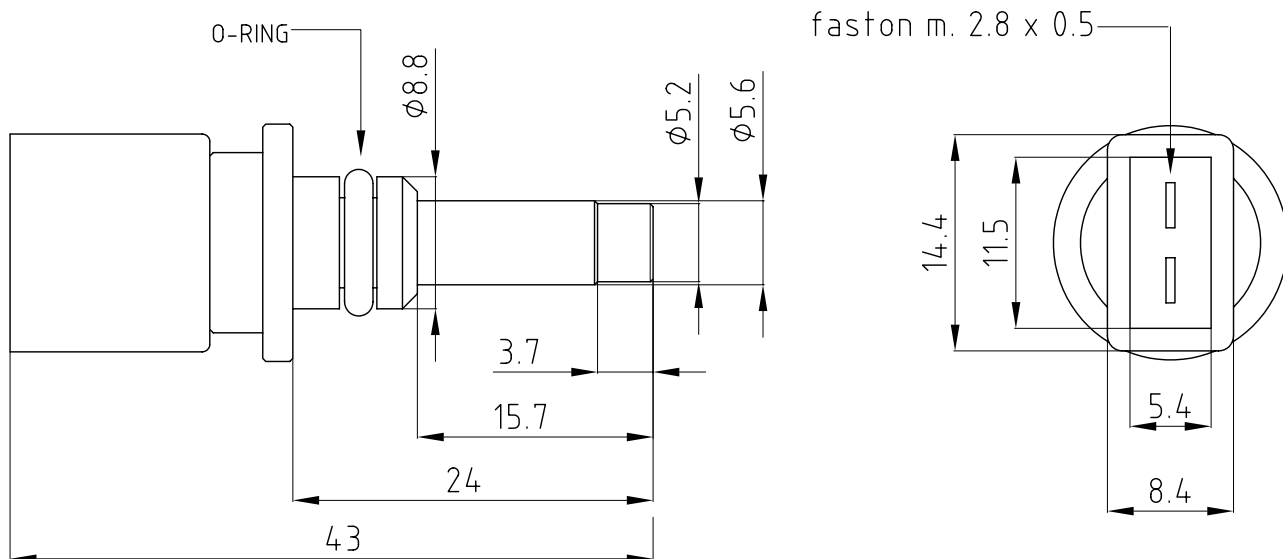


THERMO SONDERs.r.l.	SCHEDA TECNICA	file:
		sonda JTR0001

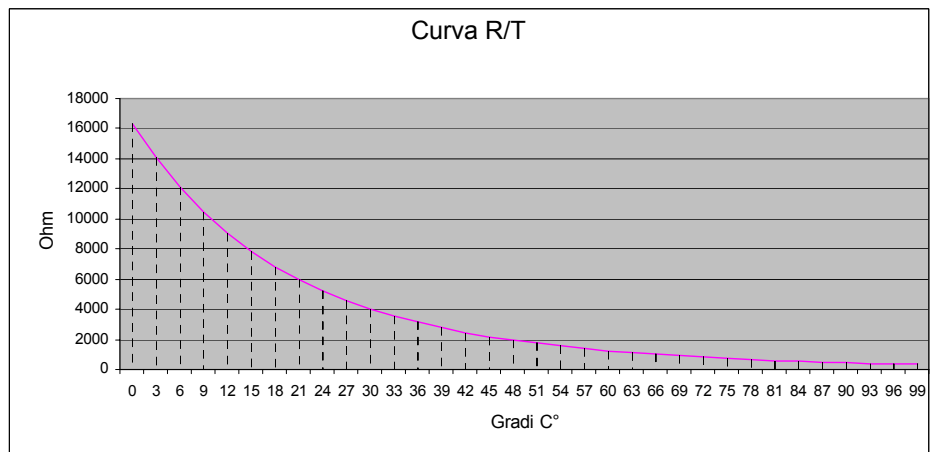
CLIENTE	//
CODICE PRODOTTO CLIENTE	//
COD. PRODOTTO THERMO SONDER	JTR0001
DESCRIZIONE	SONDA A IMMERSIONE INNESTO RAPIDO



CARATTERISTICHE

MATERIALE CORPO	OTTONE UNI 5705-65 Cu - Zn40 - Pb2
RESINA RIEMPIMENTO	EPOSSIDICA AD ALTA CONDUCIBILITA TERMICA
CONNETTORE	TERMINALI FASTON MASCHIO 2.8 X 0,5
SENSORE	TERMISTORE NTC
RESISTENZA NOMINALE	R25 : 5 K Ω \pm 1%
COEFFICIENTE DI TEMPERATURA	B 25-85 : 3990 \pm 1%
RANGE DI UTILIZZO	-20°C +110°C
TEMPO DI RISPOSTA	<7 (25-85°C)
TENSIONE DI ISOLAMENTO	1500V 1sec:

°C	Ohm	°C	Ohm
0	16.365	60	1.239
5	12.721	65	1.036
10	9.965	70	0.871
15	7.865	75	0.735
20	6.250	80	0.623
25	5.000	85	0.531
30	4.026	90	0.454
35	3.262	95	0.390
40	2.658	100	0.336
45	2.179	105	0.290
50	1.794	110	0.252
55	1.488	//	//



05/04/05	0		L. Mariani	P.L. Cattani
data	r	note	redatto da	approvato da