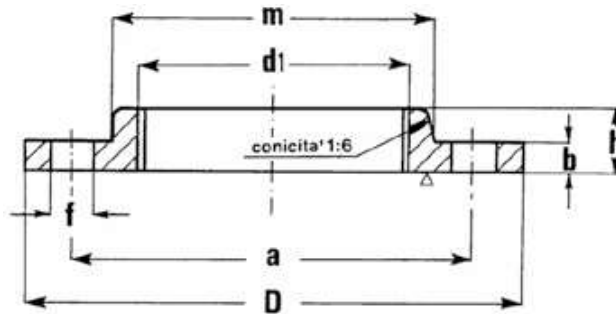




**Flangia filettata EN 1092-1**  
**tipo 13A/PN6 - PN16 - Acciaio al carbonio**  
*Threaded flange EN 1092-1 Type 13A - Carbon steel*  
*Bride taraudée EN 1092-1 Type 13A - Acier carbone*  
*Brida roscada EN 1092-1 Tipo 13A - Acero al carbono*



PN 6											
Ø	€.	a	D	b	d1	f	h	m	Viti	nr. fori	Kg.
1/2"		55	80	12	1/2"	11	20	30	M10	4	0,43
3/4"		65	90	14	3/4"	11	24	40	M10	4	0,66
1"		75	100	14	1"	11	24	50	M10	4	0,82
1 1/4"		90	120	14	1 1/4"	14	26	60	M12	4	1,17
1 1/2"		100	130	14	1 1/2"	14	26	70	M12	4	1,40
2"		110	140	14	2"	14	28	80	M12	4	1,59
2 1/2"		130	160	14	2 1/2"	14	32	100	M12	4	2,17
3"		150	190	16	3"	18	34	110	M16	4	3,20
4"		170	210	16	4"	18	40	130	M16	4	3,59