

PF - Termoaccumulo Pufferspeicher



Termoaccumulo per lo stoccaggio di acqua da riscaldamento prodotta da sorgenti di calore continue e discontinue.

Disponibile nelle versioni:

- solo accumulo
- accumulo + uno scambiatore di calore a serpentino fisso
- accumulo + due scambiatori di calore a serpentino fisso.



CARATTERISTICHE TECNICHE

Puffer	Materiale:	S 235 Jr
	Tratt. protettivo interno:	Grezzo
	Tratt. protettivo esterno:	Verniciatura con antiruggine e smalto industriale
	Esercizio (P max. / T max.):	4 bar / 95°C
Scambiatore sup. (caldaia)	Materiale:	S 235 Jr
	Tratt. protettivo interno:	Grezzo
	Tratt. protettivo esterno:	Grezzo
Scambiatore inf. (solare)	Tipologia:	Serpentino spiroidale fisso
	Esercizio (P max. / T max.):	12 bar / 95°C
	Capacità:	300 - 5000 Lt
Caratteristiche generali	Garanzia:	5 anni
	Coibentazione:	- Poliestere flessibile + pvc: <i>Classe di resistenza al fuoco B2 (DIN 4102)</i>
		- Coibentazione rigida:
		- per le capacità 300/500/800/1000/1500/2000 Lt in poliuretano + pvc: <i>Classe di resistenza al fuoco B3 (DIN 4102)</i>
	- per le capacità 1250/2500/3000/4000/5000 Lt in poliestere (15) + polistirolo (85) + pvc: <i>Classe di resist. al fuoco B2 (DIN 4102)</i>	
Normativa di riferimento:	- PED 97/23/CE Art. 3 Par. 3 - Direttiva 2009/125/CE (Energy related Products)	

ACCESSORI (pag. 152)



Centralina di controllo elettronica



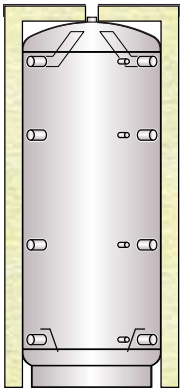
Resistenza elettrica attacco da 1"1/2



Termostato

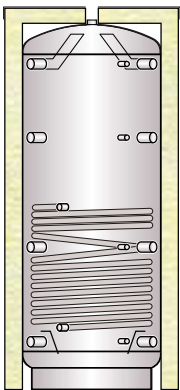


Termometro

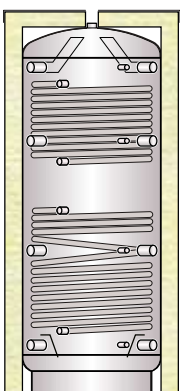


PF - Termoaccumulo Pufferspeicher senza serpentino						
Coib. in Poliestere flex sp. 100 mm + pvc			Coibentazione rigida + pvc			
Cod.	ErP	€	Cod.	Sp. (mm)	ErP	€
-	-	-	PF 00300 R	50	C	-
-	-	-	PF 00500 R	50	C	-
PF 00800 F	D	-	PF 00800 R	100	C	-
PF 01000 F	D	-	PF 01000 R	100	C	-
PF 01250 F	D	-	PF 01250 R	100	C	-
PF 01500 F	D	-	PF 01500 R	100	C	-
PF 02000 F	D	-	PF 02000 R	100	C	-
PF 02500 F	-	-	PF 02500 R	100	-	-
PF 03000 F	-	-	PF 03000 R	100	-	-
PF 04000 F	-	-	PF 04000 R	100	-	-
PF 05000 F	-	-	PF 05000 R	100	-	-

Versione orizzontale +10%

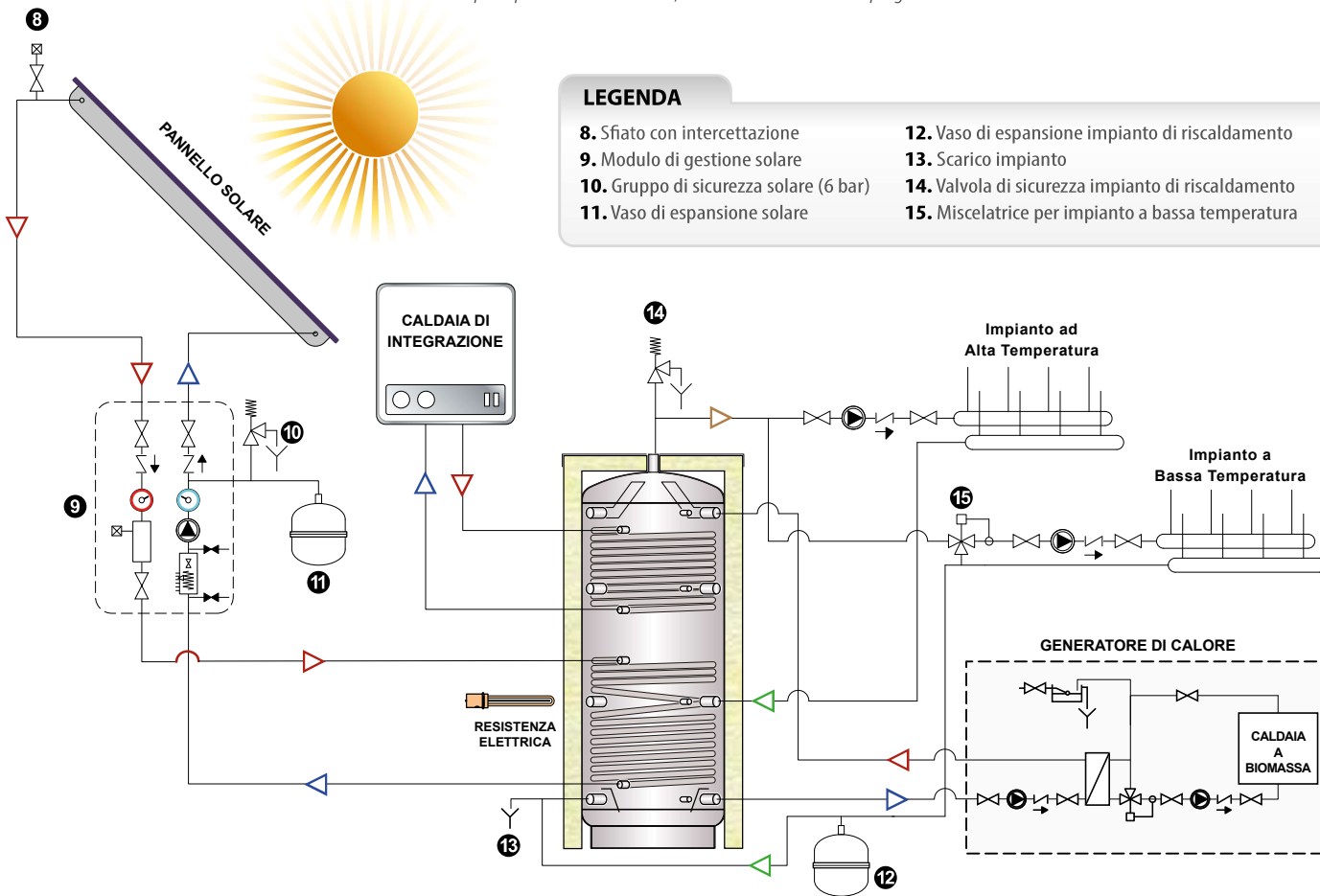


PFS - Termoaccumulo Pufferspeicher con un serpentino						
Coib. in Poliestere flex sp. 100 mm + pvc			Coibentazione rigida + pvc			
Cod.	ErP	€	Cod.	Sp. (mm)	ErP	€
-	-	-	PFS 00300 R	50	C	-
-	-	-	PFS 00500 R	50	C	-
PFS 00800 F	D	-	PFS 00800 R	100	C	-
PFS 01000 F	D	-	PFS 01000 R	100	C	-
PFS 01250 F	D	-	PFS 01250 R	100	C	-
PFS 01500 F	D	-	PFS 01500 R	100	C	-
PFS 02000 F	D	-	PFS 02000 R	100	C	-
PFS 02500 F	-	-	PFS 02500 R	100	-	-
PFS 03000 F	-	-	PFS 03000 R	100	-	-
PFS 04000 F	-	-	PFS 04000 R	100	-	-
PFS 05000 F	-	-	PFS 05000 R	100	-	-



PFSS - Termoaccumulo Pufferspeicher con due serpentini						
Coib. in Poliestere flex sp. 100 mm + pvc			Coibentazione rigida + pvc			
Cod.	ErP	€	Cod.	Sp. (mm)	ErP	€
-	-	-	PFSS 00300 R	50	C	-
-	-	-	PFSS 00500 R	50	C	-
PFSS 00800 F	D	-	PFSS 00800 R	100	C	-
PFSS 01000 F	D	-	PFSS 01000 R	100	C	-
PFSS 01250 F	D	-	PFSS 01250 R	100	C	-
PFSS 01500 F	D	-	PFSS 01500 R	100	C	-
PFSS 02000 F	D	-	PFSS 02000 R	100	C	-
PFSS 02500 F	-	-	PFSS 02500 R	100	-	-
PFSS 03000 F	-	-	PFSS 03000 R	100	-	-
PFSS 04000 F	-	-	PFSS 04000 R	100	-	-
PFSS 05000 F	-	-	PFSS 05000 R	100	-	-

Attenzione: Schema di principio del tutto indicativo, non sostituisce l'elaborato progettuale.

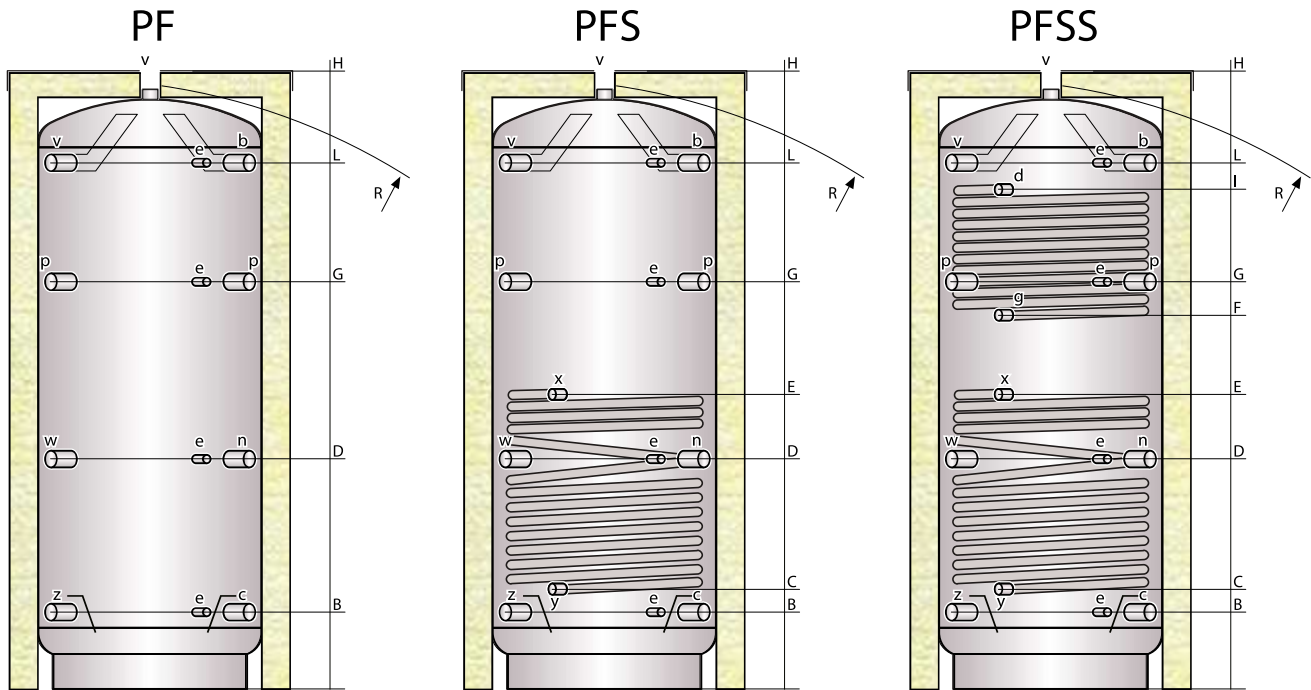


LEGENDA

- 8. Sfiato con intercettazione
- 9. Modulo di gestione solare
- 10. Gruppo di sicurezza solare (6 bar)
- 11. Vaso di espansione solare
- 12. Vaso di espansione impianto di riscaldamento
- 13. Scarico impianto
- 14. Valvola di sicurezza impianto di riscaldamento
- 15. Miscelatrice per impianto a bassa temperatura

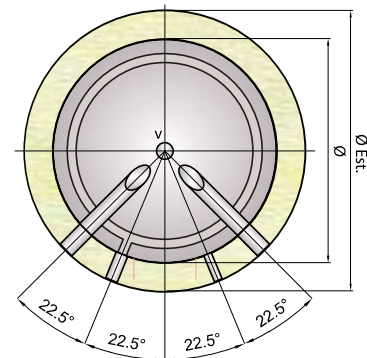
Modello	scambiatore inferiore in FE spiroidale					scambiatore superiore in FE spiroidale				
	Mq (Lt)	Potenza (kW)				Mq (Lt)	Potenza (kW)			
		ΔT^* 10° C	ΔT^* 15° C	ΔT^* 20° C	ΔT^* 25° C		ΔT^* 10° C	ΔT^* 15° C	ΔT^* 20° C	ΔT^* 25° C
PF_00300R	1,4 (9,9)	9,0	13,4	17,9	22,4	1,1 (7,8)	7,0	10,6	14,1	17,6
PF_00500R	2,0 (14,2)	12,8	19,2	25,6	32,0	1,8 (12,8)	11,5	17,3	23,0	28,8
MX_W 00600R AM_X 00600R PC/XPC_00600R MD_M 00600R	2,5 (17,8)	16,0	24,0	32,0	40,0	1,8 (12,8)	11,5	17,3	23,0	28,8
PF_00800_	2,5 (17,8)	16,0	24,0	32,0	40,0	2,0 (14,2)	12,8	19,2	25,6	32,0
PF_01000_	3,5 (24,9)	22,4	33,6	44,8	56,0	2,5 (17,8)	16,0	24,0	32,0	40,0
PF_01250_	3,8 (27,0)	24,3	36,5	48,6	60,8	2,6 (18,5)	16,6	24,9	33,3	41,6
PF_01500_	4,0 (28,4)	25,6	38,4	51,2	64,0	2,8 (19,9)	17,9	26,9	35,8	44,8
PF_02000_	4,8 (34,1)	30,7	46,0	61,4	76,7	3,8 (27,0)	24,3	36,5	48,6	60,8
PF_02500_	4,8 (34,1)	30,7	46,0	61,4	76,7	3,8 (27,0)	24,3	36,5	48,6	60,8
PF_03000_	6,0 (42,6)	38,4	57,6	76,7	95,9	3,8 (27,0)	24,3	36,5	48,6	60,8
PF_04000_	7,0 (49,7)	44,8	67,2	89,5	111,9	4,5 (32,0)	28,8	43,2	57,6	71,9
PF_05000_	8,0 (56,8)	51,2	76,7	102,3	127,9	5,0 (35,5)	32,0	48,0	64,0	79,9

* ΔT : differenza tra la temperatura media del fluido riscaldante (interno allo scambiatore) e la temperatura media del fluido riscaldato (interno al puffer nella zona interessata dal serpentino).



- b mandata biomassa e termometro - sonda p attacco di servizio
 c ritorno biomassa g ritorno caldaia integrazione x mandata solare
 d mandata caldaia integrazione n ritorno impianto riscald. y ritorno solare
 v mandata impianto riscald.
 w predis. resistenza elettrica
 z ritorno impianto a bassa temp.

Modello	Dimensioni (mm)				Scambiatore (Mq)		Peso PFSS (Kg)
	Ø	H	Ø Est	R	Inf.	Sup.	
PF_00300R	500	1595	600	1720*	1,40	1,10	70
PF_00500R	650	1645	750	1820*	2,00	1,80	110
PF_00800_	790	1750	990	1745	2,50	2,00	149
PF_01000_	790	2110	990	2095	3,50	2,50	183
PF_01250_	950	2075	1150	2090	3,80	2,60	215
PF_01500_	1000	2115	1200	2145	4,00	2,80	237
PF_02000_	1100	2350	1300	2385	4,80	3,80	301
PF_02500_	1200	2495	1400	2550	4,80	3,80	354
PF_03000_	1250	2710	1450	2760	6,00	3,80	423
PF_04000_	1400	2820	1600	2905	7,00	4,50	492
PF_05000_	1600	2850	1800	3005	8,00	5,00	572



* Per le capacità da 300 a 500 Lt la diagonale di ribaltamento è riferita al serbatoio coibentato
 Tutte le coibentazioni sono rimovibili tranne i modelli dal 300 al 500 Lt

Modello	Dimensioni (mm)									Attacchi (gas)											
	B	C	D	E	F	G	I	L	d	g	x	y	e	b	c	n	p	v	w	z	
PF_00300R	215	290	595	810	930	1080	1290	1350	1"				1/2"								1 1/2"
PF_00500R	240	315	615	835	955	1105	1315	1375	1"				1/2"								1 1/2"
PF_00800_	275	355	655	875	1015	1145	1345	1410	1"				1/2"								1 1/2"
PF_01000_	275	350	810	1035	1195	1355	1675	1755	1"				1/2"								1 1/2"
PF_01250_	320	400	745	1060	1200	1380	1600	1705	1"				1/2"								1 1/2"
PF_01500_	340	420	765	1080	1220	1400	1620	1725	1"				1/2"								1 1/2"
PF_02000_	370	450	930	1090	1230	1435	1710	1945	1"				1/2"								1 1/2"
PF_02500_	385	480	940	1120	1300	1500	1700	2050	1"				1/2"								2"
PF_03000_	400	490	1015	1210	1430	1645	1830	2255	1"				1/2"								2"
PF_04000_	460	550	1085	1270	1490	1710	1930	2315	1"				1/2"								2"
PF_05000_	465	555	1080	1275	1495	1710	1895	2320	1"				1/2"								2"