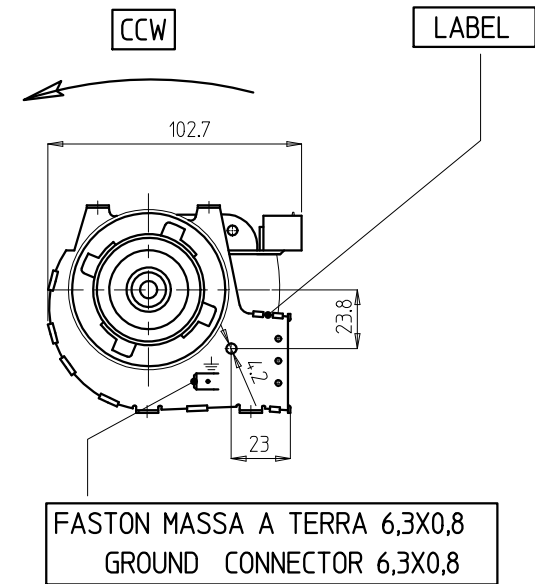
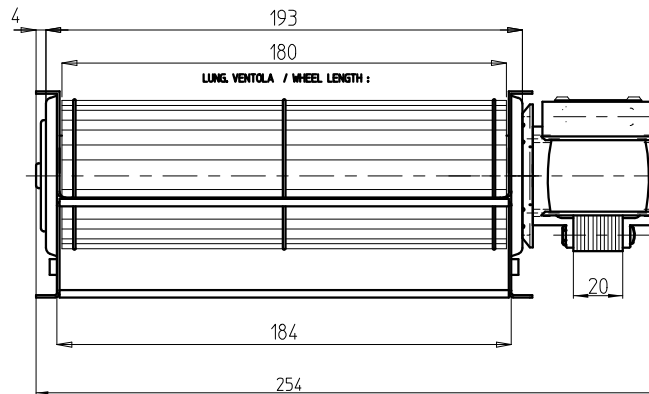
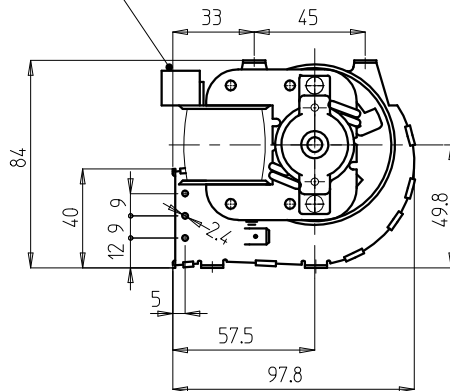


ATTACCO FASTON 6,3X0,8 (2 X)
FASTON CONNECTOR 6,3X0,8 (2 X)



Per approvazione/For approval	Dati tecnici a/Technical data at (-)		OPERATING POSITION : HORIZONTAL POS. DI FUNZIONAMENTO : ORIZZONTALE		A	
Firma/Signature:	T. AMBIENTE/ROOM TEMPERATURE [°C]:	70	DESCRIZIONE/DESCRIPTION	CROSS-FLOW BLOWER	DESIGN R.R.	DATE 21/04/22
	CLASSE DI ISOLAMENTO/INSULATION CLASS:	H	VENTILATORE TANGENZIALE		CHECKED -	DATE -
	PROTEZIONE TERMICA/THERMAL PROTECTOR [°C]:	NO	TIPO/TYPE	T A 60/1-180/20	SCALE -	
	TENSIONE-FREQUENZA/VOLTAGE-FREQUENCY [V/Hz]:	230/50	FERGAS SOUTH EUROPE CODE	4M2606	TOLERANCES IN ACCORDANCE WITH ISO 2768-m	
	AMPERAGGIO/CURRENT [mA]:	214	FERGAS SOUTH EUROPE		Dwg. no. 4M2606 A	
	POTENZA ASSORBITA/INPUT POWER [w]:	27	SOUTH EUROPE			
	VELOCITA'/SPEED [RPM]:	1740				
	PORTATA/AIRFLOW [m3/h]:	125				
	PRESSIONE STATICA/STATIC PRESSURE [Pa]:	39				
Data/Date:						

21/04/22, PRIMA EDIZIONE // FIRST EDITION - QUESTO DISEGNO APPARTIENE A FERGAS S.E. NON PUO' ESSERE RIPRODOTTO O CEDUTO A TERZI SENZA AUTORIZZAZIONE - BY LAW THE CURRENT DRAWING BELONGS TO FERGAS S.E. IT CANT BE REPRODUCED OR PASSED TO A THIRD PART WITHOUT AUTHORIZATION