

SONDE DI TEMPERATURA ESTERNA

SAE



- **Sensore di temperatura NTC**
- **Campo di misura:**
– (- 30... 40 °C)
- **Montaggio:**
– solo a parete



1. IMPIEGO

Sono adatte al rilevamento della temperatura esterna; il montaggio deve essere eseguito a parete sul lato **NORD** o **NORD/OVEST** dell'edificio, lontano da canne fumarie, finestre e fonti di calore in genere.

2. MODELLO DISPONIBILE

Sigla	Descrizione	Campo di impiego	Elemento sensibile	Conduttori allungabili max.		
				1mm ²	1,5 mm ²	2,5 mm ²
SAE 001	In contenitore stagno 45 x 80 x 35 da parete	- 30... 40 °C	NTC 1 kΩ	350 m	500 m	1000 m

3. DATI TECNICI

Sensore temperatura:		Materiali:	
tipo	vedi tabella (2)	contenitore	nylon
costante di tempo	10 min.	Dimensioni	vedi tabella (2)
campo di misura	vedi tabella (2)	Montaggio	a parete
Protezione	IP 54	Norme di costruzione	CEI
Passacavo	PG 11	Peso	80 g

4. MONTAGGIO

Deve essere installata ad una altezza di 2,5...3 mt. dal terreno, su una parete esterna posta a **NORD** o a **NORD-OVEST** dell'edificio in un punto che rispecchi la parte più fredda.

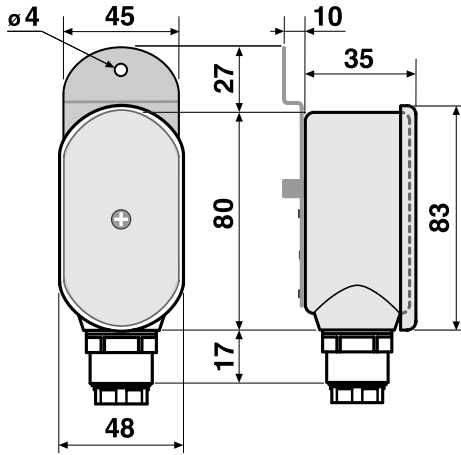
Deve essere lontano da finestre e fonti di calore in genere, **evitando rigorosamente** nicchie, sottobalconi e in modo particolare la vicinanza con canne fumarie o griglie di aerazione delle cucine.

- Separare il coperchio dal contenitore, allentando la vite che li tiene uniti.
- Fissare il contenitore alla parete utilizzando il foro predisposto del supporto.
- Eseguire i collegamenti elettrici rispettando scrupolosamente lo schema e le normative di sicurezza vigenti, utilizzando cavetti con diametro appropriato (**no cavetti telefonici o similari**); vedi tabella (2).
- Rimontare il coperchio sul contenitore e avvitando a fondo la vite di bloccaggio dei due componenti.

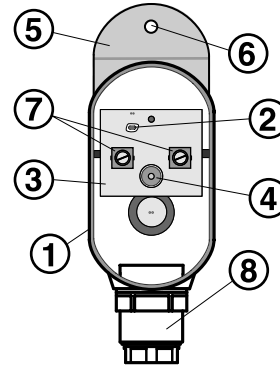
Attenzione:

- **Per il collegamento della sonda con un cavetto bipolare, le distanze riportate dalla tabella (2) devono essere rispettate scrupolosamente per non comprometterne il funzionamento.**
- **Per collegare più sonde con un solo conduttore multiplo; le stesse devono essere solo ed esclusivamente di produzione "COSTER".**
- **Per il corretto rilevamento dei dati, il montaggio deve essere eseguito seguendo le presenti istruzioni e necessariamente a regola d'arte.**

5. DIMENSIONI D'INGOMBRO

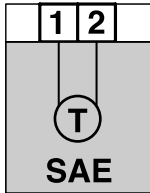


6. CONTENITORE

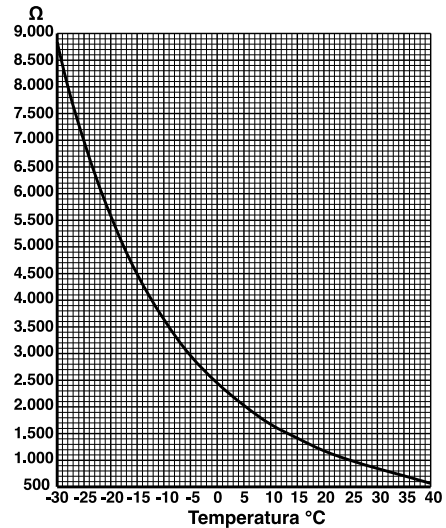


- 1 - Coperchio
- 2 - Sensore
- 3 - Circuito stampato
- 4 - Fissaggio coperchio
- 5 - Supporto sonda
- 6 - Fissaggio supporto
- 7 - Morsetti di collegamento
- 8 - Passacavo "PG 11"

7. SCHEMA ELETTRICO



8. DIAGRAMMA SONDE NTC 1 KΩ



Modifiche da versione 09.11.01

Rev.: MC 11.02.05

Pagina	Paragrafo	Descrizione modifiche
1	Generale	Inserzione fotografia.
2	4 Montaggio	Correzione testo (vedi sezione collegamenti).
	5/6/7	Modificati disegni (quote, descrizione e schema elett.).
	8 Diagramma	Sostituzione disegno grafico (non distinguibile).



COSTER TECNOLOGIE ELETTRONICHE S.p.A.
 Sede Legale: 25048 Edolo (BS) - Via Gen. Treboldi, 190
 R.E.A. C.C.I.A.A. di Brescia: 212993
 P.IVA IT 00542780986
 C.F. e Num. di Iscr. al Registro Imprese di Brescia: 00856030150
 Cap. Sociale € 2.400.000,00 int. vers.

Amministrazione e Vendita
 Via San G. B. De La Salle, 4/a Tel. +39 022722121
 20132 - Milano Fax +39 022593645
Uff. Regionale Centro-Sud
 Via S. Longanesi, 14 Tel. +39 065573330
 00146 - Roma Fax +39 065566517
Ricevimento Ordini
 Via Gen. Treboldi, 190/192 Tel. +39 0364773200
 25048 - Edolo (BS) Tel. +39 0364773202
 Fax +39 0364770016
E-mail: info@coster.info Web: www.coster.info

INFORMAZIONI TECNICHE



ISO 9001:2000



D 23201

