

Q.tà Descrizione1 **UPS 25-60 N 180****Attenzione: le foto e i disegni sono solo indicativi**Codice prodotto: [96913085](#)

La pompa è del tipo a canotto separatore con rotore bagnato, cioè pompa e motore formano un corpo unico senza tenuta meccanica e con solo due guarnizioni .

I cuscinetti sono lubrificati dallo stesso liquido pompato.

La pompa è dotata di selettore 3-passi di velocità La pompa è caratterizzata da:

* Tenuta e cuscinetti radiali in ceramica * cuscinetto reggispinta in grafite * canotto separatore e supporto cuscinetto in ac

- ciao inox * girante resistente all'usura (MATIM) * corpo pompa in Stainless steel Il motore è del tipo asincrono 1-fasi e non richiede protezione esterna.

Liquido:

Liquido pompato: Acqua
Gamma temperatura del liquido: 2 .. 110 °C
Temperatura del liquido durante il funzionamento: 60 °C
Densità: 983.2 kg/m³

Tecniche:

Portata nominale: 1.91 m³/h
Prevalenza: 3.1 m
Classe TF: 110
Approvazioni: CE,VDE,EAC,WEEE,RCM

Materiale:

Corpo pompa: Stainless steel
EN 1.4308
Girante: Composite
PES+30% GF

Installazione:

Limite temperatura ambiente: 0 .. 40 °C
Temp. ambiente max con liquido a 80 °C: 40 °C
Max pressione di funzionamento: 10 bar
Tipo di collegamento: G
Dimens. attacco: 1 1/2 inch
Pressione nominale della connessione: PN 10
Interasse: 180 mm

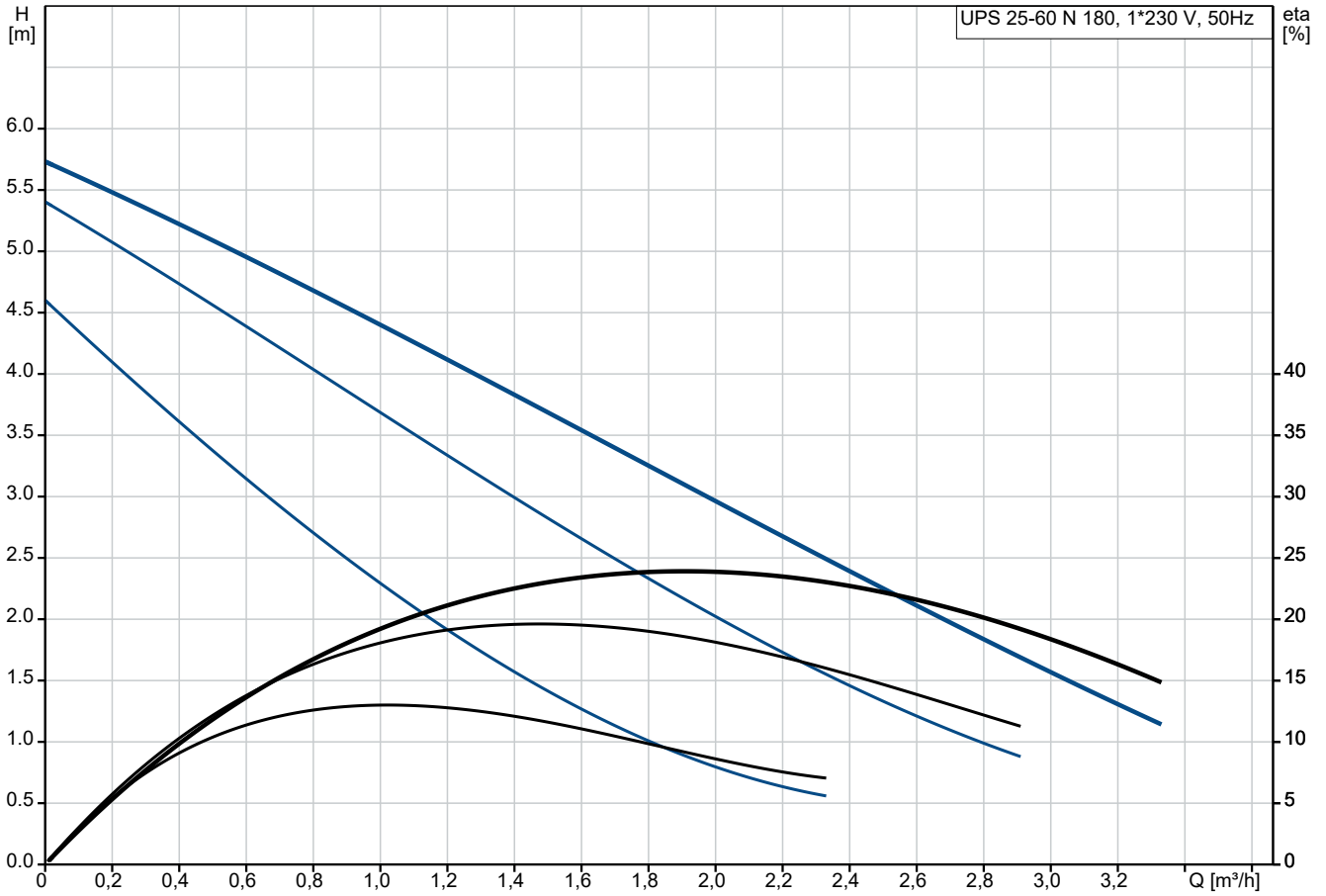
Dati elettrici:

Potenza assorbita alla velocità 1: 50 W
Potenza assorbita alla velocità 2: 55 W
Potenza max assorbita: 60 W
Frequenza di rete: 50 Hz
Tensione nominale: 1 x 230 V

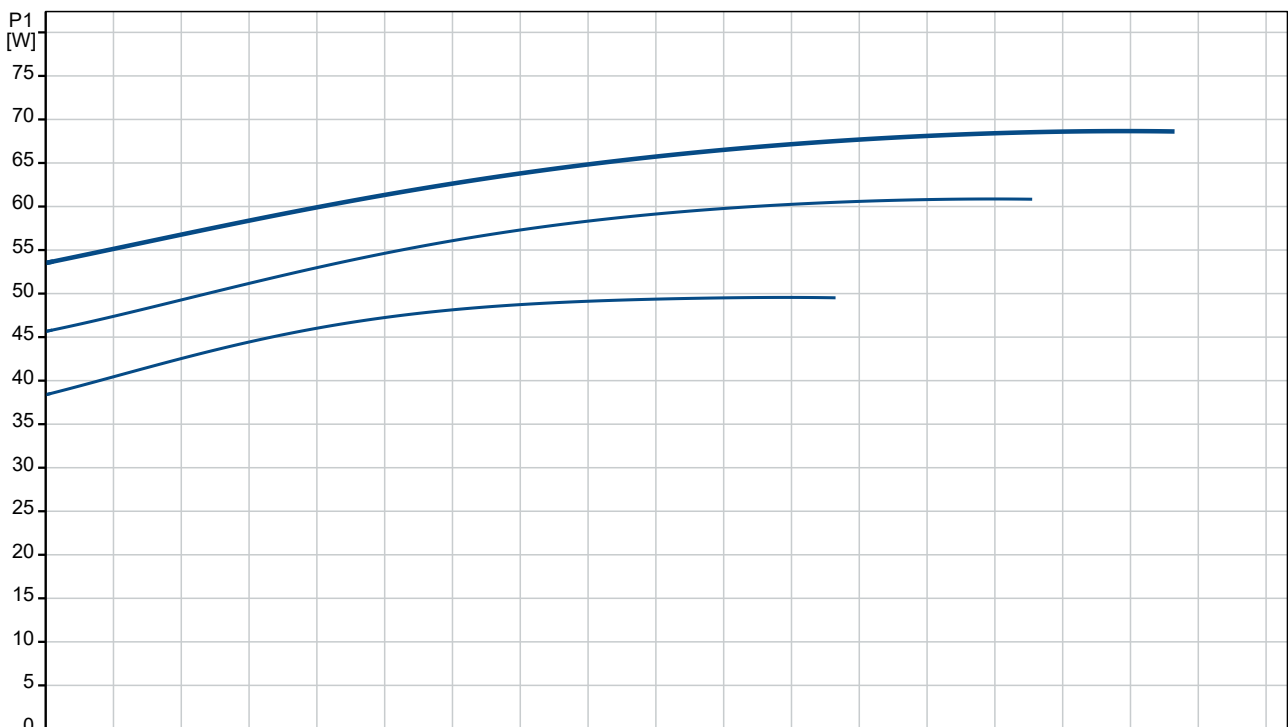
Q.tà	Descrizione
------	-------------

1	Corrente a velocità 1: 0.21 A
	Corrente a velocità 2: 0.25 A
	Corrente a vel. 3: 0.28 A
	Capacità condensatore - marcia: 2.5 µF
	Classe di protezione (IEC 34-5): IP44
	Classe di isolamento (IEC 85): F
	Protezione motore integrata: NONE
	Altro:
	Posizione morsettiera: 9H
	Peso netto: 2.86 kg
	Peso lordo: 2.97 kg
	Volume imballo: 0.004 m³
	N. VVS danese: 380481061
	N. RSK svedese: 5803097
	Finlandese: 4615616
	N. NRF norvegese: 9042215
	Nazione di origine: RS
	Tariffa convenzione n.: 84137030

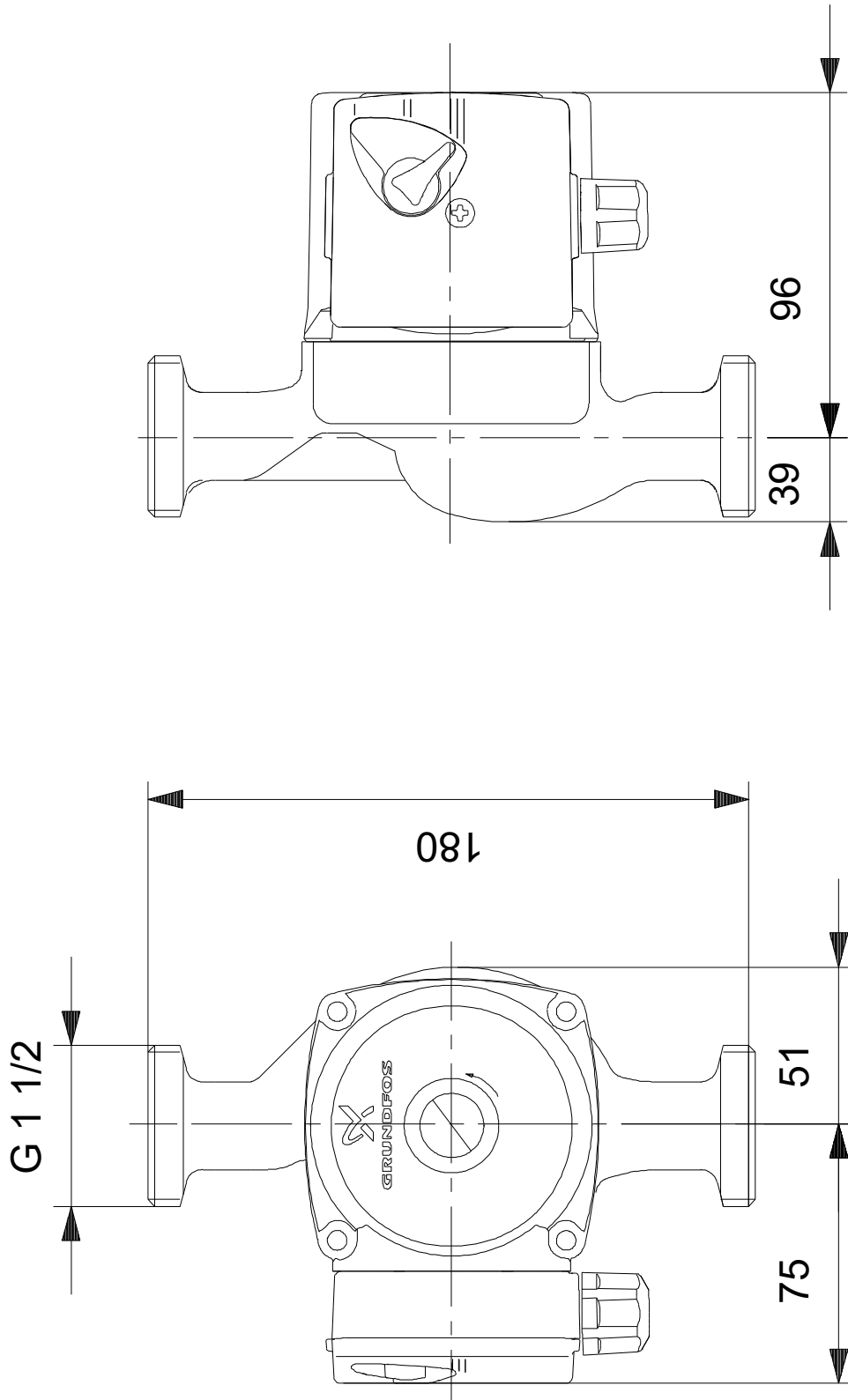
96913085 UPS 25-60 N 180 50 Hz



Liquido pompato = Acqua
 Temperatura del liquido durante l'esercizio = 60 °C
 Densità = 983.2 kg/m³



96913085 UPS 25-60 N 180 50 Hz



Nota: tutte le misure sono in mm se non diversamente specificato.
Attenzione: il disegno dimensionale semplificato non mostra tutti i dettagli.