



Home / Vasi di espansione / Linea Acqua
Potabile / 18 LITRI | HYDRO-PRO 18

18 LITRI | HYDRO-PRO 18

Codice: 11A0001800

HYDRO-PRO: vaso di espansione per acqua calda sanitaria dal design compatto, membrana fissa in butile e verniciatura epossidica interna. Questi vasi in acciaio al carbonio sono costruiti con un sistema esclusivo di saldatura MIG che elimina ogni spigolo o profilo tagliente all'interno del serbatoio. La forma della membrana è particolarmente adatta per evitare zona con acqua stagnante e conseguentemente la crescita batteriologica. Sono adatti con applicazioni con bollitori, sistemi dotati di pompe e come anticolpo d'ariete. Omologati secondo la normativa PED 2014/68/EU, Wras, Acs, lapmo, Nsf. Per il mercato USA è disponibile la gamma Hydro-Plus con raccordi NPT.


RICHIEDI INFORMAZIONI

CARATTERISTICHE TECNICHE

PRESSIONE MASSIMA DI ESERCIZIO	10 bar
TEMPERATURA DI ESERCIZIO	-10/+99°C
PRESSIONE DI PRECARICA	2,0 bar
CAPACITÀ LITRI	18
ØD DIAMETRO (MM)	270
H ALTEZZA(MM)	349
E(MM)	-
Ø RACCORDO	3/4"G

CONTATTI

Via del Santo, 242 35010 - Limena (PD) Tel. +39 049 7664901 Fax +39 049 767321 E-mail: info@zilmet.it

ZILMET S.p.A. SOCIETÀ UNIPERSONALE | HEADQUARTERS | P.IVA 03429520285 | R.E.A. di Padova N. 321405 | Privacy e
Gestisci consenso
cookie policy 

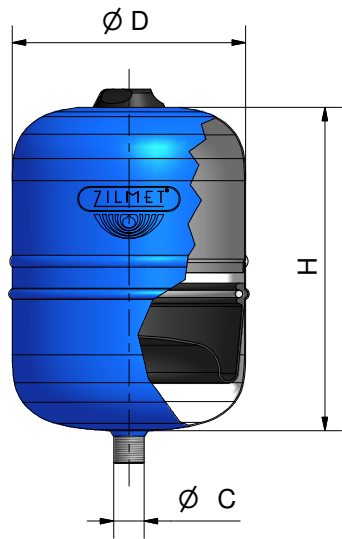




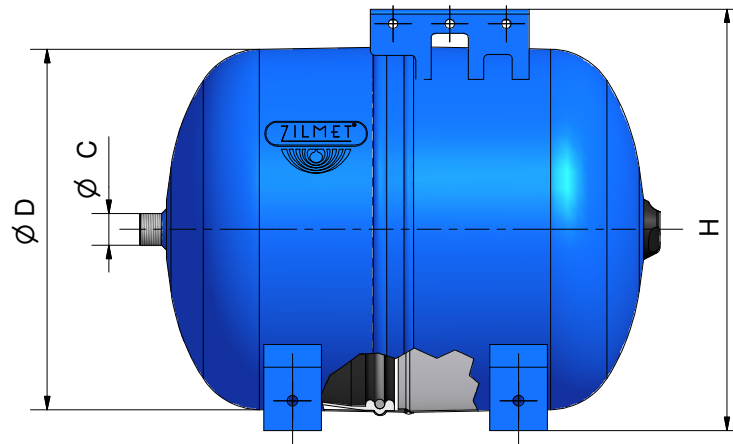
Technical drawing HYDRO PRO

This drawing is property
of company Zilmet S.p.A.
All rights reserved

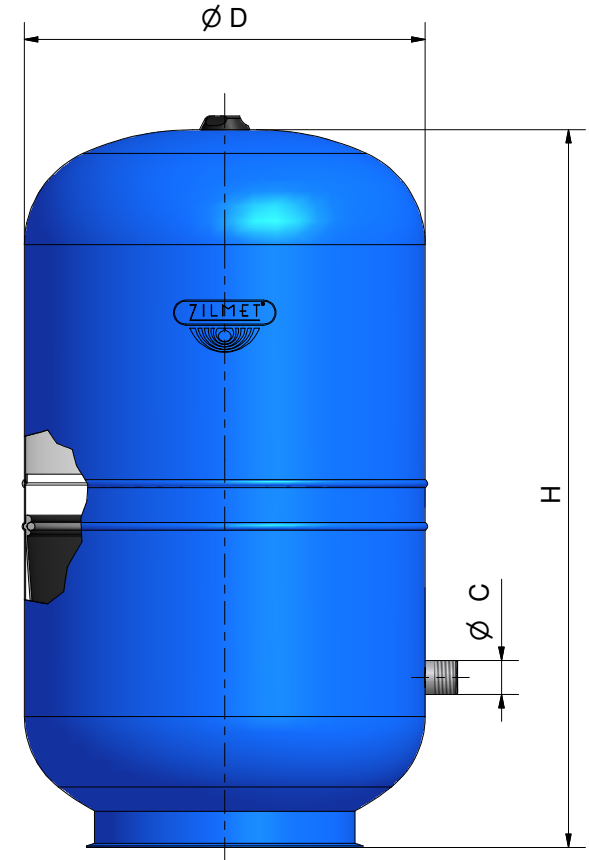
2 ÷ 35 litres



24 - 50 litres H



50 ÷ 600 litres



MADE IN ITALY