

FEKA VS

POMPE SOMMERSIBILI PER IL SOLLEVAMENTO DELLE ACQUE REFLUE





DATI TECNICI

Campo di funzionamento:

da 0 a 32 m³/h con prevalenza fino a 14 metri.

Liquido pompato: acque luride e acque usate in genere, comunque non aggressive.

Passaggio libero: 50 mm

Campo di temperatura del liquido:

- da 0°C a +35°C per uso domestico (EN 60335-2-41)

- da 0°C a +50°C per altri impieghi

Massima temperatura ambiente per funzionamento della pompa a motore emerso: +40°C

Massima profondità di immersione: 7 metri

Grado di protezione del motore: IP 68

Classe di isolamento: F

Tensione di serie: 220-240V~ 50Hz Monofase
380-415V~ 50Hz Trifase

Cavo di alimentazione:

10 metri H07RN-F, con spina per la versione monofase

Installazione: fissa o portatile, verticale

APPLICAZIONI

Pompa centrifuga sommersibile in acciaio inossidabile con girante a vortice liquido, in acciaio microfuso, idonea per il sollevamento di acque luride e acque di scarico in generale, contenenti corpi solidi di dimensioni massime fino a 50 mm.

CARATTERISTICHE COSTRUTTIVE DELLA POMPA

Corpo pompa, coperchio portatenuta, cassa motore, calotta con maniglia in acciaio inossidabile AISI 304. Girante in acciaio microfuso. Maniglia rivestita in gomma isolante. Albero motore in acciaio inossidabile AISI 316. Tenuta meccanica doppia con camera d'olio interposta (olio atossico), in carbone/allumina lato motore e carburo di silicio/carburo di silicio lato pompa.

CARATTERISTICHE COSTRUTTIVE DEL MOTORE

Motore a secco, di tipo asincrono, stagno, raffreddato dal liquido pompato. Rotore montato su cuscinetti a sfere ingrassati a vita, maggiorati e selezionati per garantire silenziosità e durata. Protezione termo-amperometrica di serie per la versione monofase, a cura dell'utente per la versione trifase. Condensatore permanentemente inserito nella versione monofase. Servizio continuo con liquido a 35 °C e pompa totalmente immersa. Le versione monofase può essere fornita con galleggiante per il funzionamento in automatico. Cavo di alimentazione: 10 metri H07RN-F, con spina per la versione monofase.

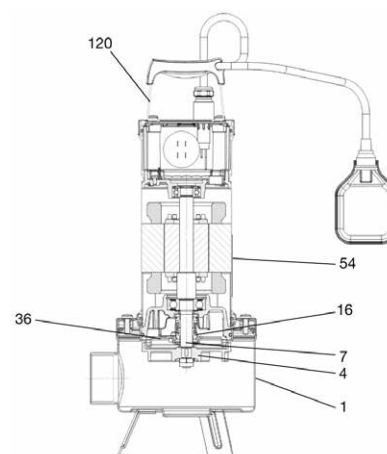
Numero di poli: 2

Max avviamenti/ora: 20

MATERIALI

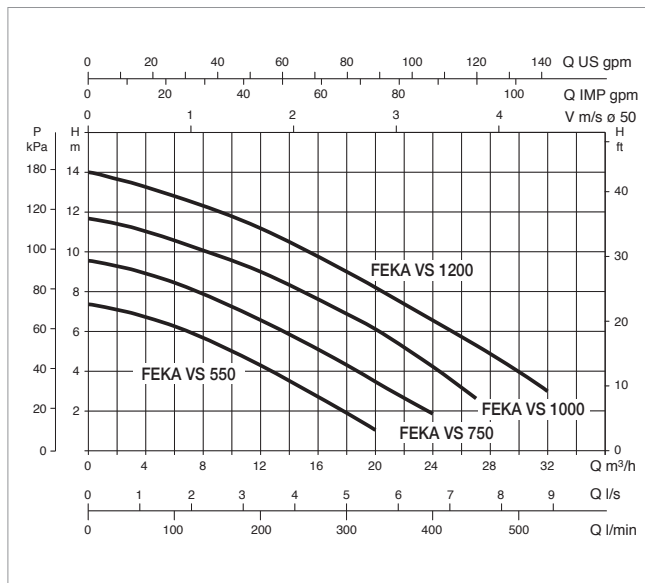
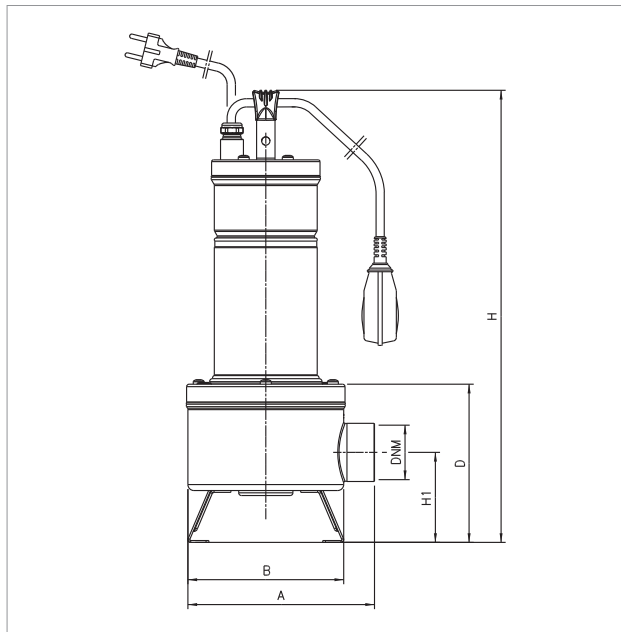
N°	PARTICOLARI *	MATERIALI
1	CORPO POMPA	ACCIAIO INOSSIDABILE AISI 304
4	GIRANTE	ACCIAIO MICROFUSO AISI 304
7	ALBERO MOTORE	ACCIAIO IOSSIDABILE AISI 316
16	TENUTA MECCANICA	LATO POMPA CARBURO DI SILICIO / CARBURO DI SILICIO
		LATO MOTORE CARBONE / ALLUMINA
36	COPERCHIO PORTATENUTA	ACCIAIO INOSSIDABILE AISI 304
54	CASSA MOTORE	ACCIAIO INOSSIDABILE AISI 304
120	MANIGLIA	ACCIAIO INOSSIDABILE AISI 304 RIVESTITA IN GOMMA ISOLANTE

* A contatto con il liquido



FEKA VS - POMPE SOMMERSIBILI PER SOLLEVAMENTO ACQUE REFLUE

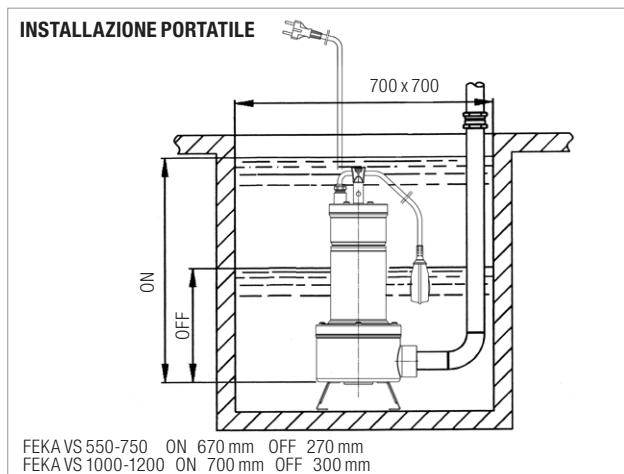
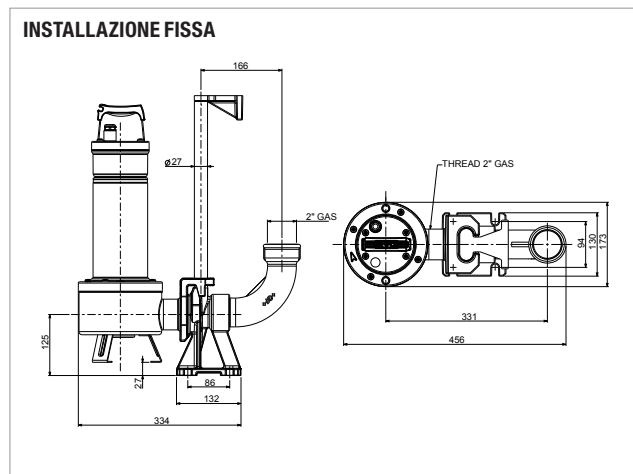
Campo di temperatura del liquido pompato: da 0°C a +35°C per uso domestico (EN 60335-2-41) - da 0°C a +50°C per altri impieghi



Le curve di prestazione sono basate su valori di viscosità cinematica = 1 mm²/s e densità pari a 1000 kg/m³. Tolleranza delle curve secondo ISO9906.

MODELLO	ALIMENTAZ. 50 Hz	P1 MAX W	DATI ELETTRICI					
			P2 NOMINALE		In A	Ist A	CONDENSATORE	
			kW	HP			µF	Vc
FEKA VS 550 M-NA	1 x 220V -240 V ~	927	0,55	0,75	4,2	20	20	450
FEKA VS 550 M-A	1 x 220V -240 V ~	927	0,55	0,75	4,2	20	20	450
FEKA VS 550 T-NA	3 x 400V ~	900	0,55	0,75	1,64	11	-	-
FEKA VS 750 M-NA	1 x 220V -240 V ~	1111	0,75	1	5,13	20	20	450
FEKA VS 750 M-A	1 x 220V -240 V ~	1111	0,75	1	5,13	20	20	450
FEKA VS 750 T-NA	3 x 400V ~	1038	0,75	1	1,94	11	-	-
FEKA VS 1000 M-NA	1 x 220V -240 V ~	1469	1	1,36	6,63	31	25	450
FEKA VS 1000 M-A	1 x 220V -240 V ~	1469	1	1,36	6,63	31	25	450
FEKA VS 1000 T-NA	3 x 400V ~	1374	1	1,36	2,51	16	-	-
FEKA VS 1200 M-NA	1 x 220V -240 V ~	1936	1,2	1,6	8,63	38	30	450
FEKA VS 1200 M-A	1 x 220V -240 V ~	1936	1,2	1,6	8,63	38	30	450
FEKA VS 1200 T-NA	3 x 400V ~	1865	1,2	1,6	3,44	22	-	-

MODELLO	A	B	D	H	H1	Ø DNM	DIMENSIONI IMBALLO			VOLUME (mc)	PESO Kg
							L/A	L/B	H		
FEKA VS 550	203	170	172	492	98	2" F	240	600	240	0,034	16,3
FEKA VS 750	203	170	172	492	98	2" F	240	600	240	0,034	16,3
FEKA VS 1000	203	170	172	492	98	2" F	240	600	240	0,034	19,3
FEKA VS 1200	203	170	172	492	98	2" F	240	600	240	0,034	20,8



DNA[®]

PUMPS SELECTOR



Selezione prodotti on-line



DAB PUMPS LTD.

Unit 4 and 5, Stortford Hall Industrial Park,
Dunmow Road,
Bishops Stortford,
Herts
CM23 5GZ - UK
salesuk@dwtgroup.com
Tel. +44 1279 652 776
Fax +44 1279 657 727



DAB PUMPS B.V.

Brusselstraat 150
B-1702 Groot-Bijgaarden - Belgium
info.belgium@dwtgroup.com
Tel. +32 2 4668353
Fax +32 2 4669218



DAB PUMPS B.V.

Albert Einsteinweg, 4
5151 DL Drunen - Nederland
info.netherlands@dwtgroup.com
Tel. +31 416 387280
Fax +31 416 387299



DAB PUMPEN DEUTSCHLAND GmbH

Tackweg 11
D - 47918 Tönisvorst - Germany
info.germany@dwtgroup.com
Tel. +49 2151 82136-0
Fax +49 2151 82136-36



DAB PUMPS IBERICA S.L.

Avenida de Castilla nr.1 Local 14
28830 - San Fernando De Henares - Madrid
Spain
info.spain@dwtgroup.com
Tel. +34 91 6569545
Fax: +34 91 6569676



DAB PRODUCTION HUNGARY KFT.

H-8800
Nagykanizsa, Buda Ernő u.5
Hungary
Tel. +36 93501700



DAB PUMPS POLAND Sp. z o.o.

Mokotow Marynarska
ul. Postępu 15C
02-676 Warszawa - Poland
Tel. +48 223 81 6085



DAB UKRAINE Representative Office

Regus Horizon Park
4 M. Hrinchenka St, suit 147
03680 Kiev - Ukraine
Tel. +38 044 391 59 43



OOO DWT GROUP

Novgorodskaya str, 1, bld G, office 308
127576 Moscow - Russia
info.russia@dwtgroup.com
Tel. +7 495 122 00 35
Fax +7 495 122 00 36



DAB PUMPS INC.

3226 Benchmark Drive
Ladson, SC 29456 - USA
info.usa@dwtgroup.com
Tel. 1-843-824-6332
Toll Free 1-866-896-4DAB (4322)
Fax 1-843-797-3366



DWT SOUTH AFRICA

Podium at Menlyn,
3rd Floor, Unit 3001b, 43 Ingersol Road,
C/O Lois and Atterbury street,
Menlyn, Pretoria, 0181 - South-Africa
info.sa@dwtgroup.com
Tel. +27 12 361 3997
Fax +27 12 361 3137



DAB PUMPS CHINA

No.40 Kaituo Road, Qingdao Economic & Technological
Development Zone
Qingdao City, Shandong Province - China
PC: 266500
info.china@dwtgroup.com
Tel. +8653286812030-6270
Fax +8653286812210



DAB PUMPS DE MÉXICO, S.A. DE C.V.

Av Gral Álvaro Obregón 270, oficina 355
Hipódromo, Cuauhtémoc 06100
México, D.F.
Tel. +52 55 6719 0493