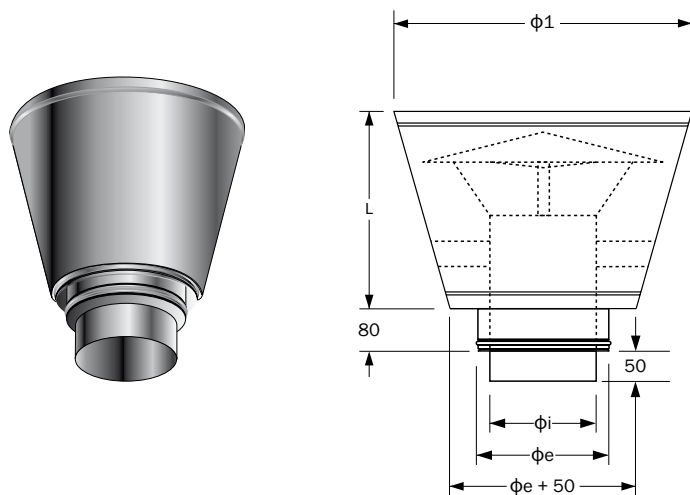


DP 4101 (inox/inox)
(316L/304)
DP 3101 (inox/rame)
(316L/copper)

Terminale tipo Venezia / Venice end piece



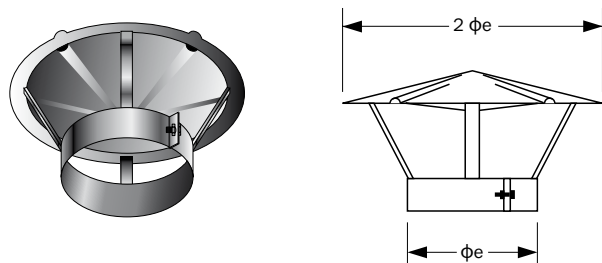
Diametro interno Inner diameter Φi (mm)	Diametro esterno Outer diameter Φe (mm)	L (mm)	Φ1 (mm)
200	300	500	530
250	350	550	550
300	400	600	600

Ha la funzione di proteggere il camino dalla pioggia e dal vento.
Completo di fascetta di giunzione.
Il codice completo dell'articolo si ottiene aggiungendo il diametro interno Φi prescelto al codice indicato.

*It protects the chimney from rain and wind.
It is supplied with joint clamp.
The complete code of the article is obtained adding the chosen Φi inner diameter to the code shown.*

ACF CC1 (inox)
(stainless steel)
ACF CC4 (ramato)
(copper painted)
ACF CC2 (rame)
(copper)

Terminale parapioggia / Rain end piece



Diametro interno Inner diameter Φi (mm)	Diametro esterno Outer diameter Φe (mm)
200	300
250	350
300	400
350	450
400	500
450	550
500	600
550	650
600	700
650	750
700	800

Diametri disponibili:
- serie inox
da Φe 300 a Φe 800 mm
- serie ramato
da Φe 300 a Φe 400 mm
- serie rame
da Φe 300 a Φe 400 mm

Available diameters:
- stainless steel series
from Φe 300 to Φe 800 mm
- copper painted series
from Φe 300 to Φe 400 mm
- copper series
from Φe 300 to Φe 400 mm

Ha la funzione di proteggere il camino dalla pioggia.
Completo di collare e bullone di serraggio.
Su richiesta, nella versione con parete esterna in rame, l'elemento è anche disponibile nei diametri esterni da Φe 450 a Φe 800 mm.
Il codice completo dell'articolo si ottiene aggiungendo il diametro esterno Φe prescelto al codice indicato.

*It protects the chimney from rain. It is supplied with collar and clamping bolt. Upon request, for model with outer wall made of copper, the item is also available with outer diameters from Φe 450 to Φe 800 mm.
The complete code of the article is obtained adding the chosen Φe outer diameter to the code shown.*