

Prodotto: SpiroTrap Rp2" Collegamento a vite

Tipo:
Data:

UE200WJ
21/06/2021

Cliente:

Progetto:

Riferimento:

Criteri di design

Medium:	Acqua / glicole (max.50%)	
Max. velocità di flusso:	1	m/s
Flusso massimo:	7,50	m ³ /h
Max. pressione:	10	bar-g
Max. temperatura:	110	°C
Standard di progettazione:	EN 13445	

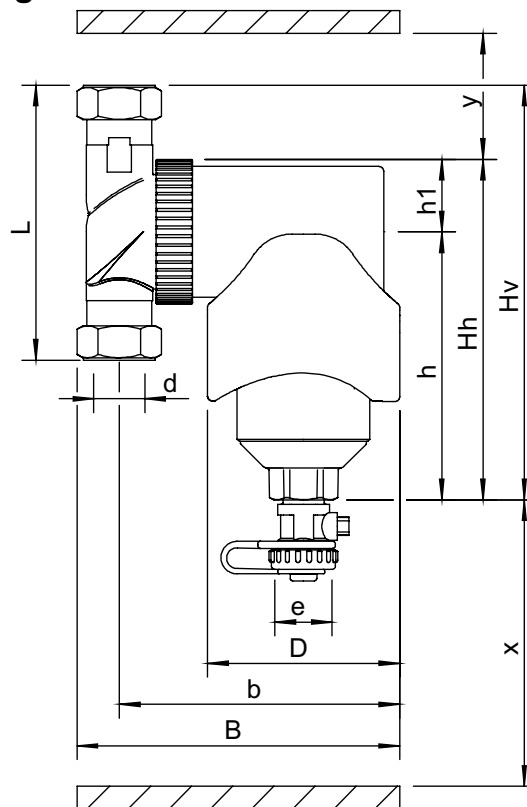
Controllo di qualità

Prova di tenuta:	no
Certificato di prova:	no
Progettazione e produzione acc. 2014/68 / UE:	sì
Certificati dei materiali (parti strutturali):	no
Disegno:	no

Materiali di costruzione

Corpo:	Ottone
Girevole:	Ottone
Valvola di drenaggio:	Ottone
Spirotube Tubo:	Rame
Spirotube Cablaggio:	Rame
Spirotube Saldare:	Tin(SnCu3)
Magnete:	Neodimio

Disegno



Dimensioni

d:	Rp2"
h:	160 mm
Hh:	210 mm
Hv:	224 mm
h1:	50 mm
L:	128 mm
D:	84 mm
B:	183 mm
b:	148 mm
x:	>110 mm
y:	>50 mm
e:	G3/4

Volume 0,75 ltr
Peso a vuoto (circa) 3,9 kg

Soggetto a modifiche