

FISSAGGIO LEGGERO

TASSELLO FXU

NYLON CON BORDINO



MATERIALE

Poliammide 6 (PA6). Disponibile nelle versioni:

- senza vite
- con vite Testa Piana Svasata
- con vite Testa Mezza Tonda

OMOLOGAZIONI

Nessuna omologazione.

CARATTERISTICHE

Ancoraggio non passante. Funzionamento ad espansione nei supporti pieni, funzionamento ad annodamento nelle cavità dei supporti forati.

USO E IMPIEGHI

Idoneo per fissaggi leggeri.

MATERIALI DI SUPPORTO

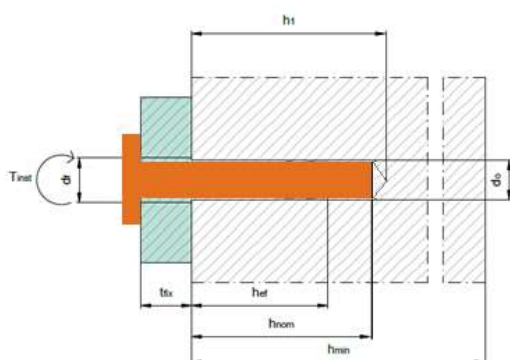
Supporti: calcestruzzo, pietra, mattoni pieni, mattoni forati, calcestruzzo aerato autoclavato, cartongesso.

APPLICAZIONI

Fissaggi non strutturali per l'edilizia. Arredamento. Hobbistica e fai da te.

FISSAGGIO LEGGERO

DATI GEOMETRICI



Senza vite

Codice articolo	Nome commerciale	Descrizione articolo	\varnothing nominale d_t [mm]	Lunghezza L_t [mm]	Diametro vite d_v [mm]	Spessore serrabile t_{fix} [mm]
0906 205 25	FXU 5	TASS. UNIVERSALI "FXU" 5 X 25 MM	5	25	3 ÷ 4	In funzione della lunghezza della vite: $t_{fix} = L_v - L_t - d_v$
0906 206 30	FXU 6	TASS. UNIVERSALI "FXU" 6 X 30 MM	6	30	4 ÷ 5	
0906 208 40	FXU 8	TASS. UNIVERSALI "FXU" 8 X 40 MM	8	40	4,5 ÷ 6	
0906 210 50	FXU 10	TASS. UNIVERSALI "FXU" 10 X 50 MM	10	50	6 ÷ 8	
0906 212 60	FXU 12	TASS. UNIVERSALI "FXU" 12 X 60 MM	12	60	8 ÷ 10	

Con vite Testa Piana Svasata

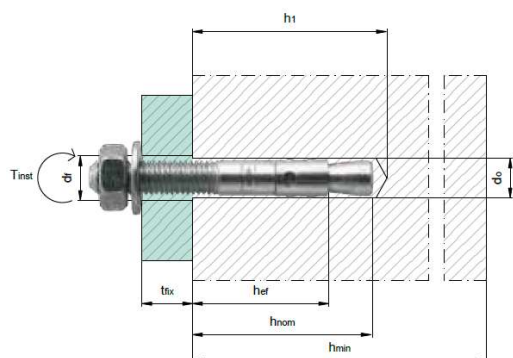
Codice articolo	Nome commerciale	Descrizione articolo	\varnothing nominale d_t [mm]	Lunghezza L_t [mm]	Misura vite $d_v \times L_v$ [mm]	Sp. serrabile t_{fix} [mm]
0906 205 252	FXU 5	TASS.C/B."FXU" 5X25 + VITE TPS 3,5X30 MM	5	25	3,5x30	2
0906 206 302	FXU 6	TASS.C/B."FXU" 6X30 + VITE TPS 4,5X40 MM	6	30	4,5x40	5
0906 208 402	FXU 8	TASS.C/B."FXU" 8X40 + VITE TPS 5X50 MM	8	40	5,0x50	5
0906 210 502	FXU 10	TASS.C/B."FXU" 10X50 + VITE TPS 6X60 MM	10	50	6,0x60	4

Con vite Testa Mezza Tonda

Codice articolo	Nome commerciale	Descrizione articolo	\varnothing nominale d_t [mm]	Lunghezza L_t [mm]	Misura vite $d_v \times L_v$ [mm]	Sp. serrabile t_{fix} [mm]
1906 216 314	FXU 6	CF.TAS.C/B.FXU 6X30 + V.TMT 4,5X40-50PZ	6	30	4,5x40	5

FISSAGGIO LEGGERO

DATI INSTALLAZIONE



d_0 = diametro del foro
 h_0 = profondità del foro
 h_{ef} = profondità effettiva di ancoraggio
 h_{min} = spessore minimo del supporto
 s_{min} = interasse minimo
 c_{min} = distanza minima dal bordo
 s_{cr} = interasse critico
 c_{cr} = distanza critica dal bordo
 d_f = diametro del foro nell'elemento da fissare
 Sw = misura della chiave di serraggio
 T_{inst} = coppia di serraggio

Nome commerciale	d_0 [mm]	h_0 [mm]
FXU 5	5	35
FXU 6	6	40
FXU 8	8	50
FXU 10	10	70
FXU 12	12	80

DATI DI CARICO: VALORI RACCOMANDATI

Materiali di supporto: calcestruzzo C20/25.

Carichi validi per singolo ancorante senza influenza di interasse e distanza dal bordo

Valori espressi in kN: 1kN = 100 Kg

Nome commerciale	N_{racc}
FXU 5	0,40
FXU 6	0,70
FXU 8	0,80
FXU 10	1,40
FXU 12	1,80

N_{racc} = resistenza ammissibile per carico di estrazione.

Coefficiente di sicurezza $\gamma = 7,00$ già compreso nei valori riportati.

DATI DI CARICO: VALORI CARATTERISTICI

Dato non disponibile.

REAZIONE AL FUOCO

Dato non disponibile.

FISSAGGIO LEGGERO

RESISTENZA AL FUOCO

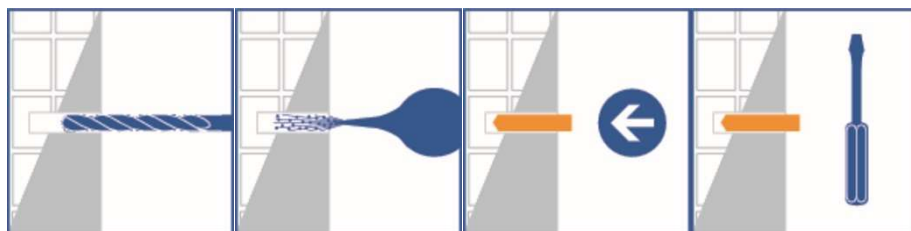
Dato non disponibile.

INDICAZIONI PROGETTUALI

Nessuna indicazione specifica.

PROCEDURA DI INSTALLAZIONE

Fasi di posa e di installazione



- Forare
- Pulire il foro da impurità mediante apposita pompetta e scovolino: ripetere questa operazione per almeno 4 volte
- Inserire il corpo in nylon del tassello FXU
- Posizionare l'oggetto da fissare, che deve essere preforato
- Inserire la vite di serraggio
- Serrare con avvitatore dotato di inserto idoneo, o cacciavite.

NOTA:

- Dati tecnici, possono essere oggetto di revisione.
- Per una versione aggiornata consultare le schede tecniche sul sito www.unifix.it
- Si declina ogni responsabilità derivante da un uso improprio del prodotto.