

# Valvola di by-pass differenziale



serie 519



01007/11  
sostituisce dp 01007/07



## Funzione

La valvola di by-pass viene utilizzata negli impianti che possono lavorare con sensibili variazioni di portata, per esempio in quelli che fanno ampio uso di valvole termostatiche o valvole motorizzate a due vie. Assicura un ricircolo di portata proporzionale al numero di valvole che si chiudono, limitando il valore massimo della pressione differenziale generata dalla pompa.

Negli impianti ad acqua refrigerata con pompe ad elevata prevalenza, trova utile applicazione la versione con campo di taratura da 100 a 400 kPa.



## Gamma prodotti

Codice 519500 Valvola by-pass differenziale regolabile con scala graduata campo taratura: 1÷6 m c.a. \_\_\_\_\_ misura 3/4"

Codice 519700 Valvola by-pass differenziale regolabile con scala graduata campo taratura: 1÷6 m c.a. \_\_\_\_\_ misura 1 1/4"

Codice 519504 Valvola by-pass differenziale regolabile con scala graduata campo taratura: 10÷40 m c.a. \_\_\_\_\_ misura 3/4"

## Caratteristiche tecniche

### Materiali

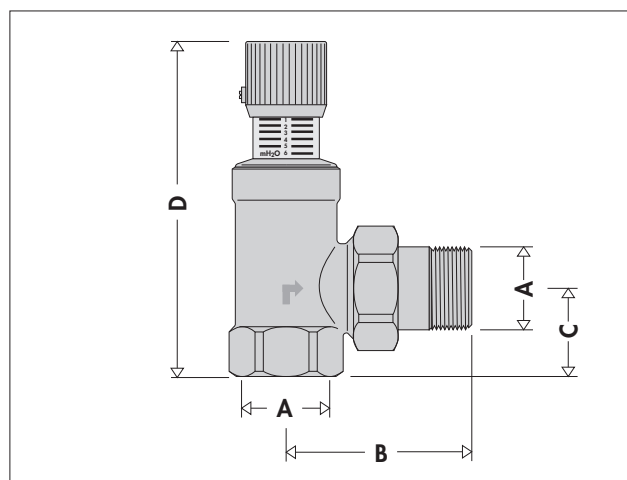
Corpo:	ottone EN 12165 CW617N
Otturatore:	ottone EN 12164 CW614N
Guarnizione otturatore:	EPDM
Tenute O-Ring:	EPDM
Tenute bocchettone:	non asbestos NBR
Manopola:	ABS
Molla:	acciaio inox

### Prestazioni

Fluido d'impiego:	acqua, soluzioni glicolate
Max percentuale glicole:	30%
Campo di temperatura:	0÷110°C
Pressione massima d'esercizio:	10 bar
Campo di taratura:	10÷60 kPa (1÷6 m c.a.) per cod. 519500 e cod. 519700 100÷400 kPa (10÷40 m c.a.) per cod. 519504

Attacchi: 3/4", 1 1/4" F x M a bocchettone

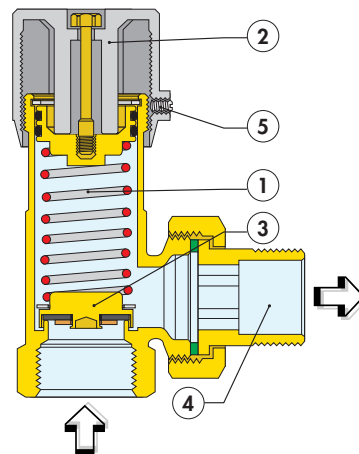
## Dimensioni



Codice	A	B	C	D	Massa (Kg)
519500	3/4"	59	26	104	0,45
519504	3/4"	59	26	104	0,45
519700	1 1/4"	88,5	41	158	1,19

## Principio di funzionamento

Regolando la compressione della molla (1) tramite l'apposita manopola (2), si modifica l'equilibrio delle forze agenti sull'otturatore (3), modificando la pressione di intervento della valvola. L'otturatore si apre attivando il circuito di by-pass solo quando è sottoposto ad una pressione differenziale che genera una spinta superiore a quella della molla di contrasto. In questo modo si consente lo scarico della portata sull' uscita (4), limitando la differenza di pressione fra i due punti dell'impianto dove viene installata.

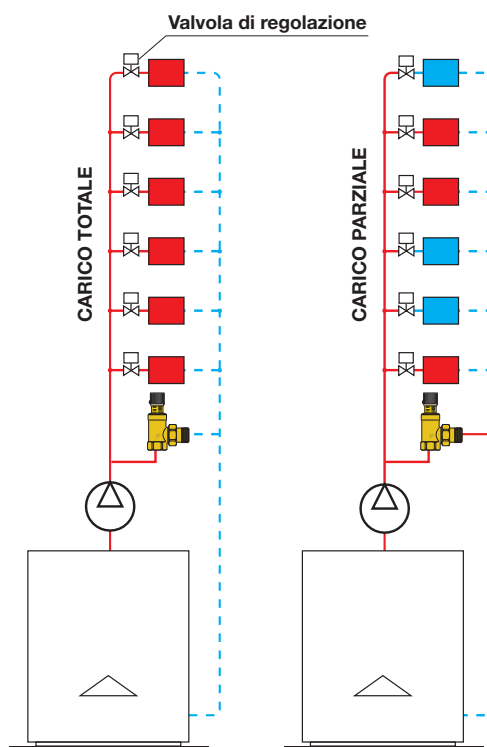
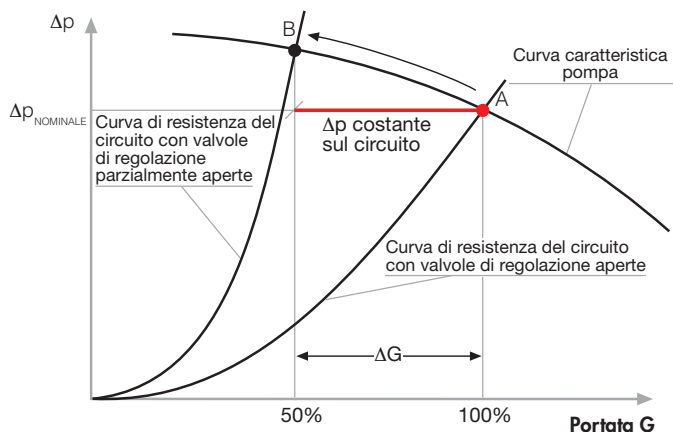


## Funzionamento impianto

Compito della valvola di by-pass è di mantenere il punto di funzionamento della pompa il più possibile nell'intorno del suo valore nominale (punto A, nel grafico sottostante). Senza l'utilizzo della valvola di by-pass, quando la portata nel circuito diminuisce a causa della parziale chiusura delle valvole a due vie, le perdite di carico nel circuito aumentano (punto B).

La valvola di by-pass, tarata al valore di prevalenza nominale della pompa, consente di limitare l'aumento di pressione, by-passando la portata  $\Delta G$ . Questo comportamento è garantito in qualsiasi condizione di chiusura delle valvole di regolazione dell'impianto, poiché, una volta stabilita la posizione della manopola della valvola, il valore di pressione di intervento è pressoché costante al variare della portata di scarico (vedere diagrammi relativi alle caratteristiche idrauliche).

Il dimensionamento corretto della valvola deve garantire di by-passare una portata sufficiente a mantenere la pompa nel punto di funzionamento nominale in ogni condizione di lavoro dell'impianto, per esempio alla chiusura delle prime valvole termostatiche.

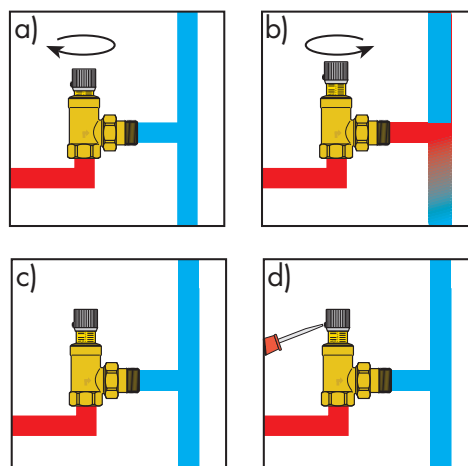


## Taratura

Per regolare la valvola, ruotare la manopola sul valore desiderato della scala graduata: i valori corrispondono alla pressione differenziale in metri di c.a. di apertura del by-pass.

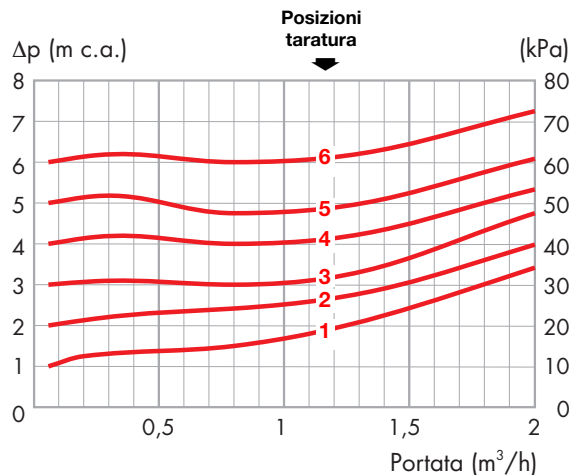
Per eseguire una rapida regolazione della valvola di by-pass può essere effettuato il seguente metodo pratico, applicabile per esempio, all'impianto di un appartamento dotato di valvole termostatiche:

l'impianto deve essere in funzione, le valvole di regolazione completamente aperte e la valvola di by-pass posizionata al massimo valore (a). Chiudere parte delle valvole termostatiche (circa il 30%). Aprire progressivamente la valvola tramite la manopola di regolazione. Verificare con un termometro o semplicemente con la mano, il passaggio dell'acqua calda nel circuito di by-pass (b). Non appena viene rilevato un innalzamento della temperatura, riaprire le valvole termostatiche precedentemente chiuse e verificare che non ci sia più passaggio di acqua calda nel by-pass (c). Fissare la manopola in questa posizione (d) tramite la vite di fissaggio (5).

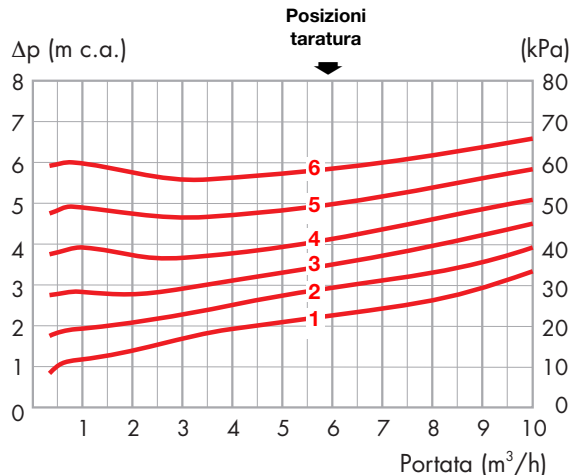


## Caratteristiche idrauliche

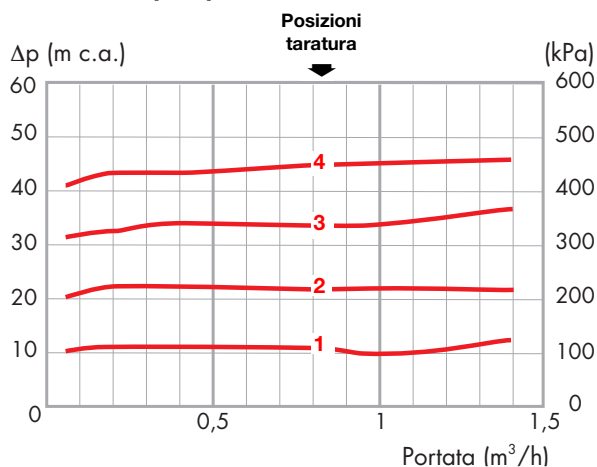
cod. 519500 (3/4")



cod. 519700 (1 1/4")



cod. 519504 (3/4")



## Installazione

La valvola di by-pass differenziale può essere montata in qualsiasi posizione purché si rispetti il senso del flusso indicato dalla freccia riportata sul corpo valvola.

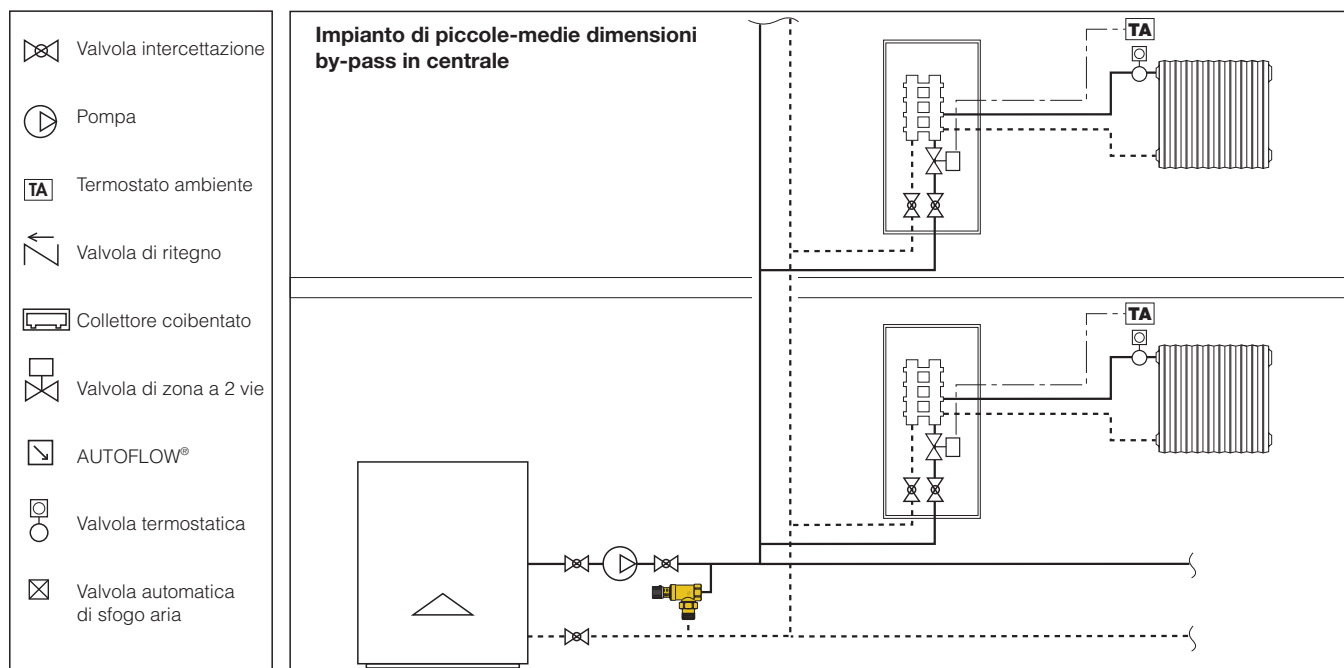
Per impianti dotati di caldaia tradizionale viene normalmente installata fra mandata e ritorno dell'impianto, soluzione che consente il controllo della pressione e il passaggio di una portata minima attraverso il generatore di calore. Per impianti con caldaia a condensazione, è preferibile installare il by-pass direttamente tra monte e valle della pompa in quanto permette di avere nel circuito un  $\Delta T$  più elevato, con temperature di ritorno più basse e quindi un miglior funzionamento del sistema.

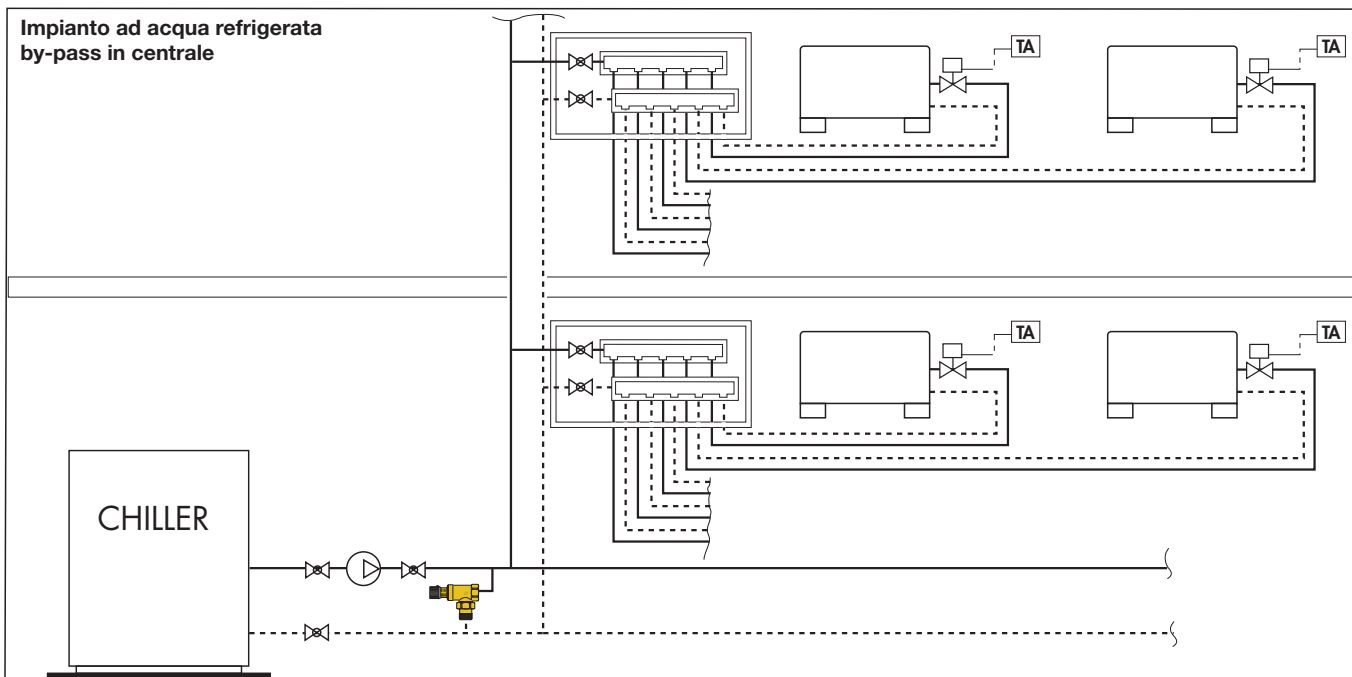
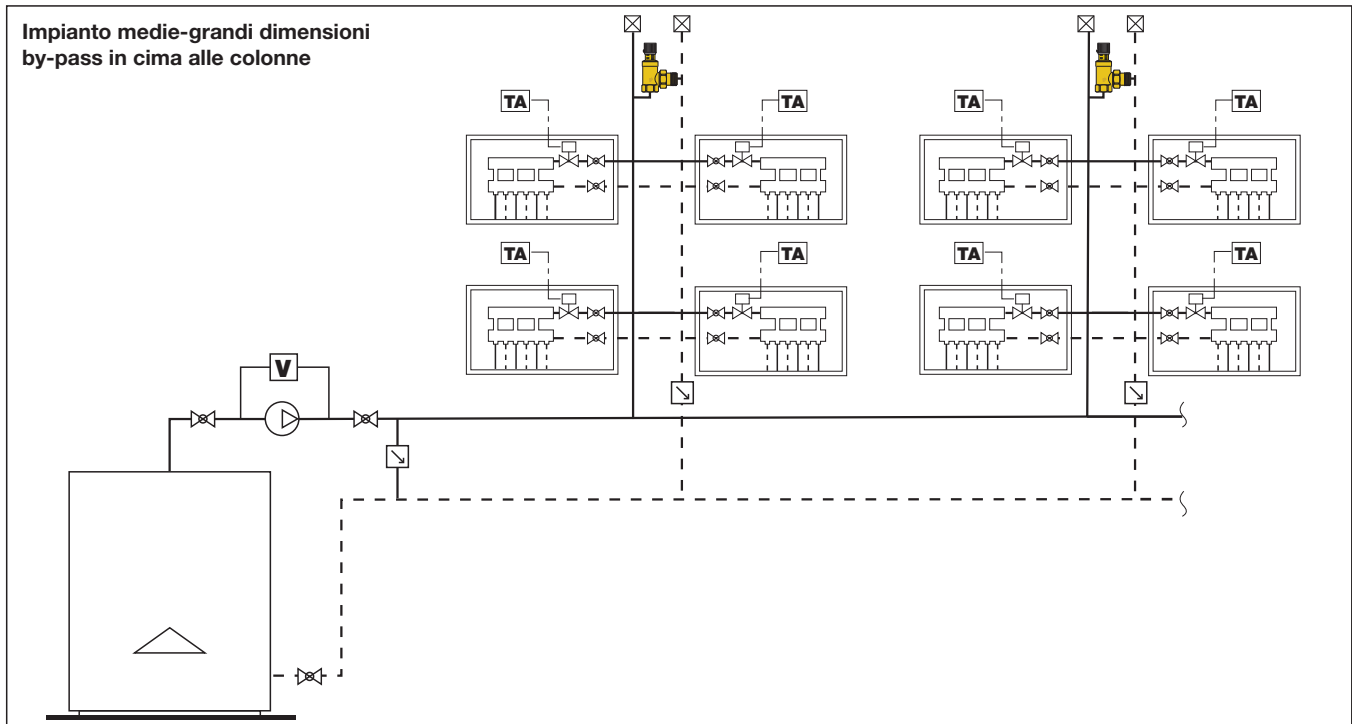
## Dimensionamento

La valvola di by-pass deve essere scelta in funzione della **taratura di inizio apertura** e della **portata da by-passare**. Per la scelta, si vedano i grafici relativi alle caratteristiche idrauliche.

In caso di portate di by-pass molto elevate si consiglia di installare le valvole fra mandata e ritorno di ogni colonna in modo da dover considerare i  $\Delta p$  relativi alla sola colonna e non all'intero carico dell'impianto. Se questo non dovesse essere possibile, si consiglia di installare più valvole in parallelo in centrale termica, tarate sullo stesso valore di apertura.

## Schemi applicativi





## TESTO DI CAPITOLATO

### Serie 519

Valvola di by-pass differenziale. Attacchi filettati 3/4" (1 1/4") F x M a bocchettone. Corpo in ottone. Otturatore in ottone. Guarnizione otturatore in EPDM. Tenute O-Ring in EPDM. Tenute bocchettone in non asbestos NBR. Manopola in ABS. Molla in acciaio inox. Fluido d'impiego acqua, soluzioni glicolate. Massima percentuale di glicole 30%. Campo di temperatura 0÷110°C. Pressione massima d'esercizio 10 bar. Campo di taratura 10÷60 kPa misura 3/4" e 1 1/4", 100÷400 kPa misura 3/4".

*Ci riserviamo il diritto di apportare miglioramenti e modifiche ai prodotti descritti ed ai relativi dati tecnici in qualsiasi momento e senza preavviso.*



CALEFFI S.p.A. · S.R.229, N.25 · 28010 Fontaneto d'Agogna (NO) · Italia · Tel. +39 0322 8491 · Fax +39 0322 863305  
· [www.caleffi.it](http://www.caleffi.it) · [info@caleffi.it](mailto:info@caleffi.it) ·

© Copyright 2011 Caleffi