



EVCO
Every Control Group



Controllers for catering
EVJ 500

The**Innovation**Evolution



EVJ 500



Temperature/humidity controllers for cabinets, counters and display units

Controllori temperatura/umidità per armadi, banchi e vetrine

Controllers in the EVJ 500 range are used for all applications requiring temperature and humidity control, such as pastry and praline displays (EVJ506/EVJ526) and for maturing charcuterie and cheese (EVJ536).

These controllers operate with a proprietary probe and have 6 outputs for managing temperature in heating/cooling mode also with a neutral zone, as well as humidity with humidifying/dehumidifying settings using fans and defrosting cycles.

The models for food processing (EVJ536) are capable of running intuitive programmes to optimise the management of stewing, drying and ageing processes. Regulation options include manual or programmed air exchange cycles, as well as a pause-work function. Model 526 can also manage food sanitation and cabinet sterilization cycles (UV lamp and ozone).

Bluetooth BLE connectivity (built-in or enabled by the external EVlink BLE interface) and Wi-Fi connectivity (enabled by the external EVlink Wi-Fi interface) allow interaction with the unit from mobile devices through the EVconnect app for Android and iOS or from the Internet through the EPoCA cloud platform respectively. For more details, please visit the "Remote management and monitoring products/systems" section of our website.

La serie EVJ 500 si rivolge a tutte le applicazioni dove è necessario il controllo di temperatura e umidità, come l'esposizione di pasticceria e pralineria (EVJ506/EVJ526) e la stagionatura di salumi e formaggi (EVJ536).

I controllori operano con sonda proprietaria e sono dotati di 6 uscite per una gestione della temperatura in freddo/caldo anche con zona neutra e dell'umidità con umidificazione/deumidificazione in associazione alle ventole e ai cicli di sbrinamento.

I modelli per stagionatura (EVJ536) sono in grado di gestire programmi intuitivi ottimizzando la gestione dei processi di stufatura, asciugatura e stagionatura. Previsti nella regolazione i cicli di ricambio aria manuali o programmati e la funzione pausa-lavoro. Il modello EVJ526 gestisce anche cicli di sanificazione alimenti e sterilizzazione cella (lampada UV e ozono).

La connettività Bluetooth BLE (integrata o conferita da interfaccia esterna EVlink BLE) e quella Wi-Fi (conferita da interfaccia esterna EVlink Wi-Fi) permettono l'interazione con l'unità rispettivamente da dispositivi mobili tramite l'app EVconnect per Android e iOS o da Internet tramite la piattaforma cloud EPoCA. Per maggiori dettagli, consultate il nostro sito alla sezione Prodotti/Sistemi di gestione e monitoraggio remoti.

TOP PLUS



2.8 inch colour graphic display

Display grafico a colori da 2.8 pollici

Where | Dove

Advantages | Vantaggi



Complete ageing cycle management

Gestione cicli completi di stagionatura



Management of food sanitation and cabinet sterilization cycles

Gestione cicli di sanificazione alimenti e sterilizzazione cella



Interaction with the unit from mobile devices through the EVconnect app or from the Internet through the EPoCA cloud platform

Interazione con l'unità da dispositivi mobili tramite l'app EVconnect o da Internet tramite la piattaforma cloud EPoCA

Main features | Caratteristiche principali



Program management

Gestione programmi



Air exchange and pause-work management

Gestione ricambio aria e pausa lavoro



Electro-mechanical relay for high-power compressors

Relè elettromeccanico per compressori di elevata potenza



User interface with IP65 protection

Grado di protezione dell'interfaccia utente IP65

1 Temperature/humidity cabinets Armadi temperatura/umidità



2 Food processing cabinets Armadi di stagionatura



Accessories | Accessori



Programming key
Chiave di programmazione

EVJKEY

Makes possible configuration upload and download.

Permette l'upload e il download della configurazione.



**Non-optoisolated
TTL/RS-485
interface**
**Interfaccia
TTL/RS-485
optoisolata**

EVIF22TSX

Enables connection to a RS-485 network.

Permette il collegamento a una rete RS-485.

serial
seriale
non
non



**Clock module + non-
optoisolated TTL/RS-485
serial interface**
**Modulo orologio +
interfaccia seriale
TTL/RS-485 non
optoisolata**

EVIF23TSX

Makes it possible to activate real-time functions and to connect to a RS-485 network.

Permette di attivare funzioni legate al tempo reale e il collegamento a una rete RS-485.



Serial interface EVlink BLE
Interfaccia seriale EVlink BLE

EVIF25TBX

Through the TTL communications port, it provides the controller with Bluetooth connectivity which enables wireless management from smartphones and tablets using the EVconnect app.

Attraverso la porta di comunicazione TTL fornisce al controllore la connettività Bluetooth che abilita la gestione wireless da smartphone e tablet tramite l'APP EVconnect.



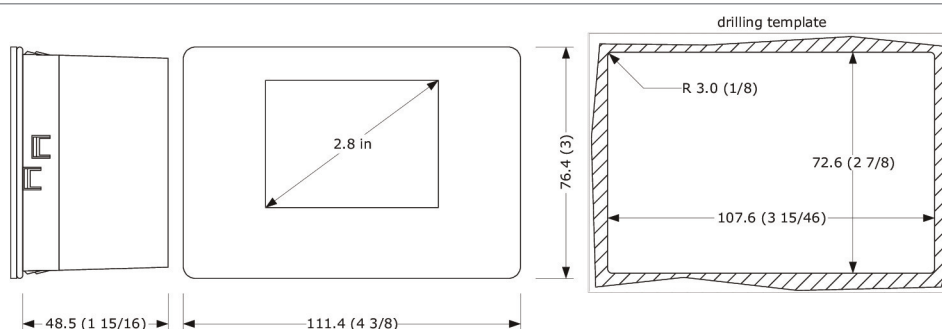
**EVlink Wi-Fi serial
interface**
**Interfaccia seriale EVlink
Wi-Fi**

EVIF25TWX

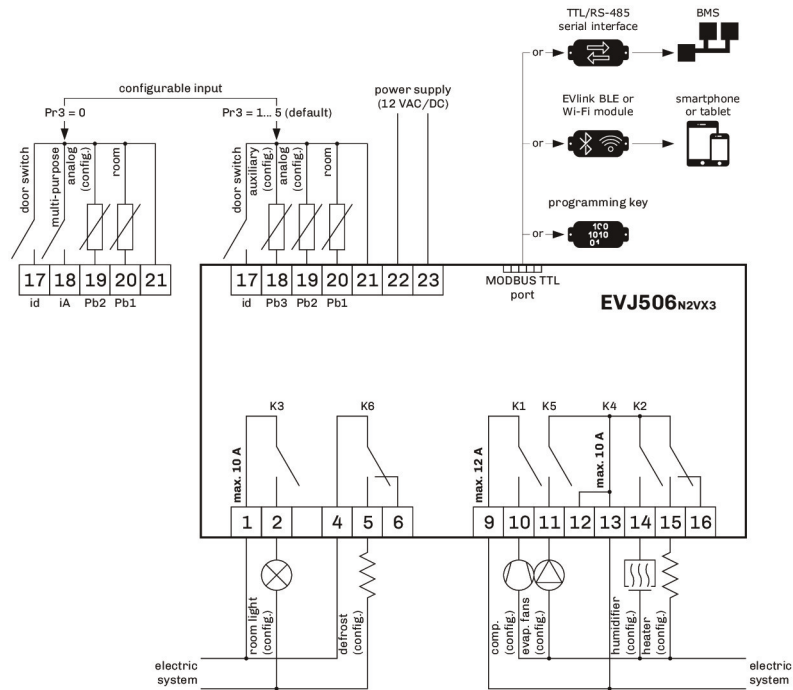
Through the TTL communications port, it provides the controller with Wi-Fi connectivity which enables remote management and monitoring from the Internet using the EPoCA cloud system.

Attraverso la porta di comunicazione TTL fornisce al controllore la connettività Wi-Fi che abilita la gestione e il monitoraggio remoto da Internet tramite il sistema cloud EPoCA.

Dimensions mm (in) | Dimensioni mm



Wiring diagram | Schema elettrico



Technical features | Caratteristiche tecniche

Temperature/humidity controller for cabinets, counters and display units Controllore temperatura/umidità per armadi, banchi e vetrine

	EVJ506N2VX3	EVJ526N2EX3	EVJ536N2VX3	EVJ536N2VX3XXV
POWER SUPPLY ALIMENTAZIONE				
12 VAC/DC 12 VAC/DC	•	•	•	•
ANALOGUE INPUTS INGRESSI ANALOGICI				
Cabinet probe (PTC/NTC) Sonda cella (PTC/NTC)	•	•	•	•
Auxiliary probe (PTC/NTC) or humidity transducer Sonda ausiliaria (PTC/NTC) o trasduttore di umidità	•	•	•	•
DIGITAL INPUTS INGRESSI DIGITALI				
Door switch Micro porta	•	•	•	•
CONFIGURABLE INPUTS (ANALOGUE OR DIGITAL) INGRESSI CONFIGURABILI (ANALOGICI O DIGITALI)				
Auxiliary probe (PTC/NTC) or high pressure switch Sonda ausiliaria (PTC/NTC) o pressostato di massima	•	•	•	•
DIGITAL OUTPUTS (electro-mechanical relays; A res. @ 250 VAC) USCITE DIGITALI (relè elettromeccanici; A res. @ 250 VAC)				
Compressor (configurable) Compressore (configurabile)	30 A	30 A	30 A	30 A
Defrost (configurable) Sbrinamento (configurabile)	8 A	8 A	8 A	8 A
Cabinet light (configurable) Luce cella (configurabile)	16 A	16 A	16 A	16 A
Humidifier (configurable) Umidificatore (configurabile)	8 A	8 A	8 A	8 A
Evaporator fans (configurable) Ventole evaporatore (configurabile)	5 A	5 A	5 A	5 A
Heaters (configurable) Resistenze (configurabili)	8 A	8 A	8 A	8 A
COMMUNICATIONS PORTS PORTE DI COMUNICAZIONE				
MODBUS TTL TTL MODBUS	•	•	•	•
OTHER STANDARD FEATURES ALTRE CARATTERISTICHE DI SERIE				
Management via app EVconnect with built-in BLE Bluetooth connectivity Gestione da APP EVconnect con connettività Bluetooth BLE integrata				•
Clock Orologio				•
Alarm buzzer Buzzer di allarme	•	•	•	•
Complete ageing cycle management Gestione cicli completi di stagionatura			•	•

	EVJ506N2VX3	EVJ526N2EX3	EVJ536N2VX3	EVJ536N2VX3XXV
Air exchange and pause-work management Gestione ricambio aria e pausa lavoro			•	•
Program management Gestione programmi			•	•
Management of food sanitation and cabinet sterilization cycles Gestione cicli di sanificazione alimenti e sterilizzazione cella		•		
OPTIONAL FEATURES CARATTERISTICHE OPZIONALI				
Management via app EVconnect with BLE Bluetooth interface (EVlink BLE) Gestione da APP EVconnect tramite interfaccia Bluetooth BLE (EVlink BLE)	•	•	•	
Management via the EPoCA cloud platform using the Wi-Fi (EVlink Wi-Fi) interface Gestione da piattaforma cloud EPoCA tramite interfaccia Wi-Fi (EVlink Wi-Fi)	•	•	•	
Notes Note	Available options Opzioni disponibili			
None Nessuna	Plug-in screw terminal blocks (fixed-screw as standard). Morsettiere estraibili a vite (fisse di serie).			



FOOD EQUIPMENT > AIR CONDITIONING > REFRIGERATION

EVCO S.p.A. | Via Feltre 81, 32036 Sedico (BL) ITALY | **phone** +39 0437 8422 | **fax** +39 0437 83648 | **email** info@evco.it | **web** www.evco.it



EVCO reserved the right to modify this document without notice and at any time, without endangering the basic operating and safety characteristics.

EVCO si riserva il diritto di modificare questo documento senza preavviso e in qualsiasi momento, senza pregiudicare le caratteristiche essenziali di funzionalità e di sicurezza.

© EVCO S.p.A.
All rights reserved
Concept and styling EVCO