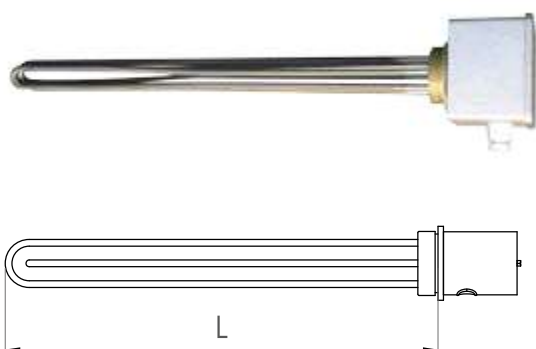
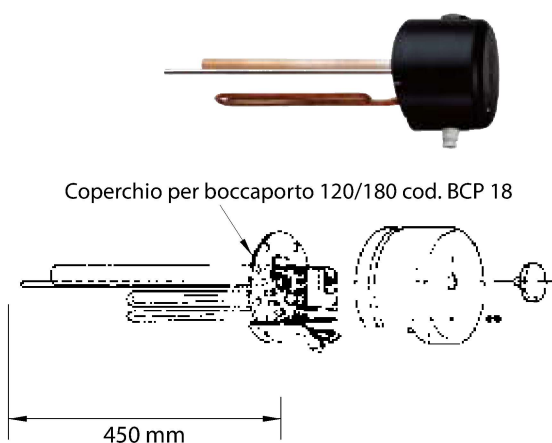


Resistenza elettrica in rame per acqua attacco da 1"1/4 - IP 20 - 230V - con termostato (range 20/70°C)			
Potenza (w)	L (mm)	Cod.	€
1500	300	RER 15	-
2000	300	RER 20	-
3000	400	RER 30	-



Resistenza elettrica Inox per acqua attacco da 1"1/2 - IP 65 range termostato 30/70° C e termostato di sicurezza				
Potenza (w)	L (mm)	Alimentazione	Cod.	€
3000	320	~ 230 V	REX 30 M	-
3000	350	3 ~ 400 V	REX 30 T	-
4000	400	3 ~ 400 V	REX 40 T	-
5000	500	3 ~ 400 V	REX 50 T	-
7500	700	3 ~ 400 V	REX 75 T	-
9000	700	3 ~ 400 V	REX 90 T	-
12000	850	3 ~ 400 V	REX 120 T	-



Resistenza elettrica in rame per acqua su flangia 120/180 completa di guarnizione ed anodo di magnesio - IP 44 range termostato 15/85° C e termostato di sicurezza			
Potenza (w)	Alimentazione	Cod.	€
1700	~ 230 V	R18-17M	-
2000	~ 230 V	R18-20M	-
2500	~ 230 V	R18-25M	-
2500	3 ~ 400 V	R18-25T	-
3000	3 ~ 400 V	R18-30T	-
3300	~ 230 V	R18-33M	-
3800	3 ~ 400 V	R18-38T	-
5000	3 ~ 400 V	R18-50T	-
6000	3 ~ 400 V	R18-60T	-
7500	3 ~ 400 V	R18-75T	-
9900	3 ~ 400 V	R18-99T	-