

# 885

COLLETTORE DI  
DISTRIBUZIONE  
COMPLANARE,  
DERIVAZIONI MASCHIO  
SEDE CONICA 1/2"

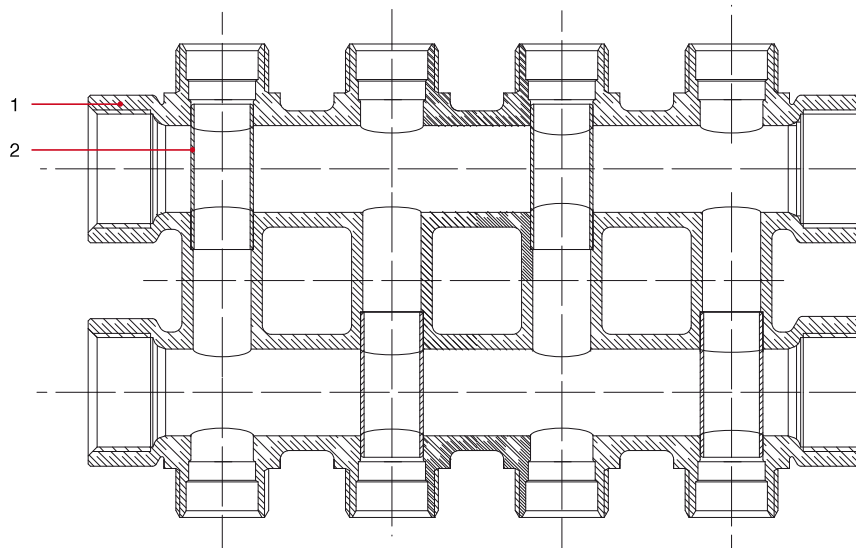


MISURA	PRESSIONE	CODICE	IMBALLO
3/4" x 2+2	10bar/145psi	88500340238	1/22
3/4" x 4+4	10bar/145psi	88500340438	1/26
3/4" x 6+6	10bar/145psi	88500340638	1/16
3/4" x 8+8	10bar/145psi	88500340838	1/12
3/4" x 10+10	10bar/145psi	88500341038	1/8

VOCI DI  
CAPITOLATO

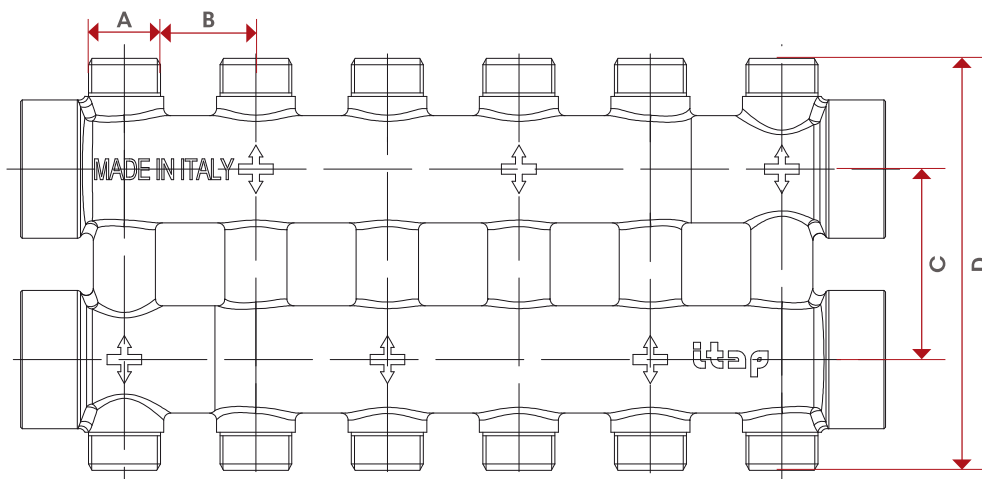
Collettore complanare con derivazioni maschio.  
Adatto per raccordi per tubo rame, PEX, polibutilene e multistrato.  
Corpo fuso in ottone nichelato.  
Temperatura massima d'esercizio: 110°C.  
Attacchi filettati: ISO228 (equivalente a DIN EN ISO 228 e BS EN ISO 228).  
L'attacco filettato 1/2" maschio 'G' è dotato di sede conica e diametro interno mm.16.  
Interasse: mm.38.

SCHEDA  
MATERIALI



POS.	DESCRIZIONE	Q.tà	MATERIALE
1	Corpo	1	Ottone nichelato CB735S
2	Tubetto	2/10	Ottone CW508L

## INGOMBRI



	<b>3/4"</b>
L-2-2	98
L-4-4	174
L-6-6	250
L-8-8	326
L-10-10	402
DN	20
A	30
B	38
C	50
D	106
Kg/cm <sup>2</sup> bar	10
LBS - psi	145

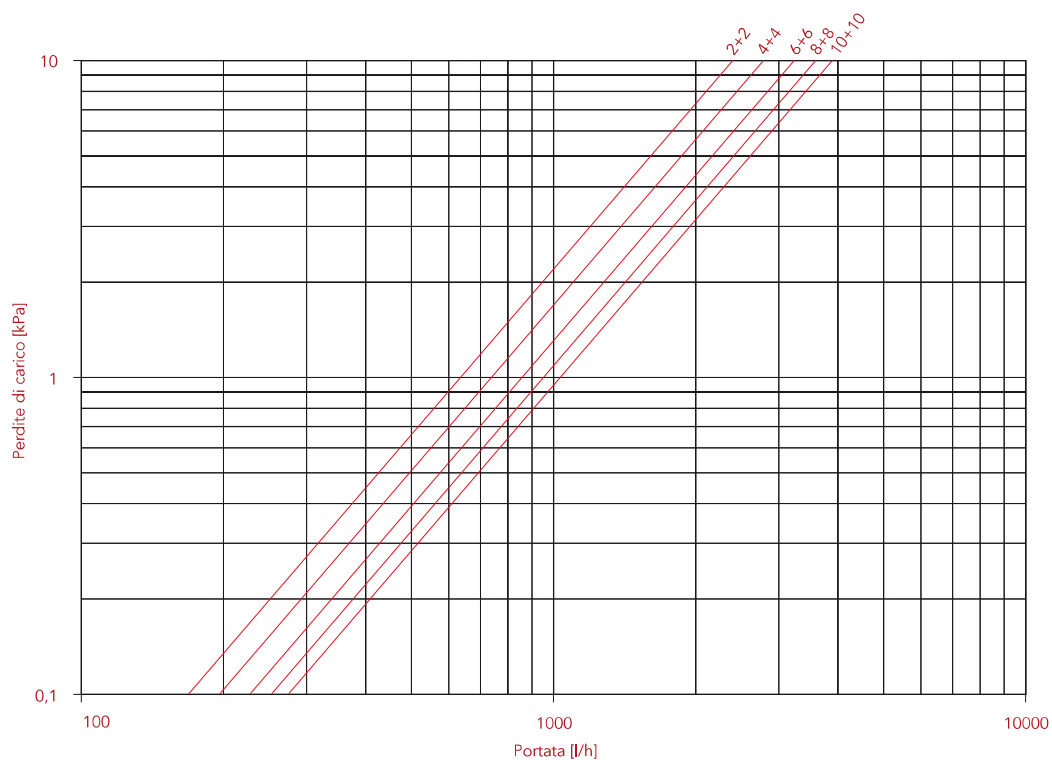
## CERTIFICAZIONI



# DIAGRAMMA PERDITE DI CARICO

## CON ACQUA

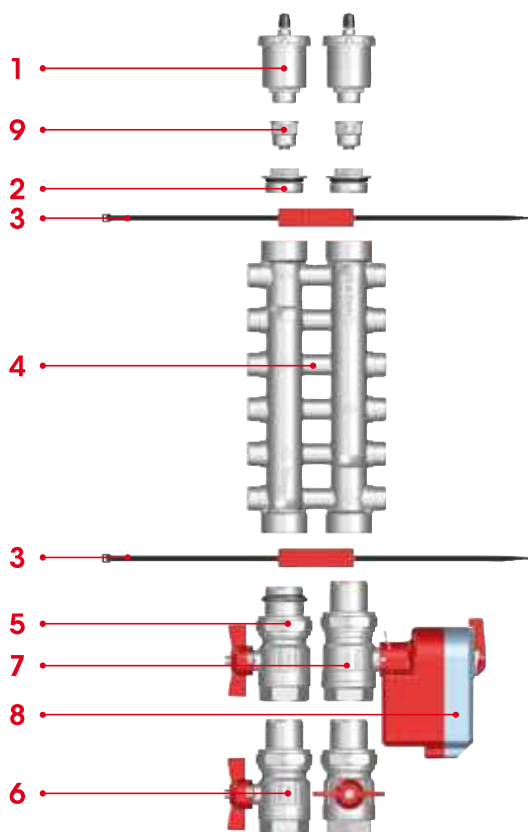
Art: 885



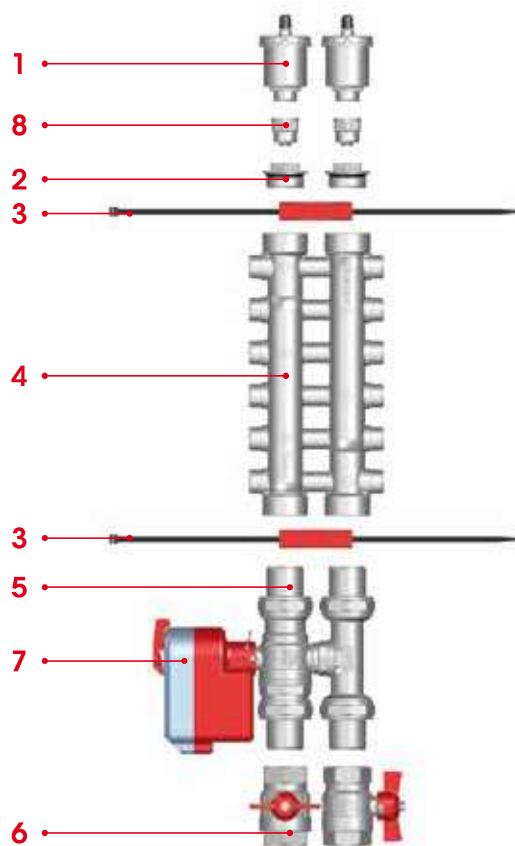
MISURA	3/4"				
Vie	2+2	4+4	6+6	8+8	10+10
Kv	9,00	10,50	12,10	13,50	14,60

# SCHEMA ACCESSORI COLLETTORI

schema accessori art. 885



POS	ART	DESCRIZIONE
1	362-362R	Valvola sfogo aria
2	495	Tappo forato maschio
3	499CC	Kit di fissaggio collettori complanari alla cassetta
4	885	Collettore complanare
5	098S	Valvola a sfera con bocchettone e o-ring per collettore
6	098	Valvola a sfera con bocchettone per collettore
7	980	Valvola di zona a due vie
8	990 - 991 989	Servomotore senza sblocco - Servomotore con sblocco - Servomotore senza sblocco per valvola di zona a due vie
9	365	Valvola di ritegno automatica



POS	ART	DESCRIZIONE
1	362-362R	Valvola sfogo aria
2	495	Tappo forato maschio
3	499CC	Kit di fissaggio collettori complanari alla cassetta
4	885	Collettore complanare
5	986	Valvola di zona a 4 vie con ugello calibrato
6	092	Valvola a sfera F/F
7	990 - 991	Servomotore senza sblocco - Servomotore con sblocco
8	365	Valvola di ritegno automatica