

CORPI VALVOLA

V135

VALVOLE LINEARI A 3 VIE
PN16, Filettate

SPECIFICA TECNICA

Applicazione

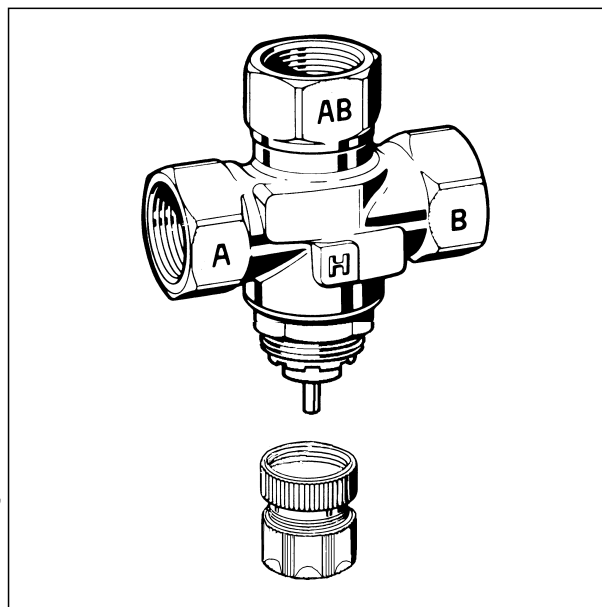
Le V135, sono valvole per acqua, lineari a 3 vie, che trovano impiego negli impianti di riscaldamento a zone sia a radiatori che a pannelli radianti sottopavimento.

Possono essere motorizzate con gli attuatori elettrotermici M100 e Z100, a loro volta comandate da un termostato ambiente.

Vengono anche impiegate con scambiatori ad accumulazione soprattutto per la produzione di acqua calda sanitaria, unitamente ai termostati a bulbo e capillare T100R/T100RS dotati di testina termostatica.

Caratteristiche

- Otturatore cilindrico cavo, con caratteristica lineare
- Comando manuale con manopola, in dotazione
- Installazione sia come miscelatrice che deviatrice
- Porta B chiusa con stelo alzato, aperta con manopola avvitata, o con attuatore montato
- Versioni disponibili con filettatura interna o esterna (complete di bocchettoni)
- Connessione filettata M 30 x 1,5 per attuatore



Dati Tecnici

- | | | | |
|-----------------------------------|--------------------------|-----------------------------------|--|
| ● Pressione statica: | Fino a 16 bar (1600 kPa) | ● Materiale del corpo: | Bronzo |
| ● Pressione differenziale: | 10 bar (1000 kPa) max | ● Materiali parti interne: | Stelo in acciaio,
Otturatore in materiale
sintetico per alte temperature |
| ● Coefficiente di portata: | Ved. tabella 1 | ● Materiali di tenuta: | EPDM |
| ● Trafilamento: | 1% del Kvs | ● Attacchi filettati: | Ved. Tabella 1 |
| ● Fluido controllato: | Acqua fredda, calda | ● Dimensioni: | Ved. Tabella 2 |
| ● Temperatura acqua: | 120 °C max | | |
| ● Corsa lineare: | 2 mm | | |

Tabella 1 - Modelli per l'ordinazione

Corpo Valvola a 3 Vie Filettatura Interna				Corpo Valvola a 3 Vie Filettatura Esterna (con bocchettoni)				Dati Comuni			
Modello	Kvs	DN	Attacchi R	Modello	Kvs	DN	Attacchi R	P max (*)		P max (**)	
								kPa	bar	kPa	bar
V135-1/2B	2,8	15	1/2"	V135-1/2C	2,8	15	1/2"	600	6	1000	10
V135-3/4B	3,2	20	3/4"	V135-3/4C	3,2	20	3/4"	600	6	1000	10
V135-1B	5	25	1"	V135-1C	5	25	1"	600	6	1000	10
V135-11/4B	5	32	11/4"	V135-11/4C	5	32	11/4"	600	6	1000	10

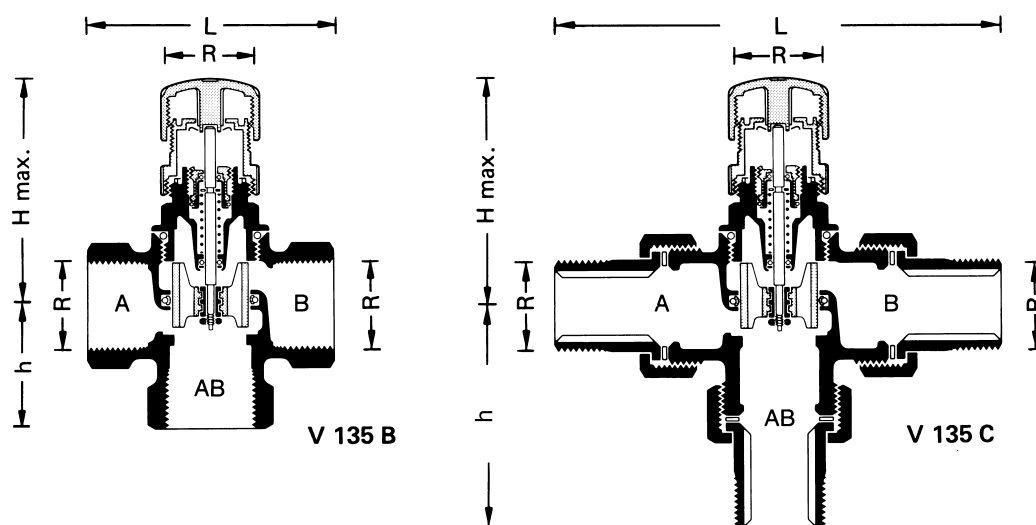
(*) Con attuatori M100..., Z100..

(**) Con termostati T100R..

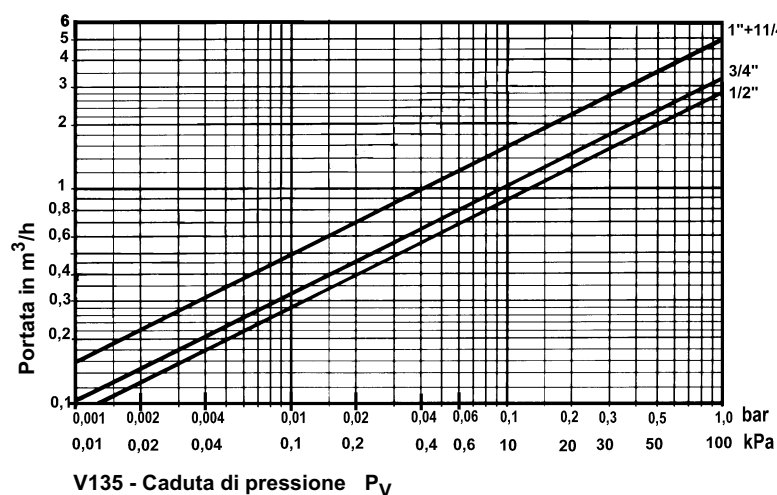
VALVOLA A 3 VIE V135B,C

Tabella 2 - Dimensioni [mm]

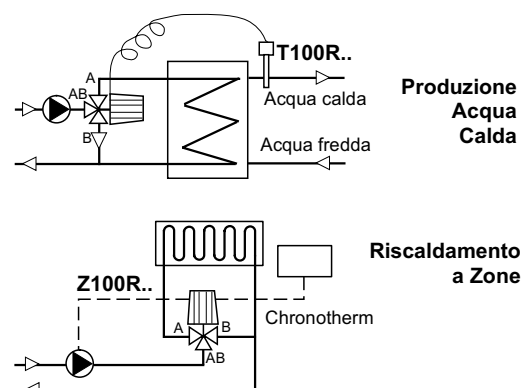
Corpo Valvola a 3 Vie Filettatura Interna					Corpo Valvola a 3 Vie Filettatura Esterna (con bocchettoni)					Dati Comuni
Modello	DN	R	L	h	Modello	DN	R	L	h	Hmax
V135-1/2B	15	1/2"	80	40	V135-1/2C	15	1/2"	130	60	82
V135-3/4B	20	3/4"	80	40	V135-3/4C	20	3/4"	140	70	82
V135-1B	25	1"	90	45	V135-1C	25	1"	159	80	82
V135-11/4B	32	1 1/4"	100	50	V135-11/4C	32	1 1/4"	180	95	82



Dimensionamento e perdite di carico



Esempi d'installazione V135



Nota:

Oltre 90°C, gli attuatori elettrotermici M100 e Z100, vanno montati a testa in giù (Protezione IP40)

Honeywell