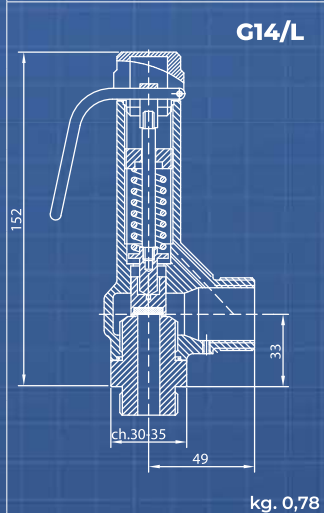


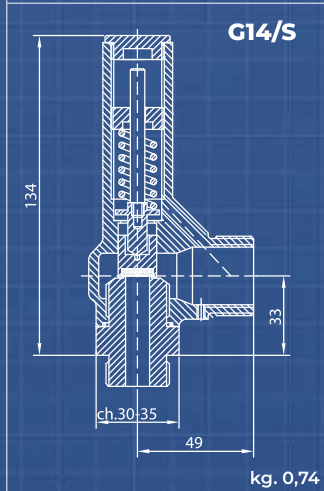
G14

kg. 0,77



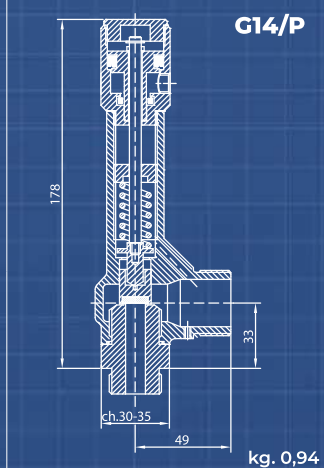
G14/L

kg. 0,78



G14/S

kg. 0,74



G14/P

kg. 0,94

Tipo : Type :	G14		do: 13,5 mm
Omologazione Homologation	PN	Coefficiente efflusso ridotto Reduced flow coefficient	Campo di taratura Setting range
CE - UKCA	60	0,81; >3 bar 0,86	0,3 - 60,0 bar
EAC	60	0,81; >3 bar 0,86	0,3 - 60,0 bar
ATEX Ex h II 2 Gb - UKEX	60	0,81; >3 bar 0,86	0,3 - 60,0 bar
ATEX Ex h II 2 Db - UKEX (1)	60	0,81; >3 bar 0,86	0,3 - 60,0 bar
ASME XIII - CRN (Canada)	60	0,629	1,0 - 60,0 bar
SELO - TSG	60	0,629	1,0 - 60,0 bar

CONFIGURAZIONE - CONFIGURATION

Materiale Material	Ottone Brass	Mista Ottone-Acciaio inox Mixed Brass-Stainless steel	Acciaio inox Stainless steel
Modelli Model	Con ghiera With ring nut	Con ghiera With ring nut	Con ghiera With ring nut
	Senza Ghiera Without ring nut	Senza Ghiera Without ring nut	Senza Ghiera Without ring nut
	Con leva With lever	Con leva With lever	Con leva With lever
	/	/	Con apertura pneumatica (2) with pneumatic opening
	/	/	Pneumatica con sensore (2) Pneumatic with sensor
Sedi di Tenuta Seal System	N.B.R. (Std) -10 / +100 °C E.P.D.M. -50 / +150 °C VITON -20 / +200 °C SILICONE -60 / +200 °C PTFE -196 / +250 °C FFKM -10 / +250 °C Metal -196 / +250 °C	N.B.R. (Std) -10 / +100 °C E.P.D.M. -50 / +150 °C VITON -20 / +200 °C SILICONE -60 / +200 °C PTFE -196 / +250 °C FFKM -10 / +250 °C Metal -196 / +250 °C	N.B.R. (Std) -10 / +100 °C E.P.D.M. -50 / +150 °C VITON -20 / +200 °C SILICONE -60 / +200 °C PTFE -196 / +250 °C FFKM -10 / +255 °C Metal -196 / +450 °C
Connessione Entrata Inlet Connection	G.1/2" - 3/4" - 1" ISO228 G.1/2" - 3/4" ISO228 F. R.1/2" - 3/4" - 1" EN10226 1/2" - 3/4" - 1" NPT	G.1/2" - 3/4" - 1" ISO228 G.1/2" - 3/4" ISO228 F. R.1/2" - 3/4" - 1" EN10226 1/2" - 3/4" - 1" NPT 1" - 1"1/2 Tri Clamp DN25 DIN405-11851 DN15-20-25 PN16-40 1/2" - 3/4" - 1" 150-300 lb	G.1/2" - 3/4" - 1" ISO228 G.1/2" - 3/4" ISO228 F. R.1/2" - 3/4" - 1" EN10226 1/2" - 3/4" - 1" NPT 1" - 1"1/2 Tri Clamp DN25 DIN405-11851 DN15-20-25 PN16-40 1/2" - 3/4" - 1" 150-300 lb
Connessione Uscita Outlet Connection	G.1" ISO228	G.1" ISO228 1" - 1"1/2 Tri Clamp DN25 DIN405-11851 DN25 PN16-40 1" 150-300 lb	G.1" ISO228 1" - 1"1/2 Tri Clamp DN25 DIN405-11851 DN25 PN16-40 1" 150-300 lb

A richiesta possono essere eseguiti collaudi dai più prestigiosi enti quali: INAIL (Ex ISPESL), TÜV, RINA, Bureau Veritas, ABS e Lloyd Register.
On request tests can be made by the most prestigious societies, such as: INAIL (Ex ISPESL), TÜV, RINA, Bureau Veritas, ABS and Lloyd Register.

Note: (1) No Modello Con leva / No Model With L - (2) Max 8 bar