

Modelli	Segnale di comando	Microinterruttore ausiliario	Forza	Corsa
MCA230	110÷230Vac	--	90N	3mm
MCA230M		•		
MCA24	24Vac/dc	--		
MCA24M		•		
MCA230L	110÷230Vac	--	140N	4mm
MCA230LM		•		
MCA24L	24Vac/dc	--		
MCA24LM		•		



### APPLICAZIONE ED IMPIEGO

I servocomandi MCA trovano impiego in accoppiamento a collettori per impianti radianti a pavimento, soffitto e parete per impianti di riscaldamento e condizionamento.

MCA è concepito per una regolazione ON-OFF (2 fili) in sistemi di riscaldamento e raffrescamento d'ambiente che utilizzano collettori di distribuzione per il controllo di temperatura in ogni singolo ambiente. Ove previsto, il microinterruttore ausiliario è di tipo normalmente aperto. Qualora si volesse operare con un microinterruttore di tipo normalmente chiuso, pregasi contattare la nostra Segreteria Tecnica.

Grazie all'innovativo sistema di adattamento, questo servocomando consente di motorizzare la grande maggioranza di valvole per unità terminali e di collettori aventi corsa fino a 4mm presenti sul mercato. Il microinterruttore integrato consente l'azionamento diretto o indiretto (con relè esterno) di una pompa o un ventilatore in modo da assicurare l'avvenuta apertura del circuito prima di avviare il dispositivo.

### FUNZIONAMENTO

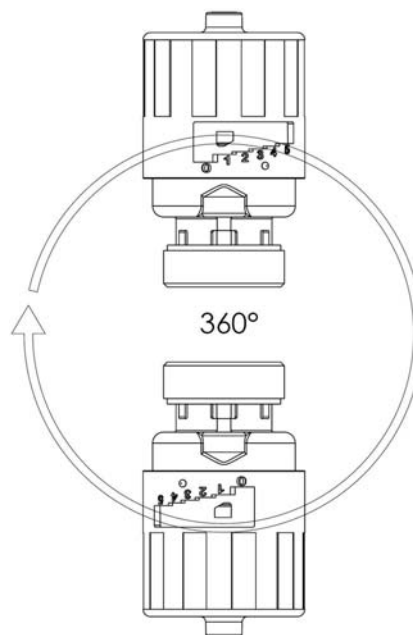
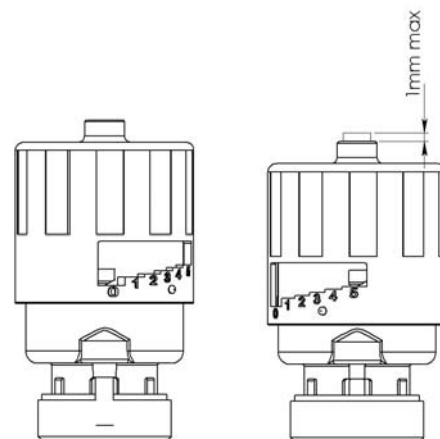
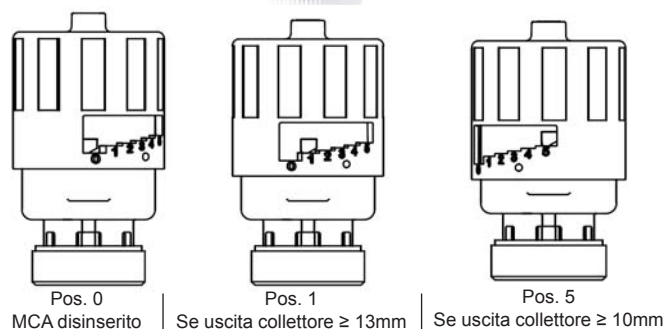
Il servocomando MCA si basa su tecnologia elettrotermica che ne consente il controllo tramite segnali ON-OFF oppure di tipo PWM (solo per i modelli a 24Vac). Il servocomando sfrutta un riscaldatore PTC per riscaldare un motore a cera ed una molla a compressione per garantire il close-off e per garantire il ritorno del servocomando quando viene rimosso il segnale di comando.

Quando alimentato MCA apre una valvola di tipo Normalmente Aperta retraendo il pistone interno a contatto con lo stelo della valvola stessa. Le versioni MCA..M sono dotate di un microinterruttore ausiliario integrato; il microinterruttore è normalmente aperto ed il contatto elettrico si chiude quando l'attuatore ha completato la sua corsa.

### INSTALLAZIONE

MCA può essere adattato a molteplici valvole e collettori di diversi costruttori semplicemente premendo e ruotando il coperchio del servocomando; questa procedura adatta la posizione del pistone dell'attuatore non alimentato alla posizione dello stelo della valvola/collettore in posizione di chiusura.

E' anche disponibile una posizione di apertura manuale della valvola/collettore nella quale è possibile aprire manualmente il circuito idraulico senza bisogno di alimentare il servocomando. La selezione della posizione corretta di lavoro sulla specifica valvola/collettore è facilmente eseguibile installando il servocomando sulla valvola nella posizione 0 di comando manuale e ruotando il coperchio nella posizione 1, 2 ..5 sino a quando l'indicatore di posizione fuoriesce dal coperchio per massimo 1 mm. Gli attuatori MCA possono essere montati in qualunque posizione.



## CARATTERISTICHE TECNICHE

Alimentazione:

MCA230... 110...230Vac  $\pm$  10%

MCA24... 24Vac/dc  $\pm$  10%

Assorbimento:

	MCA230... 230Vac	MCA230... 110 Vac	MCA24... 24 Vac
Spunto	50 VA	12 VA	4 VA
Regime	1,8 VA		

Portata contatto aux 0,7 A 250 V~  
(solo per modelli predisposti - vedi tabella modelli)

Frequenza 50/60 Hz

Tempo di partenza a freddo a 20 °C ambiente 1' (da accensione a 1° movimento stelo)

Corsa vedere tabella  
Forza vedere tabella

Temperatura - funzionamento 2T50 °C

- immagazzinamento -10T60 °C

Classe di protezione II (CEI 107-10)

Cavo di connessione lunghezza 70 cm  
sezione 0,35 mm<sup>2</sup>

Grado di protezione IP 54 per montaggio in qualsiasi posizione. Per ambiente con inquinazione normale secondo IEC 730-1 (93)/6.5.3

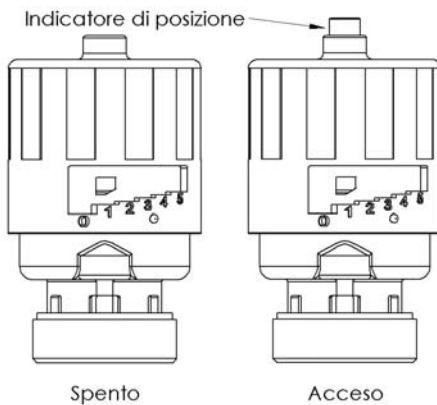
Il prodotto è conforme, per la marcatura CE, alle seguenti direttive:

EMC 2004/108/CE secondo la norma EN 61326-1.

LVD 2006/95/CE secondo la norma EN 61010-1 per i prodotti alimentati a 110-230 V.

## CARATTERISTICHE COSTRUTTIVE

I servocomandi MCA sono realizzati in materiale termoplastico autoestingente V0. Tutti i modelli sono dotati di cavo di alimentazione (cavo elettrico 0,70m non rimovibile). Il servocomando è dotato di una ghiera di connessione con la valvola con filetto M30x1,5 (ottone nichelato) per una facile installazione. Tutti i modelli sono dotati di un indicatore di posizione che fuoriesce dal coperchio del servocomando quando alimentato.



Il servocomando ha completato la sua corsa quando l'indicatore di posizione è fuoriuscito dal coperchio di 4mm.

Guarnizioni O-Ring forniscono una grado di protezione IP54 qualunque sia l'orientamento di montaggio del prodotto. I prodotti sono esenti da manutenzione.

Tutti i componenti e materiali rispondono alla direttiva Rohs.

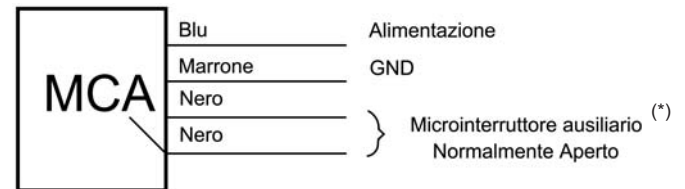
Le caratteristiche contenute in questa pubblicazione possono essere modificate senza preavviso

## PRESCRIZIONI DI SICUREZZA

### Prodotti alimentati a 230V

1. Installare sulla linea di alimentazione un dispositivo di protezione da corto circuito (fusibile o magnetotermico) conforme alle norme vigenti.
2. In caso di rimozione accidentale del coperchio assicurarsi che l'alimentazione sia scollegata prima di operare sul servocomando o nelle sue vicinanze.
3. Apparat esenti da manutenzione

## COLLEGAMENTI ELETTRICI



(\*) Ove previsto

## DIMENSIONI (mm)

