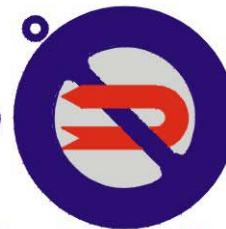
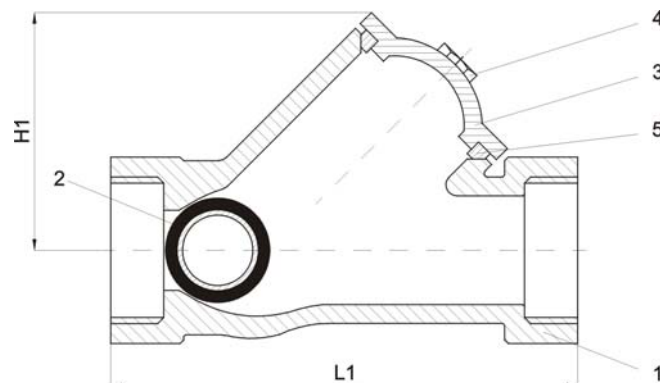
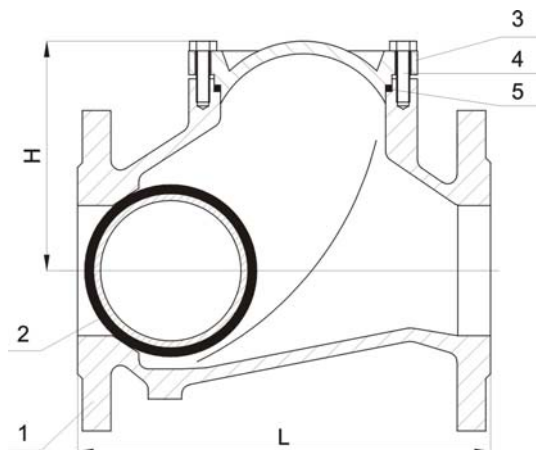


serie RP



●valvole di ritegno●



PN16 ⁽¹⁾ ⁽²⁾

⁽¹⁾ idonee per installazione su tubazioni orizzontali.

⁽²⁾ pressione applicata gradualmente e non derivante da carichi d'urto quali colpi d'ariete.

Elenco particolari		
Pos.	Descrizione	Materiale
1	Corpo	EN JS1030
2	Palla	Metallo + EPDM
3	Coperchio	EN JS1030
4	Viteria	INOX
5	Guarnizione	NBR / EPDM

Dimensioni [mm]					Peso ⁽³⁾ [Kg]
DN	L	H	L1	H1	
1"	-	-	125	75	-
1¼"	-	-	132	75	-
1½"	-	-	145	85	-
2"-50	200	106	174	116	8
2½"-65	240	129	200	116	12
3"-80	260	146	243	160	16
100	300	194	-	-	22
125	350	207	-	-	32
150	400	240	-	-	42
200	500	322	-	-	121
250	600	388	-	-	176
300	700	458	-	-	255

⁽³⁾ versione flangiata

adisco·adoppiobattente·aclapet·intermedie·difondo·apalla