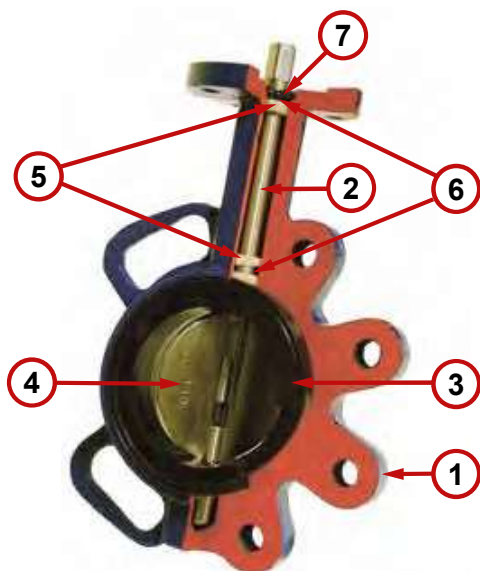




Valvola a farfalla tipo Lug con leva
Corpo in ghisa sferoidale - Lente in AISI 316

Butterfly valve LUG type with lever
Vanne à Papillon type LUG avec poignée
Válvula de Mariposa tipo LUG con palanca

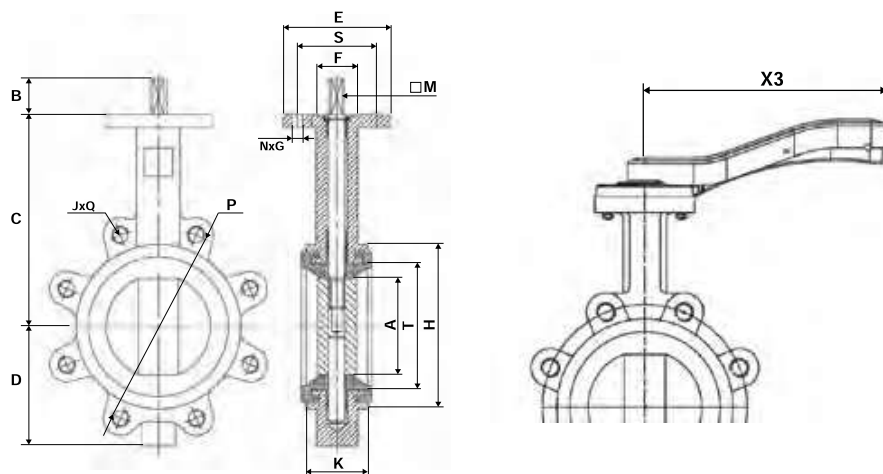


pos.	Denominazione / Part Name Description / Denominacion	Materiale / Materials Materiaux / Material
1	Corpo, Body, Corps, Cuerpo	EN-GJS-400-15 (Epoxy coated)
2	Asse, Stem, Axe, Eje	AISI 410 (1.4006)
3	Sede, Seat, Siège, Asiento	EPDM / NBR
4	Disco, Disc, Disque, Disco	AISI 316 - CF8M (1.4408)
5	Boccola, Bushing, Bague, Cojinete	PTFE
6	O-Ring	EPDM
7	Anello Antiespulsione, Anti-Blowout Ring, Anneau Anti-Éruption, Anillo Antiestallidos	Acciaio / Steel / Acier / Acero

Temperatura di utilizzo, Working temperature
Température de fonctionnement, Temperatura de funcionamiento

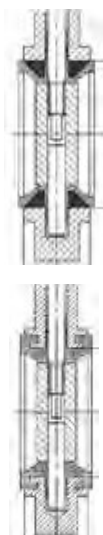
EPDM -10° C. / +130° C.
NBR -10° C. / +80° C.

Pressione nominale, Nominal pressure, Pression nominale, presión nominal	PN 16
Scartamento, Face to Face, Encombrement, Cara-a-Cara	EN 558 SERIE 20
Raccordabile con flange, Connectable to Flanges, Raccordable avec brides, Conectable con bridas	EN 1092-2 PN 10 - 16
Collaudo, Test, Test, Prueba	EN 12266-1
Norma di riferimento, Reference standard, Norme de référence, Norma de referencia	EN 593 - API 609



Dimensioni e prezzo, Size and price, Taille et Prix, Tamaño y precio

DN	€.	A	B	C	D	E	F	K	M	S	N x G
32		34,4	19	131	66	90	56	33	11	70	4 x 10
40		41,3	19	133	69	90	56	33	11	70	4 x 10
50		52,4	19	141	61	90	56	43	11	70	4 x 10
65		64,1	19	153	72	90	56	46	11	70	4 x 10
80		78,8	19	161	87	90	56	46	11	70	4 x 10
100		103,7	19	179	106	90	56	52	11	70	4 x 10
125		123,4	19	193	123	90	56	56	14	70	4 x 10
150		155,6	19	204	137	90	56	56	14	70	4 x 10
200		202,6	25	247	174	125	71	60	17	102	4 x 12



MANICOTTO RIGIDO
 HARD BACK
 DN 32 - DN 40
 DN 350 - DN 600

MANICOTTO TIPO U
 U TYPE
 DN 50 - DN 300

DN	ISO 5211	H	T	PN 10			PN 16			X3
				P	J	Q	P	J	Q	
32	F07	80	61,8	100	4	M16	100	4	M16	176
40	F07	86	68,7	110	4	M16	110	4	M16	176
50	F07	90	61,8	125	4	M16	125	4	M16	176
65	F07	102	73,6	145	4	M16	145	4	M16	176
80	F07	119	87,6	160	8	M16	160	8	M16	176
100	F07	150	112,8	180	8	M16	180	8	M16	225
125	F07	176	132,6	210	8	M16	210	8	M16	225
150	F07	197	165,3	240	8	M20	240	8	M20	225
200	F10	258	213	295	8	M20	295	12	M20	305



DISPONIBILE CON ATTUATORE PNEUMATICO
 AVAILABLE WITH PNEUMATIC ACTUATOR
 DISPONIBLE AVEC ACTIONNEUR PNEUMATIQUE
 DISPONIBILE CON ACTUADOR PNEUMATICO



DISPONIBILE CON ATTUATORE ELETTRICO
 AVAILABLE WITH ELECTRIC ACTUATOR
 DISPONIBLE AVEC ACTIONNEUR ELECTRIQUE
 DISPONIBILE CON ACTUADOR ELECTRICO