

Diadef

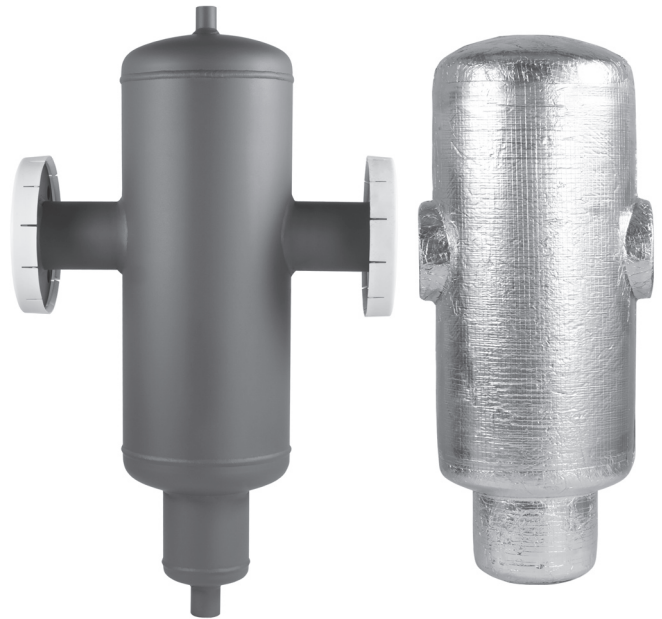
DEFANGATORE CON FUNZIONE AGGIUNTIVA DI SEPARATORE D'ARIA

IMPIEGO

Impianti di riscaldamento / raffreddamento.

FUNZIONI

Il principio di funzionamento del defangatore **Diadef** prevede al suo interno una zona a bassa turbolenza dove il fluido scorre a velocità molto ridotta rispetto a quella presente nelle tubazioni: in tal modo viene a ridursi notevolmente l'effetto di trascinamento cui sono soggette le singole particelle di impurità mentre prevale l'azione della gravità che ne favorisce il deposito nella parte bassa dello stesso defangatore. Per favorire questa condizione è stata inserita, all'interno del defangatore, in posizione trasversale alla direzione del flusso, una griglia forata (vedi disegno e tabella a fondo pagina): le particelle di impurità urtando la griglia subiscono una ulteriore riduzione di velocità e quindi sedimentano più facilmente. Nella parte bassa del **Diadef** è realizzato un pozzetto di raccolta dei sedimenti i quali, una volta depositatisi, non possono più rientrare in circolo proprio a causa delle basse velocità in gioco: l'apertura periodica di un rubinetto di spurgo consente poi di svuotare il pozzetto di raccolta.



PARTICOLARITÀ

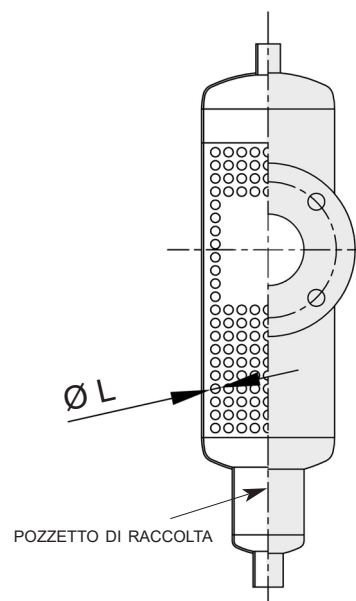
Le basse velocità presenti all'interno del defangatore **Diadef** consentono dunque la raccolta delle impurità, l'espulsione delle bolle d'aria ed inoltre conferiscono al dispositivo un'altra importante caratteristica: ridotte perdite di carico in generale ed in particolare se confrontate con quelle proprie di un filtro equivalente.

CARATTERISTICHE TECNICHE Diadef

- Temperatura massima del fluido: 90°C
- Temperatura minima del fluido: 5°C
- Pressione massima del fluido: 5 bar
- Materiale: acciaio al carbonio EN10255
- Verniciatura: primer a base acqua, colore rosso

CARATTERISTICHE TECNICHE COIBENTAZIONE

- Coibentazione a conchiglia in poliuretano ignifugo (B2) densità 70÷80 Kg/m³, rivestimento argentato.



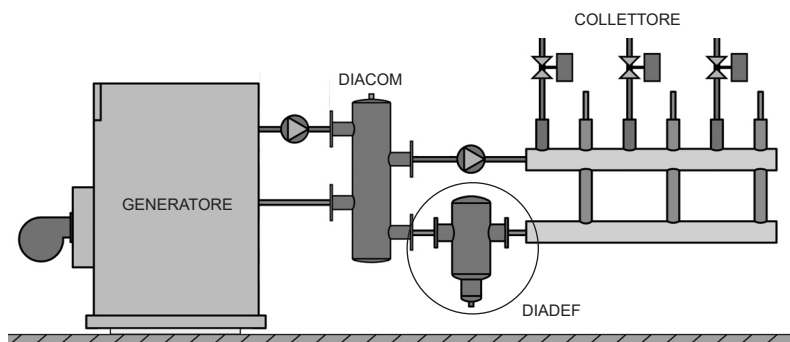
FILETTATO

Ø	Ø L
R 1"	8 mm
R 1"1/4	8 mm
R 1"1/2	8 mm
R 2"	10 mm

FLANGIATO

DN	Ø L
DN 65	10 mm
DN 80	10 mm
DN 100	15 mm
DN 125	15 mm
DN 150	15 mm
DN 200	15 mm

ESEMPIO DI APPLICAZIONE:



Diadef

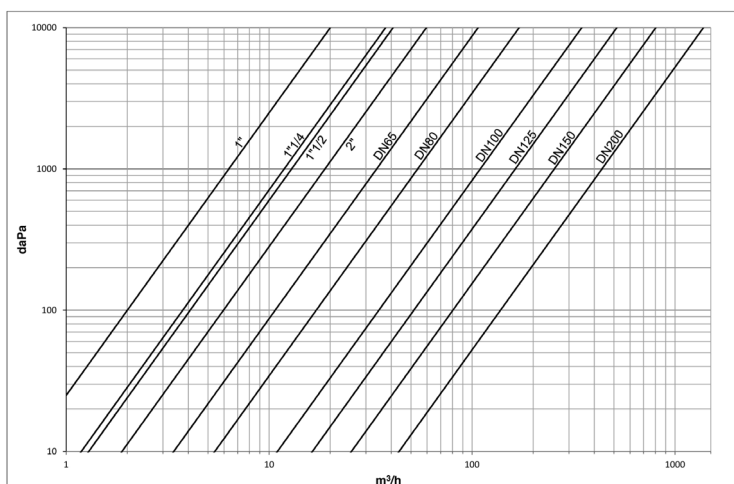
DEFANGATORE CON FUNZIONE AGGIUNTIVA DI SEPARATORE D'ARIA

VERSIONI

FILETTATI MASCHIO	ATTACCHI			
	1"	1"1/4	1"1/2	2"
Codice defangatore	DF001	DF114	DF112	DF002
Codice coibentazione	CBDF001	CBDF114	CBDF112	CBDF002

FLANGIATI	ATTACCHI					
	DN65	DN80	DN100	DN125	DN150	DN200
Codice defangatore	DF212	DF003	DF004	DF005	DF006	DF008
Codice coibentazione	CBDF212	CBDF003	CBDF004	n.d	n.d	n.d

CARATTERISTICHE FLUIDODINAMICHE



Kv : coefficiente di portata [m³/h]

Q : portata [m³/h]

Δp : caduta di pressione = $(Q / Kv)^2$ [bar]

Kv e PORTATE INDICATIVE			
FILETTATI			
Ø	Kv	Q	Q
1"	20	2 m ³ /h	2,8 m ³ /h
1"1/4	37,5	3,8 m ³ /h	5,3 m ³ /h
1"1/2	40,8	4,1 m ³ /h	5,8 m ³ /h
2"	59,5	6 m ³ /h	8,4 m ³ /h
		$\Delta p = 100$ daPa	$\Delta p = 200$ daPa
FLANGIATI			
DN	Kv	Q	Q
DN 65	107	10,7 m ³ /h	15,1 m ³ /h
DN 80	170,5	17,1 m ³ /h	24,1 m ³ /h
DN 100	347	34,7 m ³ /h	49,1 m ³ /h
DN 125	516	51,6 m ³ /h	73 m ³ /h
DN 150	804	80,4 m ³ /h	113,7 m ³ /h
DN 200	1380	138 m ³ /h	195,2 m ³ /h
		$\Delta p = 100$ daPa	$\Delta p = 200$ daPa



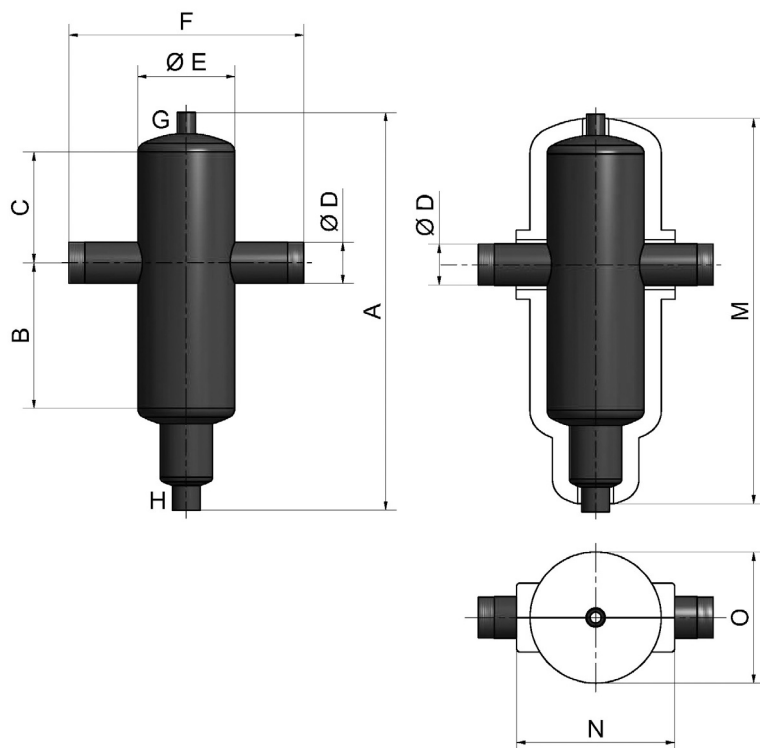
COMPARATO NELLO s.r.l.

AZIENDA CERTIFICATA UNI EN ISO 9001: 2015

Diadef

DEFANGATORE CON FUNZIONE AGGIUNTIVA DI SEPARATORE D'ARIA

DIMENSIONI DI INGOMBRO

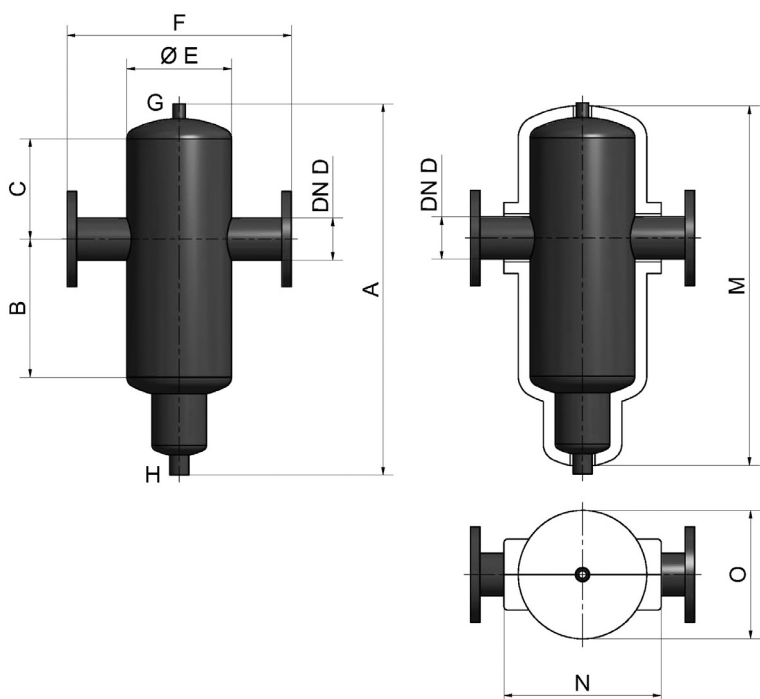


DIMENSIONI DEFANGATORE FILETTATO
GAS - (UNI EN 10226-1)

	Ø D	Ø E	A	B	C	F	G	H
R 1"	DN 80	420	140	110	289	Rp 1/2" F	Rp 3/4" F	
R 1"1/4	DN 100	510	160	130	314	Rp 1/2" F	Rp 3/4" F	
R 1"1/2	DN 100	540	180	140	314	Rp 1/2" F	Rp 3/4" F	
R 2"	DN 125	580	200	150	341	Rp 1/2" F	Rp 1" F	

DIMENSIONI COIBENTAZIONE

Ø	M	N	O
1"	405	190	160
1"1/4	485	215	185
1"1/2	510	215	185
2"	590	240	210



DIMENSIONI DEFANGATORE FLANGIATO

Ø D	Ø E	A	B	C	F	G	H
DN 65	DN 150	640	225	165	418	Rp 1/2" F	Rp 1" F
DN 80	DN 200	780	280	200	469	Rp 1/2" F	Rp 1" F
DN 100	DN 250	850	300	220	523	Rp 1/2" F	Rp 1" F
DN 125	DN 300	970	350	250	624	Rp 3/4" F	Rp 1" F
DN 150	DN 400	1200	400	300	706	Rp 3/4" F	Rp 1"1/4 F
DN 200	DN 500	1460	500	400	808	Rp 1" F	Rp 1"1/2 F

TIPOLOGIA FLANGIA

Ø	flangia
DN 65	PN10-16
DN 80	PN10
DN 100	PN10-16
DN 125	PN10-16
DN 150	PN10-16
DN 200	PN10

DIMENSIONI COIBENTAZIONE

DN	M	N	O
DN 65	645	325	260
DN 80	765	375	310
DN 100	870	395	340



Diadef

DEFANGATORE CON FUNZIONE AGGIUNTIVA DI SEPARATORE D'ARIA

DEFANGATORI FUORI STANDARD

Su richiesta si eseguono defangatori in ferro o in acciaio INOX con misure diverse da quelle standard su disegno del Cliente. Alcuni esempi.



ESEMPIO DI CAPITOLATO

Defangatore per centrale termica **DIADef** con funzione aggiuntiva di separatore d'aria, attacchi flangiati DN65 con flange PN10-16, manicotto per valvola di sfiato 1/2" F, manicotto per valvola di scarico 1" F, temperatura massima 90°C, temperatura minima 5°C, pressione massima 5 bar, materiale acciaio al carbonio EN10255, verniciatura con primer a base acqua colore rosso.

Marca: **COMPARATO**

Codice: **DF212**

LE SCHEDE TECNICHE SEMPRE AGGIORNATE SONO PRESENTI SUL SITO www.comparato.com

Al fine di fornire un servizio sempre aggiornato la Comparato Nello S.r.l. si riserva il diritto di modificare in qualunque momento e senza preavviso i dati tecnici, i disegni, i grafici e le fotografie contenuti in questa scheda tecnica.

BIM
BUILDING
INFORMATION
MODELING



SISTEMI IDROTERMICI
COMPARATO NELLO s.r.l.

17014 CAIRO MONTENOTTE (SV) ITALIA VIALE DELLA LIBERTÀ • LOCALITÀ FERRANIA • Tel. +39 019 510.371 - FAX +39 019 517.102

www.comparato.com

e-mail: info@comparato.com

AZIENDA CERTIFICATA UNI EN ISO 9001:2015