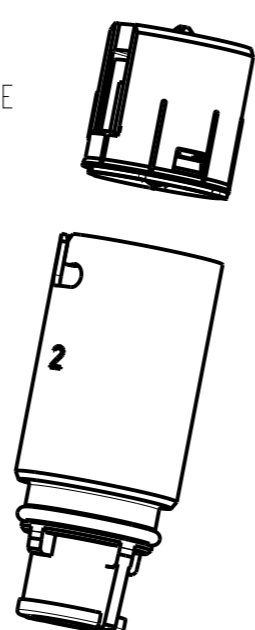
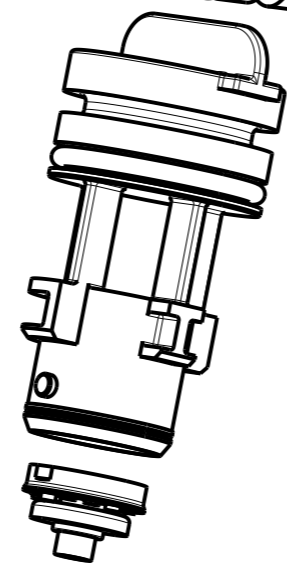
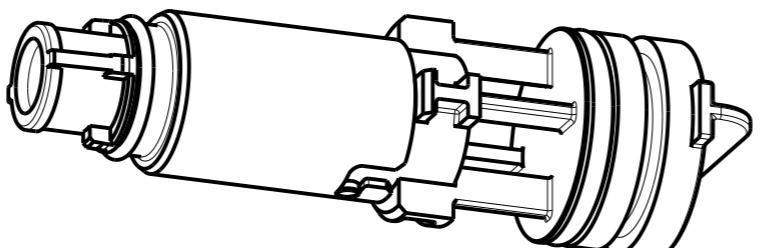
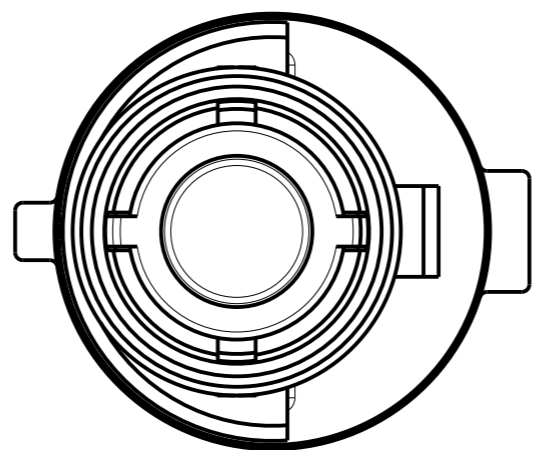
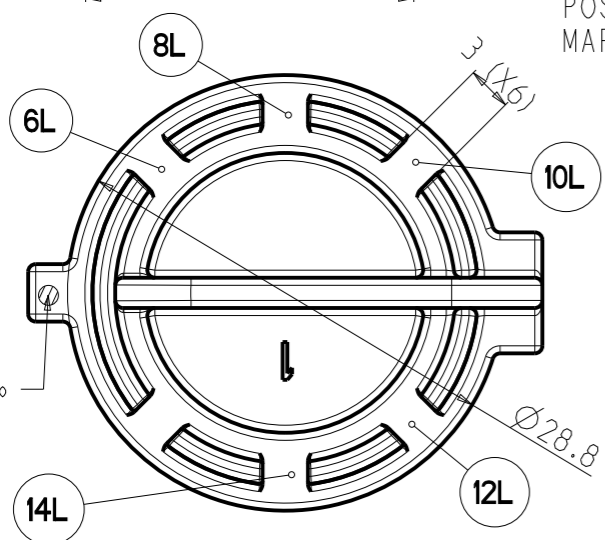


SECTION A-A  
SCALE 2:1



POSIZIONE MARCATURE  
MARKING POSITION



Marcatura per filtro  
metallico  
Marking for  
metallic filter

POS.	DESCRIZIONE / Description	COLORE / Color	Q.TA'
5	O-RING (23.47 X 2.62) o-ring (23.47 X 2.62)		1
4	O-RING (15.6 X 1.78) o-ring (15.6 X 1.78)		1
3	STG. REGOLATORE 12L Sig. regulator 12L	ROSA \ pink	1
2	STG FILTRO SAN.- GRUPPO TURBINA Sanitary filter - turbine		1
1	STG TAPPO SANITARIO Sanitary cap		1
5	O-RING (23.47 X 2.62) o-ring (23.47 X 2.62)		1
4	O-RING (15.6 X 1.78) o-ring (15.6 X 1.78)		1
3	STG. REGOLATORE 6L Sig. regulator 6L	GRIGIO \ grey	1
2	STG FILTRO SAN.- GRUPPO TURBINA Sanitary filter - turbine		1
1	STG TAPPO SANITARIO Sanitary cap		1
5	O-RING (23.47 X 2.62) o-ring (23.47 X 2.62)		1
4	O-RING (15.6 X 1.78) o-ring (15.6 X 1.78)		1
3	STG. REGOLATORE 8L Sig. regulator 8L	ARANCIONE \ orange	1
2	STG FILTRO SAN.- GRUPPO TURBINA Sanitary filter - turbine		1
1	STG TAPPO SANITARIO Sanitary cap		1
5	O-RING (23.47 X 2.62) o-ring (23.47 X 2.62)		1
4	O-RING (15.6 X 1.78) o-ring (15.6 X 1.78)		1
3	STG. REGOLATORE 14L Sig. regulator 14L	AZZURRO \ light blue	1
2	STG FILTRO SAN.- GRUPPO TURBINA Sanitary filter - turbine		1
1	STG TAPPO SANITARIO Sanitary cap		1
5	O-RING (23.47 X 2.62) o-ring (23.47 X 2.62)		1
4	O-RING (15.6 X 1.78) o-ring (15.6 X 1.78)		1
3	STG. REGOLATORE 10L Sig. regulator 10L	NATURALE \ natural	1
2	STG FILTRO SAN.- GRUPPO TURBINA Sanitary filter - turbine		1
1	STG TAPPO SANITARIO Sanitary cap		1
5	O-RING (23.47 X 2.62) o-ring (23.47 X 2.62)		1
4	O-RING (15.6 X 1.78) o-ring (15.6 X 1.78)		1
2	STG FILTRO SAN.- GRUPPO TURBINA Sanitary filter - turbine		1
1	STG TAPPO SANITARIO Sanitary cap		1
	DISEGNO ASSIEME Assembly drawing		

A ELO8495 See table 06/10/20 Classificato - Inserito nuova capsula contaltri come da product Update 01/19 - Collegari/Maiorana	
TOLLERANZE GEOMETRICHE, CARATTERISTICHE DI CONTROLLO E SPEC. SPC PRODOTTO SECONDO NORMA TECNICA ELBI/BITRON 03.00.00 GEOMETRIC TOLERANCE, CONTROL AND PRODUCT CHARACTERISTICS SPEC. ACCORDING TO ELBI/BITRON TECHNICAL SPECIFICATION 03.00.00	
UP TO 3±0.125 >3 TO 6±0.15 >6 TO 10±0.18 >10 TO 18±0.215 >18 TO 30±0.26 >30 TO 50±0.31 >50 TO 80±0.37 >80 TO 120±0.435 >120 TO 180±0.5 >180 TO 250±0.575 >250 TO 315±0.65 OVER 315±0.7	
SEGUIRE LE ISTRUZIONI PER L'USO E L'INSTALLAZIONE DEI PRODOTTI BITRON IN CASO CONTRARIO BITRON DECLINA OGNI RESPONSABILITÀ PLEASE FOLLOW BITRON COMPONENT "USE & PRECAUTIONS" INSTRUCTIONS. BITRON DENIES ANY RESPONSIBILITY IF "USE & PRECAUTIONS" ARE NOT APPLIED	CENTRO DI COMPETENZA / COMPETENCE CENTER <b>ELBI International S.p.A.</b>
STAMPO/FIG. MOLD/CAVITY SCALA/SCALE 1:1 Pro/E Wildfire	APPLICAZIONE / APPLICATION: <b>Hydraulic group</b>
MATERIALE E CODICE GREZZO / MATERIAL AND MATERIAL CODE	PESO / WEIGHT (gr.)
TATTAMENTO / TREATMENT	
DENOMINAZIONE / DESCRIPTION <b>Sanitary cartridge</b>	ARCHIVIO O N° DISEGNO/ARCHIVE OR DRAWING N. IDENTIFICATIVO / PART N.: <b>See table</b>
DATA / DATE 02/12/2015	ENTE / DEPT. SETEC
DISEGNATO / DRAWN Rinaldi D.	VISTO / APPROVED Maiorana L.
SOSTITUISCE IL / REPLACE:	
<small>La Elbi International S.p.A./ Bitron si riserva a) i termini di legge la proprietà del presente disegno con divieto di riprodurlo o renderlo noto a terzi senza autorizzazione. All rights strictly reserved reproduction or issue to third parties in any form whatever is not permitted without written authority from proprietors.</small>	