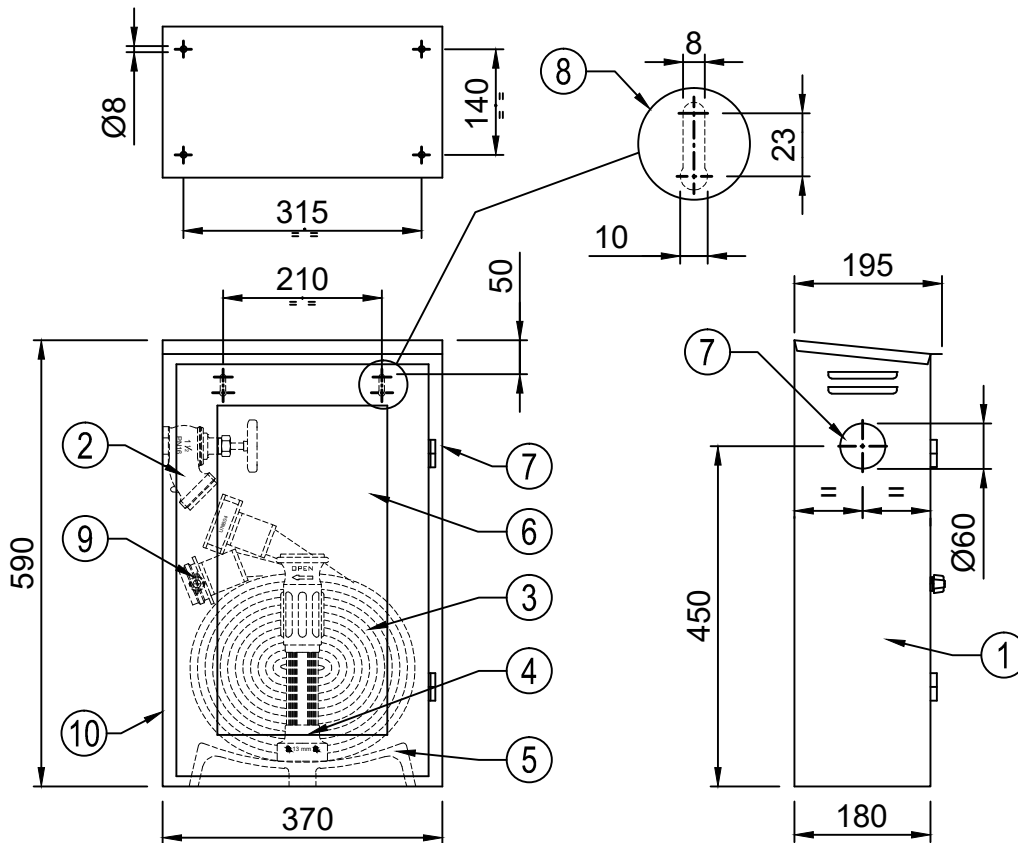


# IDRANTE A MURO AIRONE DA ESTERNO

UNI EN 671/2 - MARCATO CE, CPR - MT.15-20-25-30



	Portata / Flow Q (l/min)			K	Gittata Max. Throw range (m)		K equivalente K factor Q = $\sqrt{K \cdot 10P}$ Q : (l/min) P : (MPa)
	0.2	0.4	0.6		0.2	19	
Pressione/Pressure P=MPa	0.2	0.4	0.6	94	5.5		
Getto pieno / jet	133	188	230				
Getto frazionato / Spray	174	246	301				

	Portata / Flow Q (l/min)			K	Gittata Max. Throw range (m)		K equivalente K factor Q = $\sqrt{K \cdot 10P}$ Q : (l/min) P : (MPa)
	0.2	0.4	0.6		0.2	12	
Pressione/Pressure P=MPa	0.2	0.4	0.6	85	7		
Getto pieno / jet	120	170	208				
Getto frazionato / Spray	110	156	191				

	Portata / Flow Q (l/min)			K	Gittata Max. Throw range (m)		K equivalente K factor Q = $\sqrt{K \cdot 10P}$ Q : (l/min) P : (MPa)
	0.2	0.4	0.6		0.2	12	
Pressione/Pressure P=MPa	0.2	0.4	0.6	115	7		
Getto pieno / jet	163	230	282				
Getto frazionato / Spray	171	242	296				

	Portata / Flow Q (l/min)			K	Gittata Max. Throw range (m)		K equivalente K factor Q = $\sqrt{K \cdot 10P}$ Q : (l/min) P : (MPa)
	0.2	0.4	0.6		0.2	15	
Pressione/Pressure P=MPa	0.2	0.4	0.6	97	8		
Getto pieno / jet	138	194	238				
Getto frazionato / Spray	122	172	211				

## DESCRIZIONE

1	Cassetta da esterno in acciaio verniciato Rosso Ral 3000 a base di resine poliesteri a norma ISO 9227 resistente alla corrosione, con tettuccio spiovente
2	Rubinetto Idrante con filettatura 1"1/2 conforme ISO 7-1
3	Manichetta flessibile DN45 certificata EN 14540 con raccordi UNI 804 e legatura a norma UNI 7422 con manicotti coprilegatura in gomma
4	Lancia a regolazione di getto MIAMI / GOLD / MISTRAL Ø12 / MISTRAL Ø13
5	Selletta salvamanichetta in materiale termoplastico di colore rosso
6	Lastra infrangibile "INTEGRA" trasparente, completa di istruzioni d'uso. Dimensione 228 x 430
7	Predisposizione fori attacco rete idrica
8	Asole per attacco cassetta
9	Maniglia a farfalla con possibilità di sigillo
10	Adesivo con codice identificativo marchio CE applicato all'interno

**RM MANFREDI**  
ANTINCENDIO

Sede Commerciale  
Via Giovanni Preti, 11  
28078 Romagnano Sesia (NO)  
Tel. +39 0163 47252

Magazzino  
Via Giacomo Grai, 6  
28078 Romagnano Sesia (NO)  
Tel. +39 0163 47252

Produzione e sede Legale  
Località Orsanvenzo, 33  
13018 Valduggia (VC)  
Tel. +39 0163 47253



Organizzazione con Sistema di gestione qualità  
certificato UNI EN ISO9001:2015 da CSI Spa

codice articolo

**CE70**

22/01/2018 • REV. 00