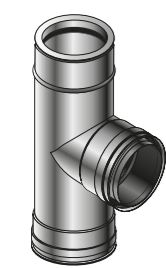


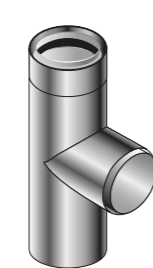
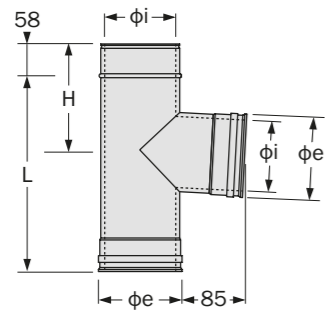
# DP AIR - DP AIR SMART

**T 87°** Elemento di connessione tra sistema camino e canale da fumo con attacco a 87°. Utilizzato per assicurare una pendenza minima di 3° nei tratti orizzontali del condotto fumario, in modo da evitare la formazione di zone di ristagno della condensa.

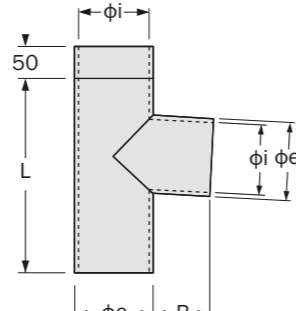
Modelli	inox/inox				PPs/inox		PPs/cupro inox	
Serie	DP AIR				DP AIR smart		DP AIR smart	
Codice - range diametri (mm)	DPA 6112 - Øi 80+250				DPAP 603 - Øi 80+100		DPAP 503 - Øi 80+100	
Øi (mm)	80	100	130	150	180	200	250	
Øe (mm)	100	120	150	180	200	220	280	
DPA 6112 - L (mm)	187	207	247	267	297	342	392	
DPA 6112 - H (mm)	122	132	152	162	177	200	225	
DPAP 603 / DPAP 503 - L (mm)	275	190	-	-	-	-	-	
DPAP 603 / DPAP 503 - B (mm)	105	55	-	-	-	-	-	



DPA 6112

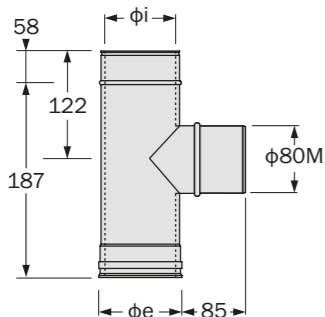
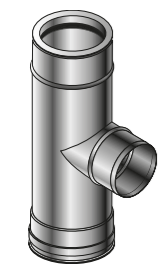


DPAP 603  
DPAP 503



**T 90° con innesto laterale ridotto** Elemento di connessione tra sistema camino e canale da fumo con innesto laterale ridotto a 90° di diametro Ø 80 mm maschio. E' adatto per la realizzazione di canne fumarie collettive a servizio di caldaie di tipo C a condensazione, secondo la UNI 10641.

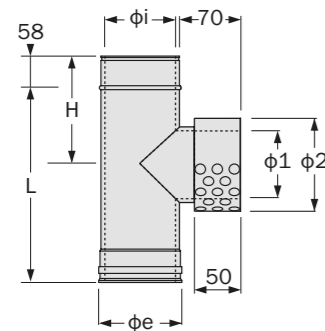
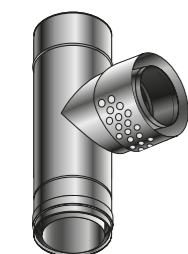
Modelli	inox/inox				inox/ramato			
Serie	DP AIR				DP AIR			
Codice - range diametri (mm)	DPA 620 - Øi 80+250				DPAV 520 - Øi 80+200			



Øi (mm)	80	100	130	150	180	200	250
Øe (mm)	100	120	150	180	200	220	280

**T 90° DPC/DP AIR** Elemento di connessione tra sistema camino verticale realizzato con elementi della serie DP AIR e canale da fumo orizzontale realizzato con elementi della serie DPC. L'innesto laterale permette l'adduzione di aria comburente al generatore di calore attraverso una serie di feritoie.

Modelli	inox/inox		inox/ramato	
Serie	DP AIR		DP AIR	
Codice - range diametri (mm)	DPA 6147 - Øi 80+100		DPAV 5147 - Øi 80+100	

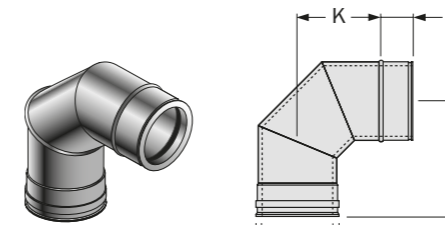


Øi (mm)	80	100
Øe (mm)	100	120
L (mm)	187	207
H (mm)	122	132
Ø1 (mm)	80	100
Ø2 (mm)	130	150

# DP AIR - DP AIR SMART

**Curva 90°** Consente di effettuare spostamenti a 90°.

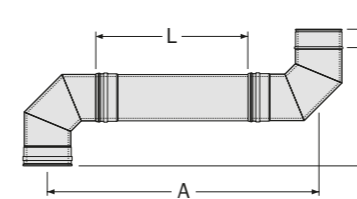
Modelli	inox/inox				inox/ramato			
Serie	DP AIR				DP AIR			
Codice - range diametri (mm)	DPA 624 - Øi 80+250				DPAV 524 - Øi 80+200			



Øi (mm)	80	100	130	150	180	200	250
Øe (mm)	100	120	150	180	200	220	280
H (mm)	147	158	190	194	210	218	253
K (mm)	98	101	129	136	144	150	195
Z (mm)	45	53	50	50	58	58	58

	Øi 80 - Øe 100				Øi 100 - Øe 120				Øi 130 - Øe 150				Øi 150 - Øe 180			
L (mm)	0	181	431	931	0	181	431	931	0	181	431	931	0	181	431	931
A (mm)	245	426	676	1176	259	440	690	1190	319	500	750	1250	330	511	761	1261
B (mm)	245	245	245	245	259	259	259	259	319	319	319	319	330	330	330	330

	Øi 180 - Øe 200				Øi 200 - Øe 220				Øi 250 - Øe 280			
L (mm)	0	181	431	931	0	185	435	935	0	185	435	935
A (mm)	354	535	785	1285	368	553	803	1303	448	633	883	1383
B (mm)	354	354	354	354	368	368	368	368	448	448	448	448



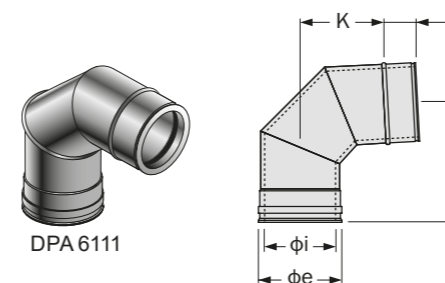
**Curva 87°** Consente di effettuare spostamenti a 87°. Utilizzata per assicurare una pendenza minima di 3° nei tratti orizzontali del condotto fumario, in modo da evitare la formazione di zone di ristagno della condensa.

Modelli	inox/inox				PPs/inox		PPs/cupro inox	
Serie	DP AIR				DP AIR smart		DP AIR smart	
Codice - range diametri (mm)	DPA 6111 - Øi 80+250				DPAP 624 - Øi 80+100		DPAP 524 - Øi 80+100	

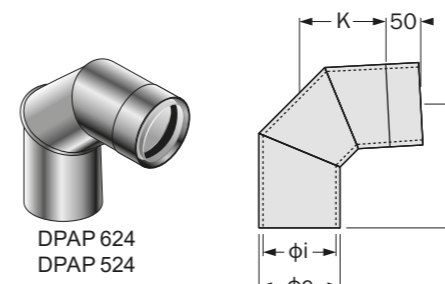
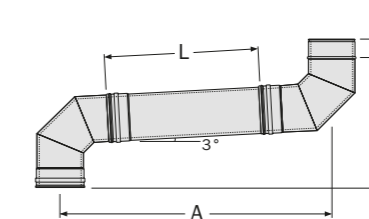
Øi (mm)	80	100	130	150	180	200	250
Øe (mm)	100	120	150	180	200	220	280
DPA 6111 - H (mm)	147	158	190	194	210	218	253
DPA 6111 - K (mm)	98	101	129	136	144	150	195
DPA 6111 - Z (mm)	45	53	50	50	58	58	58
DPAP 624 / 524 - H (mm)	150	185	-	-	-	-	-
DPAP 624 / 524 - K (mm)	100	133	-	-	-	-	-

	Øi 80 - Øe 100				Øi 100 - Øe 120				Øi 130 - Øe 150				Øi 150 - Øe 180				Øi 180 - Øe 200			
DPA 6111 - L (mm)	0	181	431	931	0	181	431	931	0	181	431	931	0	181	431	931	0	181	431	931
DPA 6111 - A (mm)	245	426	676	1176	259	440	690	1190	319	500	750	1250	330	511	761	1261	354	535	785	1285
DPA 6111 - B (mm)	245	245	245	245	259	259	259	259	319	319	319	319	330	330	330	330	354	354	354	354

	Øi 200 - Øe 220				Øi 250 - Øe 280			
DPA 6111 - L (mm)	0	185	435	935	0	185	435	935
DPA 6111 - A (mm)	368	553	803	1303	448	633	883	1383
DPA 6111 - B (mm)	368	368	368	368	448	448	448	448



DPA 6111



DPAP 624  
DPAP 524