

630 EUROSIT

CARATTERISTICHE PRINCIPALI

Manopola di comando con posizione spento, pilota, regolazione della temperatura.

Dispositivo termoelettrico di rilevazione di fiamma con blocco al riarmo.

Dispositivo di preselezione della portata massima di gas o, in alternativa, regolatore di pressione.

Vite di preselezione della portata del minimo (by pass).

Termostato combinato modulante tutto o niente.

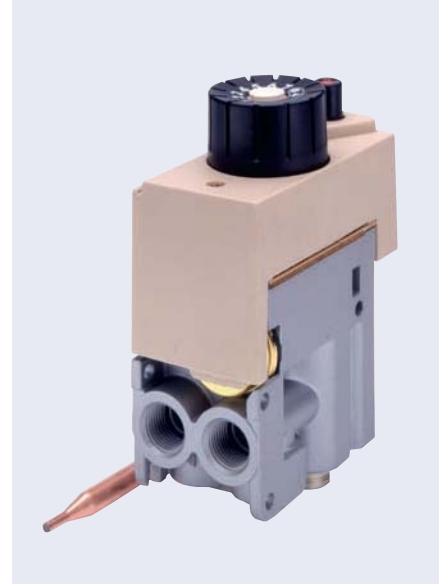
Uscita pilota con vite di preselezione della portata di gas.

Filtro in ingresso e filtro pilota.

Prese di pressione in ingresso e uscita.

Entrata ed uscita gas principali laterali o dal basso.

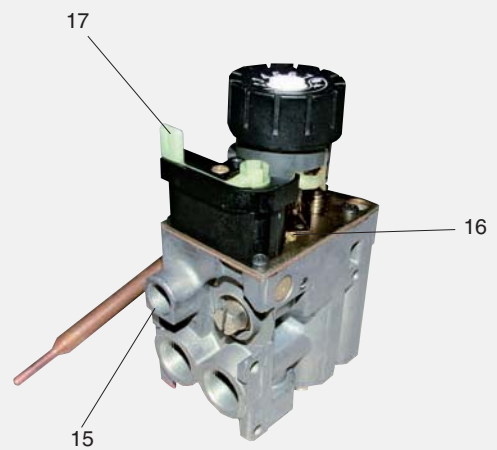
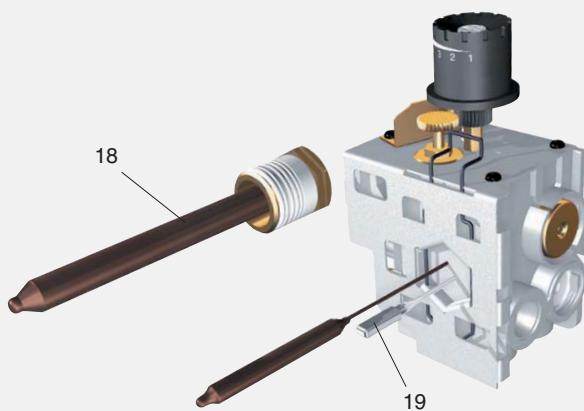
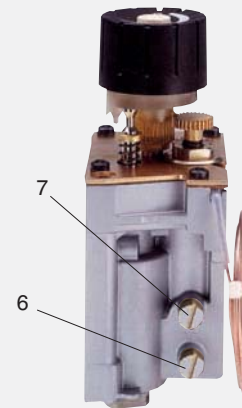
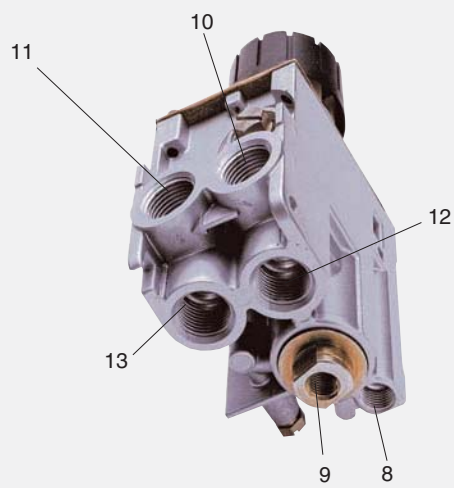
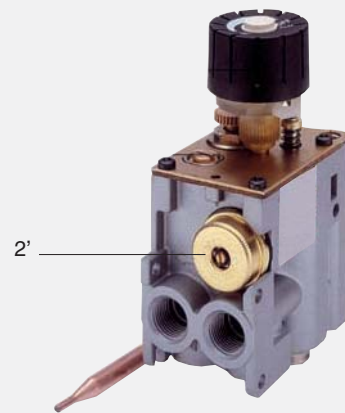
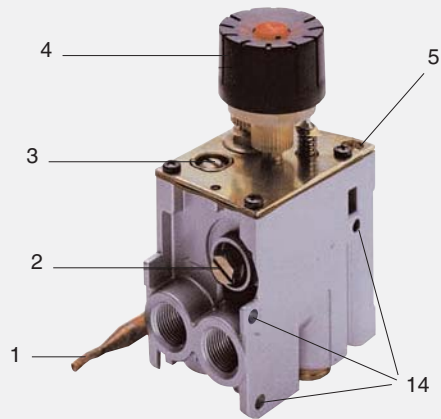
Collegamenti principali gas con tubo filettato o tramite raccordo a bicono.



DESCRIZIONE

1. Sensore di temperatura
2. Vite regolazione di portata
- 2' Vite regolazione di pressione
3. Vite selezione portata di minimo
4. Manopola di comando
5. Regolazione portata pilota
6. Presa di pressione in ingresso
7. Presa di pressione in uscita
8. Uscita pilota
9. Connessione per termocoppia
10. Uscita laterale
11. Entrata laterale
12. Uscita dal basso
13. Entrata dal basso
14. Fori di fissaggio della valvola
15. Uscita ausiliaria
16. Regolazione di portata ausiliaria
17. Regolazione portata di minimo ausiliaria
18. Termostato a flangia
19. Termostato di sicurezza (ECO)

DESCRIZIONE

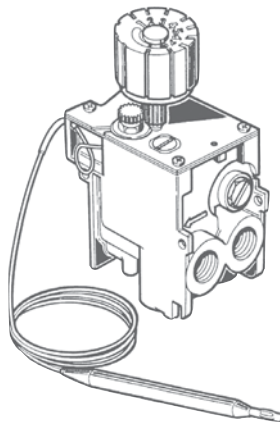


CODICI

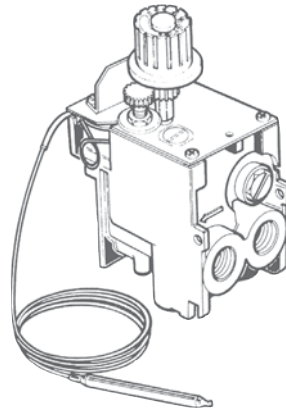
Codici	Campo di temperatura di lavoro [°C]	Versione RoHS	TC + UM				REGOLAZIONI				TERMOSTATO		
			Configurazione valvola	Attacco termocoppia	Attacco ECO	Interlock	Corrente di Drop out- hold in Unità magnetica [mA]	Vite regolazione di flusso massimo	Regolatore di pressione	Vite di regolazione del minimo (D) [mm]	Campo termostatico [°C]	Dimensioni del bulbo (Diámetro x Lunghezza) [mm]	Lunhezza capillare (L) [mm]
0630001	0-80	A	M9x1	No	Si	>40 <200	Montata 0945198 (80 °C)	Non montata	Vite del minimo senza foro	13÷38	8x120	1050	
0630011	0-80	A	M9x1	No	Si	>40 <200	Non montata	Non montata	Non montata	13÷38	8x120	1050	
0630012	0-80	A	M9x1	No	Si	>110 <340	no	no	no	40÷80	8x90	1050	
0630013	0-80	A	M10x1	No	Si	>40 <200	Non montata	Non montata	Non montata	8÷33	8x120	1050	
0630014	0-80	A	M9x1	No	Si	>40 <200	Non montata	Non montata	Non montata	13÷31	8x155	1050	
0630015	0-80	A	M9x1	No	Si	>40 <200	Montata 0945198 (80 °C)	Non montata	Montata D=1,4	13÷48	8x95	1050	
0630017	0-80	A	M9x1	No	Si	>40 <200	Non montata	Non montata	Non montata	6÷31	8x120	1050	
0630018	0-80	A	M10x1	No	Si	>40 <200	Non montata	Non montata	Non montata	13÷31	8x155	1050	
0630019	0-80	A	M9x1	No	Si	>40 <200	no	no	no	40÷80	8x90	1050	
0630021	0-80	A	M10x1	No	Si	>40 <200	Non montata	3-18 mbar	Montata D=0,6	8÷33	8x120	1050	
0630022	0-80	A	M10x1	No	Si	>40 <200	Non montata	Non montata	Non montata	8÷33	8x120	1050	
0630023	0-80	A	M9x1	No	Si	>40 <200	Non montata	3-18 mbar	Montata D=2,0	13÷38	8x120	1050	
0630024	0-80	A	M9x1	No	Si	>40 <200	Non montata	8-37 mbar	Montata D=0,6	13÷38	8x120	1050	
0630025	0-80	A	M10x1	No	Si	>40 <200	Non montata	3-18 mbar	Non montata	13÷38	8x120	1050	
0630026	0-80	A	M10x1	No	Si	>40 <200	Non montata	3-18 mbar	Non montata	13÷38	8x120	1050	
0630027	0-80	Si	C	M9x1	No	Si	>40 <200	Montata 0945198 (80 °C)	Non montata	Montata D=1,4	manuale	/	/
0630029	0-80	A	M9x1	No	Si	>40 <200	Non montata	3-18 mbar	Non montata	13÷38	8x120	1050	

CONFIGURAZIONE

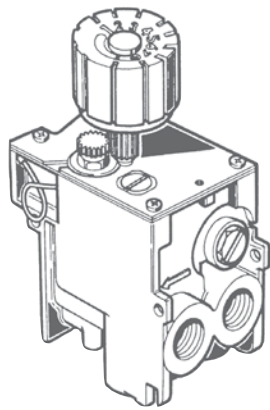
A



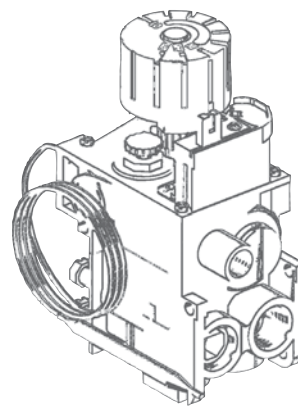
B

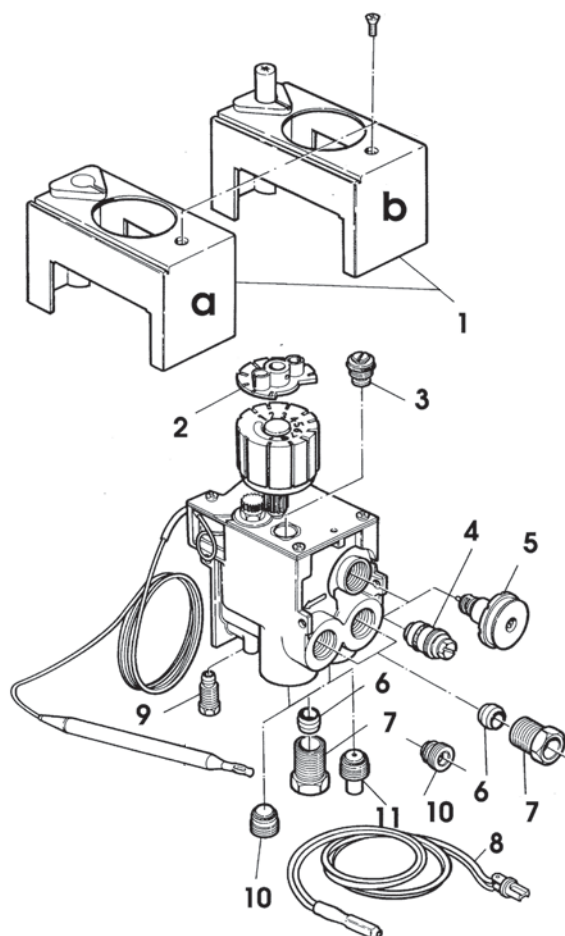


C



D





ACCESSORI

N.	Codice	Descrizione	Q.tà	N.	Codice	Descrizione	Q.tà
1a	0.973.044	Coperchio con vite di fissaggio	10	4a	0.945.198	Regolatore di portata massima senza foro	10
1b	0.073.954	Coperchio con piezo e vite di fissaggio	5	4b	0.945.110	Regol. di portata max. con foro \varnothing 1.0 mm	10
2	0.997.209	Adattatore per comando a distanza	10	4c	0.945.112	Regol. di portata max. con foro \varnothing 1.2 mm	10
3a	0.945.600	Regolatore di portata minima senza foro	10	4d	0.945.120	Regol. di portata max. con foro \varnothing 2.5 mm	10
3b	0.945.601	Regol. di portata min. con foro \varnothing 0.40 mm	10	5	0.907.630	Regolatore di pressione (3-18 mbar)	10
3c	0.945.602	Regol. di portata min. con foro \varnothing 0.60 mm	10	6	0.957.007	Bicono per tubo \varnothing 12 mm	10
3d	0.945.603	Regol. di portata min. con foro \varnothing 1.00 mm	10	7	0.958.025	Raccordo per tubo \varnothing 12 mm	10
3e	0.945.604	Regol. di portata min. con foro \varnothing 1.20 mm	10	8	0.926.032	Limitatore di sovratemperatura (92 °C + 4 °C)	10
3f	0.945.605	Regol. di portata min. con foro \varnothing 0.50 mm	10	9a	0.958.030	Raccordo per bicono \varnothing 4 mm	10
3g	0.945.606	Regol. di portata min. con foro \varnothing 0.80 mm	10	9b	0.958.031	Raccordo per bicono \varnothing 6 mm	10
3h	0.945.607	Regol. di portata min. con foro \varnothing 0.90 mm	10	10	0.972.061	Tappi di tenuta per ingresso e uscita 3/8"	10
3i	0.945.610	Regol. di portata min. con foro \varnothing 0.70 mm	10				

L'azienda si riserva di modificare e/o annullare i codici dei prodotti