

Descrizione Tecnica

Termostato manuale Danfoss Icon™ Dial

Termostati ambiente, 230 V

Descrizione



Termostato manuale Danfoss Icon™ Dial 088U1000



Termostato manuale Danfoss Icon™ Dial 088U1005

Danfoss Icon™ è una gamma di termostati per ambienti a incasso o esterni per applicazioni di riscaldamento idronico a pavimento.

Il termostato manuale Danfoss Icon™ Dial è alimentato dalla rete elettrica e può essere utilizzato come termostato autonomo oppure in combinazione con Wiring Center.

Il termostato utilizza un'uscita relè e può controllare fino a cinque attuatori termici.

L'utente può impostare la temperatura ambiente desiderata ruotando la ghiera in un intervallo tra 5 e 30 gradi.

La ghiera può essere rimossa, permettendo ai perni di limitazione di essere usati per limitare l'intervallo di setpoint.

Caratteristiche

- Regolazione ACCENSIONE/SPEGNIMENTO;
- Versione a incasso compatibile con un'ampia gamma di cornici a muro di terzi;
- Limitazione di intervallo attraverso i perni;
- Design neutro e semplice interfaccia utente;
- Regolazione protezione antigelo;
- Può essere usato con attuatori NC o NO da 230 V;
- Comprende acceleratore termico;
- Resistenza UV molto elevata.


Ordinazione

| Prodotto | Versione | Dimensioni | Per scatola di giunzione | Codice n. |
|---------------------------------------|-----------|------------|--------------------------|-----------------|
| Termostato manuale Danfoss Icon™ Dial | A incasso | 80 × 80 mm | Euro, Ø 68 mm | 088U1000 |
| | A incasso | 86 × 86 mm | Quadrato, 70 × 70 mm | 088U1001 |
| | A incasso | 88 × 88 mm | Di tipo svizzero | 088U1002 |
| | A parete | 86 × 86 mm | N.D. | 088U1005 |

Accessori

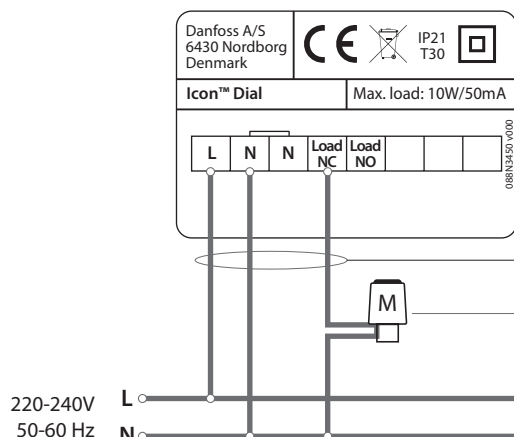
| Prodotto | Codice n. |
|--|-----------------|
| Danfoss Icon™ 230V Wiring Center, 8-canali, fino a 14 uscite | 088U1040 |
| Danfoss Icon™ 230V Wiring Center, 8-canali, fino a 14 uscite, NP | 088U1042 |

Caratteristiche tecniche

| | |
|---|---|
| Modello | Termostato manuale |
| Intervallo di regolazione della temperatura | Da 5 °C a 30 °C (regolazione della protezione antigelo = 5 °C) |
| Temperatura ambiente, stoccaggio | Da -20 °C a +60 °C |
| Temperatura ambiente, nell'applicazione | Da 0 °C a 40 °C |
| Unità di controllo, modello | Accensione / spegnimento con acceleratore termico |
| Carico continuo max. (uscita) | < 50 mA / 10 W (= 5 pz. attuatori TWA di Danfoss) |
| Corrente d'inserzione max. (attuatore) | 3 A ≤ 100 ms |
| Consumo di corrente | 0,4 W |
| Alimentazione elettrica (escl. attuatori) | 220-240 V, 50/60 Hz |
| Sensore, ambiente | NTC 47 kOhm |
| Materiale dell'involucro | Parti bianche: PC ASA Parti grigie: PC, vetro 10% |
| IP e classe di protezione | IP: 21 Classe di protezione: II |
| Classe ErP |  (1%) |
| Certificazione | CE, RoHS, RAEE |
| Colore | Bianco RAL9010/Grigio scuro RAL7024 |
| Dimensioni, versione a incasso | 80 × 80 × 11 mm (088U1000) 86 × 86 × 11 mm (088U1001) 88 × 88 × 13 mm (088U1002) |
| Dimensioni, versione a parete | 86 × 86 × 25 mm (088U1005) |

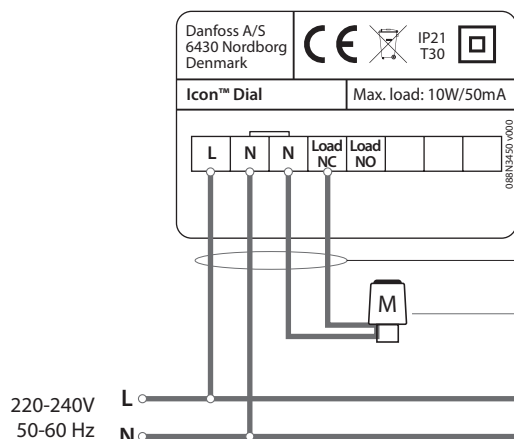
Esempi di cablaggio

Cablaggio senza Wiring Center, conduttore neutro dall'installazione principale



Cavo a termostato min. 3G1,5
(messa a terra di protezione non conteggiata)

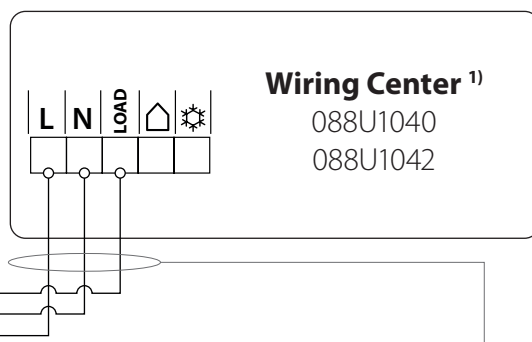
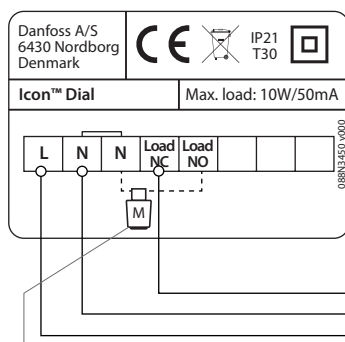
Max. 5 attuatori, modello NC o NO, 230 V
Max. 10 W/Max. 50 mA con carico continuo
Corrente d'inserzione 3 A max. ≤ 100 ms



Cavo a termostato min. 4G1,5
(messa a terra di protezione non conteggiata)

Max. 5 attuatori, modello NC o NO, 230 V
Max. 10 W/Max. 50 mA con carico continuo
Corrente d'inserzione 3 A max. ≤ 100 ms

Cablaggio con Wiring Center

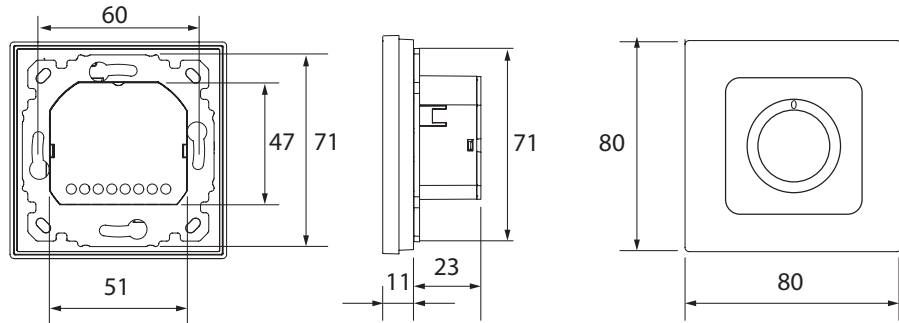


Max. 5 attuatori, modello NC, 230 V
Max. 10 W/Max. 50 mA con carico continuo
Corrente d'inserzione 3 A max. ≤ 100 ms

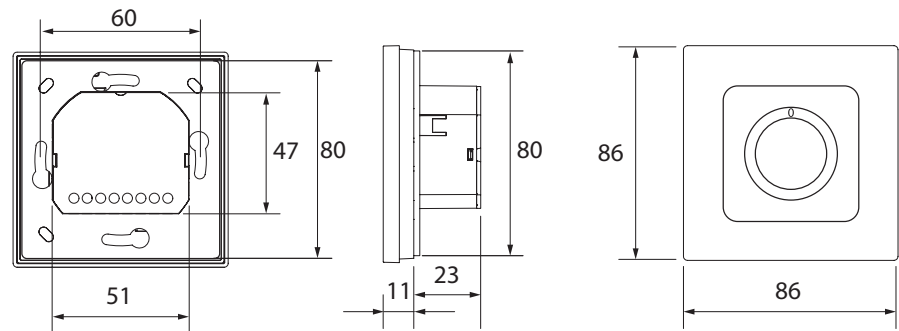
Cavo a termostato min. 3G1,5
(messa a terra di protezione non conteggiata)

¹⁾ Nota! Wiring Center supporta solo attuatori NC.

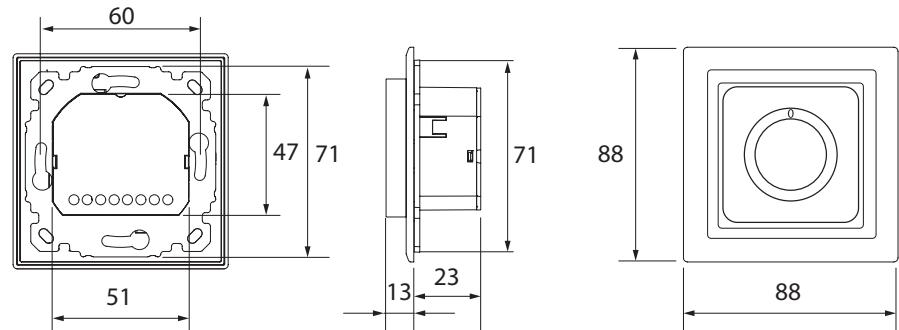
Dimensioni



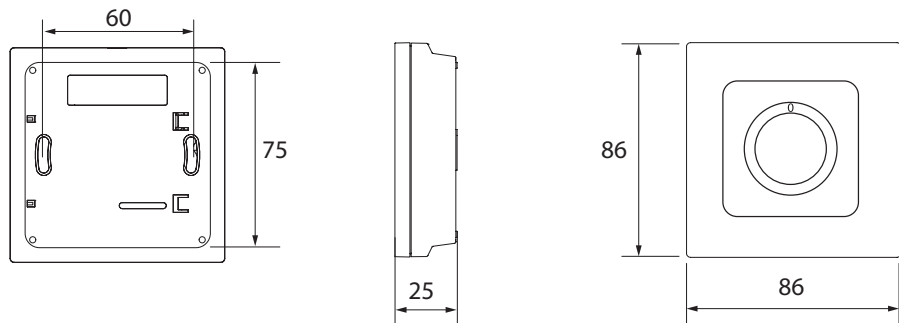
Termostato manuale Danfoss Icon™ Dial 088U1000



Termostato manuale Danfoss Icon™ Dial 088U1001



Termostato manuale Danfoss Icon™ Dial 088U1002 (incl. cornice e adattatore Feller EDIZIOdue)



Termostato manuale Danfoss Icon™ Dial 088U1005

Danfoss S.r.l.

Climate Solutions • danfoss.it • +39 069 4809 900 • cscitaly@danfoss.com

Qualsiasi informazione, incluse, in via meramente esemplificativa, le informazioni sulla selezione del prodotto, la sua applicazione o uso, il design, il peso, le dimensioni, la capacità o qualsiasi altro dato tecnico contenuto nei manuali dei prodotti, nelle descrizioni dei cataloghi, pubblicità, ecc. e resa disponibile sia in forma scritta, orale, elettronica, online o tramite download, sarà considerata puramente informativa, esarà considerata vincolante solamente se e nella misura in cui ne sia fatto esplicito riferimento in un preventivo o in una conferma d'ordine. Danfoss non si assume alcuna responsabilità per eventuali errori nei cataloghi, brochure, video e altro materiale. Danfoss si riserva il diritto di modificare i propri prodotti senza alcun preavviso. Ciò vale anche per i prodotti già in ordine ma non consegnati, sempre che tali modifiche si possano apportare senza modificare la forma, la misura o la funzionalità del prodotto. Tutti i marchi di fabbrica citati sono di proprietà di Danfoss A/S o delle società del gruppo Danfoss. Il nome e il logo Danfoss sono marchi depositati di Danfoss A/S. Tutti i diritti riservati.