

# TA D02M

TERMOSTATO AMBIENTE DIGITALE A 230V ~,  
PER IMPIANTI DI RISCALDAMENTO/RAFFRESCAMENTO



Via del commercio, 9/11. I-36065 MUSSOLENTE (VI)  
Tel.: +39.0424.567842 - Fax.: +39.0424.567849 - http://www.seitron.it - e-mail: info@seitron.it

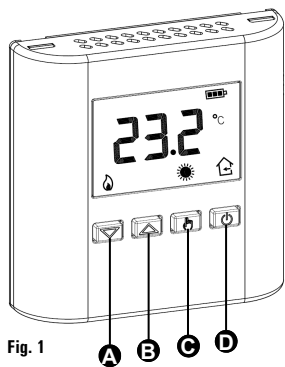


Fig. 1

## DESCRIZIONE DEI COMANDI

### LEGGENDA:

#### A Tasto multifunzione '▽'

##### Normale funzionamento

- Se premuto una volta visualizza la temperatura di set-point impostata.
- Se premuto ripetutamente modifica le temperature di set-point (decrementando il valore).

##### In configurazione

- Scorre tra i parametri utente.
- In fase di modifica, decrementa il valore del parametro selezionato.

#### B Tasto multifunzione '△'

##### Normale funzionamento

- Se premuto una volta visualizza la temperatura di set-point impostata.
- Se premuto ripetutamente modifica le temperature di set-point (incrementando il valore).

##### In configurazione

- Scorre tra i parametri utente.
- In fase di modifica, incrementa il valore del parametro selezionato.

#### C Tasto multifunzione '☼'

##### Normale funzionamento

- Imposta la modalità di regolazione: Comfort => Riduzione.
- Se premuto per 10 secondi, accede ai parametri utente.

##### In configurazione

- Entra in modifica del parametro selezionato.
- Esce dalla modifica del parametro selezionato.

#### D Tasto multifunzione '⏻'

##### Normale funzionamento

- Spegne il termostato attivando la modalità antigelo se attivata (solo in modalità Riscaldamento).

##### In configurazione

- Premuto una volta, esce dalla modifica del parametro selezionato. Se premuto 2 volte esce dalla programmazione dei parametri utente.

## INDICAZIONI DISPLAY

Di seguito viene indicato il significato dei simboli che possono apparire a display:

	Regolazione della temperatura in modalità di Comfort.
	Regolazione della temperatura in modalità di Riduzione.
	Termostato spento, modalità OFF.
	Modalità antigelo attivo, il termostato regola alla temperatura di antigelo.
	Uscita accesa in modalità riscaldamento.
	Uscita accesa in modalità raffrescamento.
	Il termostato è in stato di configurazione / Il termostato visualizza la temperatura di set-point.
	Il termostato visualizza la temperatura ambiente rilevata dal sensore interno.
	Il termostato visualizza la temperatura ambiente rilevata dalla sonda remota.
	La freccia '←' lampeggiante, indica che la visualizzazione della temperatura è spostata sulla sonda interna, pur rimanendo il parametro impostato sulla sonda remota.

## GENERALITÀ

Questo dispositivo è un termostato digitale per il controllo della temperatura ambiente con la possibilità di scegliere tra varie modalità di regolazione e relative temperature di set-point: Comfort, Riduzione, Off/Antigelo.

Il dispositivo può essere impiegato sia in impianti di riscaldamento che raffrescamento.

Il termostato è dotato di un ampio display retroilluminato per la visualizzazione di tutte le indicazioni funzionali e della temperatura ambiente rilevata.

La rilevazione della temperatura ambiente può essere effettuata dal sensore interno oppure da una sonda remota (opzionale).

Inoltre il dispositivo offre la possibilità di impostare il valore della temperatura di Antigelo e la regolazione dell'Offset sul sensore interno e sulla sonda remota.

## MESSA IN FUNZIONE

Alla prima messa in funzione:

- Alimentare il termostato (vedi capitolo 'INSTALLAZIONE' al punto '4').
- Impostare la modalità di funzionamento del cronotermostato (parametro utente 'H\_C'): Riscaldamento (impostato in fabbrica) o Raffrescamento.

## Impostazione modalità di regolazione

Le modalità per regolare la temperatura ambiente sono 2 e possono essere scelte mediante la pressione del tasto '☼'.

**Comfort:** il termostato regola la temperatura ambiente secondo la modalità di comfort, di solito è la temperatura desiderata durante le ore diurne.

**Riduzione:** il termostato regola la temperatura ambiente secondo la modalità di riduzione, di solito è la temperatura desiderata durante le ore notturne.

## Regolazione temperatura di Comfort e Riduzione

Durante il normale funzionamento il display visualizza la temperatura ambiente rilevata e l'icona relativa alla modalità di regolazione impostata.

Per visualizzare la relativa temperatura di set-point impostata premere una volta uno dei tasti '△' o '▽': il display visualizza la temperatura di set-point e l'icona '☼' (a indicare che si sta visualizzando la temperatura di set-point).

L'icona '☼' si accende assieme all'icona '☼' lampeggiante, a indicare che il display sta visualizzando la temperatura di set-point 'Comfort' oppure si può accendere assieme all'icona '☾' lampeggiante, a indicare che il display sta visualizzando la temperatura di set-point 'Riduzione'.

Premendo i tasti '△' e '▽' si modifica la temperatura di set-point visualizzata.

Premendo il tasto '☼' mentre il display sta visualizzando la temperatura di set-point 'Comfort', il display passa a visualizzare il set-point 'Riduzione'.

Viceversa se il display stava visualizzando il set-point 'Riduzione', premendo il tasto '☼' il display passa a visualizzare il set-point 'Comfort'.

Premendo il tasto '⏻' oppure dopo alcuni secondi di inattività, il display ritorna a visualizzare la temperatura ambiente rilevata.

**Nota:** Normalmente, per avere una riduzione notturna, la temperatura di riduzione dovrà avere un valore inferiore a quella di comfort.

## Visualizzazione temperatura

Durante il normale funzionamento il display visualizza la temperatura ambiente rilevata dal sensore interno, contraddistinta dall'icona '☼', oppure la temperatura ambiente rilevata dalla sonda remota (se collegata) contraddistinta dall'icona '☼'.

Le temperature rilevate vengono visualizzate corrette dal valore di Offset impostato.

Nel caso in cui il parametro 'rEG' è stato impostato su 'EHT', ma la sonda remota non è stata collegata o è danneggiata il display visualizzerà l'icona '☼' con la freccia '←' lampeggiante ad indicare che la regolazione della temperatura è stata automaticamente spostata sulla sonda interna, pur rimanendo il parametro impostato su 'EHT' (sonda esterna).

## Spegnimento / Funzione antigelo

Per disattivare il termostato premere il tasto '⏻'. Il display mostrerà la scritta 'OFF' e il simbolo '⏻'.

Se il termostato è stato impostato in modalità di riscaldamento sarà attiva la funzione antigelo e sul display comparirà il simbolo '☼'; in tal caso la temperatura ambiente sarà regolata secondo il valore impostato per la temperatura di antigelo (vedere il capitolo 'IMPOSTAZIONE PARAMETRI UTENTE').

## Retroilluminazione display

L'accensione della retroilluminazione del display si verifica in seguito alla pressione di un qualsiasi tasto.

Lo spegnimento è automatico dopo 20 secondi dall'ultima pressione del tasto.

## CARATTERISTICHE TECNICHE

Alimentazione:	230V ~ 50Hz
Potenza assorbita:	1,7VA
Tempo accensione retroilluminazione:	20 secondi
Campo di regolazione:	comfort: 0.0°C .. 40.0°C ridotta: 5°C .. 40°C

### Sensore interno

Tipo di sensore:	NTC 10K0hm ± 1% @ 25°C
Range:	-9,9°C .. +50,0°C
Precisione:	± 1,0°C
Risoluzione:	0.1°C (0.0°C .. 50.0°C) 0.2°C (-9.9°C .. -0.1°C)

### Sensore remoto (opzionale)

Tipo di sensore:	NTC 10K0hm ± 1% @ 25°C
Range:	-9,9°C .. +50,0°C
Precisione:	± 1,0°C
Risoluzione:	0.1°C (0.0°C .. 50.0°C) 0.2°C (-9.9°C .. -0.1°C)

Max. lunghezza dei fili verso il sensore remoto:	15 m
Differenziale:	0.0°C .. 5.0°C (Default 0.2°C)
Antigelo:	OFF / 0.0°C .. 25.0°C (Default 3.0°C)
Offset sensore interno:	± 9.9°C (Default 0.0°C)
Offset sonda remota:	± 9.9°C (Default 0.0°C)
Tempo di Campionamento:	1 sec.
Tempo minimo accensione relè:	2 .. 240 seconds (Default 2 seconds)

Portata contatti:	5(1)A 250V ~ SPDT, liberi da tensione
Grado di protezione:	IP 30
Tipo di azione:	1
Grado di inquinamento:	2
Categoria di sovratensione:	II

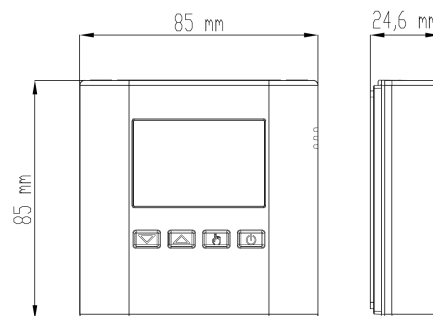
Classe di protezione contro le scosse elettriche:	II
Tensione impulsiva nominale:	2500V
Indice di tracking (PTI):	175
Numero di cicli manuali:	50.000
Numero di cicli automatici:	100.000
Classe del software:	A
Tensione prove EMC:	230V ~
Corrente prove EMC:	7,2mA
Tolleranza distanza esclusione modo guasto 'corto':	± 0,15mm
Temperatura prova sfera:	75°C
Temperatura funzionamento:	0°C .. 40°C
Temperatura stoccaggio:	-10°C .. +50°C
Limiti umidità:	20% .. 80% RH non condensante

Contenitore:	Materiale:	ABS V0 autoestinguente
	Colore:	Bianco segnale (RAL 9003)
Fissaggio:		A parete

## CLASSIFICAZIONE SECONDO REGOLAMENTO 2013.811.CE

Classe:	I
Contributo all'efficienza energetica:	1%

## DIMENSIONI



## IMPOSTAZIONE PARAMETRI UTENTE

Per entrare nella regolazione dei parametri del termostato, procedere come segue:

1. Tenere premuto per più di 10 secondi il tasto '⌂'; il display visualizzerà l'icona '🏠' e il primo parametro utente 'AFr'.
2. Premere i tasti '△' e '▽' per scorrere tra i parametri utente:  
Impostazione Antigelo 'AFr'  
Impostazione Offset del sensore interno 'OFS1'  
Impostazione Offset della sonda remota 'OFS2'  
Impostazione Sonda di regolazione 'rEG'  
Impostazione Differenziale 'HYS'  
Impostazione Riscaldamento / Raffrescamento 'H\_C'  
Impostazione tempo minimo di attivazione del relè 't\_SA'  
Impostazione dati di default 'dFlt'
3. Premere il tasto '⌂' per entrare in modifica del parametro selezionato; il display visualizzerà l'icona '🏠' lampeggiante.
4. Configurare i dati relativi ad ogni singolo parametro, come illustrato nel seguito.
5. Premere il tasto '⌂' per uscire dalla modifica del parametro selezionato; ogni modifica viene memorizzata automaticamente.
5. Per uscire dalla programmazione dei parametri utente, confermando le modifiche effettuate, premere il tasto '⏻' oppure attendere 10 secondi senza premere alcun tasto.

### 'AFr' IMPOSTAZIONE ANTIGELO

La funzione di Antigelo consente di selezionare una temperatura minima che viene mantenuta quando il termostato è spento, in modo tale da preservare l'ambiente e l'impianto qualora la temperatura ambiente scende al di sotto del valore impostato. Il dispositivo esce dalla fabbrica con l'antigelo impostato a +6°C.

**ATTENZIONE:** La funzione è attiva solo se il dispositivo è stato impostato in modalità Riscaldamento.

Per regolare la temperatura di Antigelo eseguire le seguenti operazioni:

1. Selezionare il parametro 'AFr' e premere il tasto '⌂'.
2. Il display visualizza la temperatura di Antigelo precedentemente impostata.
3. Premere i tasti '△' e '▽' per modificare il valore (compreso tra OFF, 0,5°C..25°C); ogni modifica viene memorizzata automaticamente.
4. Premere il tasto '⌂' per uscire dalla modifica del parametro selezionato. Per uscire dalla programmazione dei parametri utente premere il tasto '⏻' oppure attendere 10 secondi senza premere alcun tasto.

### 'OFS1' IMPOSTAZIONE OFFSET DEL SENSORE INTERNO

Tramite questo parametro è possibile correggere la temperatura rilevata dal sensore interno, di ±9,9°C, in modo da correggere eventuali errori sistematici di lettura dovuti ad un eventuale posizionamento del termostato in zone inadatte a rilevare la temperatura dell'ambiente.

Il dispositivo esce dalla fabbrica con l'Offset impostato a 0.0°C.

Per regolare la temperatura di Offset del sensore interno eseguire le seguenti operazioni:

1. Selezionare il parametro 'OFS1' e premere il tasto '⌂'.
2. Il display visualizza la temperatura di Offset precedentemente impostata.
3. Premere i tasti '△' e '▽' per modificare il valore (compreso tra -9.9°C .. +9.9°C); ogni modifica viene memorizzata automaticamente.
4. Premere il tasto '⌂' per uscire dalla modifica del parametro selezionato. Per uscire dalla programmazione dei parametri utente premere il tasto '⏻' oppure attendere 10 secondi senza premere alcun tasto.

### 'OFS2' IMPOSTAZIONE OFFSET DELLA SONDA REMOTA

Tramite questo parametro è possibile correggere la temperatura rilevata dalla sonda remota, di ±9,9°C, in modo da correggere eventuali errori sistematici di lettura dovuti ad un eventuale posizionamento della sonda remota in zone inadatte a rilevare la temperatura dell'ambiente.

Il dispositivo esce dalla fabbrica con l'Offset impostato a 0.0°C.

Per regolare la temperatura di Offset della sonda remota eseguire le seguenti operazioni:

1. Selezionare il parametro 'OFS2' e premere il tasto '⌂'.
2. Il display visualizza la temperatura di Offset precedentemente impostata.
3. Premere i tasti '△' e '▽' per modificare il valore (compreso tra -9.9°C .. +9.9°C); ogni modifica viene memorizzata automaticamente.
4. Premere il tasto '⌂' per uscire dalla modifica del parametro selezionato. Per uscire dalla programmazione dei parametri utente premere il tasto '⏻' oppure attendere 10 secondi senza premere alcun tasto.

**ATTENZIONE:** La funzione è attiva solo se il parametro 'rEG' è impostato su 'Eht'.

### 'rEG' IMPOSTAZIONE SONDA DI REGOLAZIONE

Con questo parametro si definisce se la sonda da usare per la regolazione della temperatura ambiente è quella interna al termostato oppure quella remota collegata al connettore Ⓒ di Fig. 8.

Il dispositivo esce dalla fabbrica impostato su sonda interna (Int).

Per impostare questo parametro eseguire le seguenti operazioni:

1. Selezionare il parametro 'rEG' e premere il tasto '⌂'.
2. Il display visualizza 'Int' oppure 'Eht'.
3. Premere i tasti '△' e '▽' per modificare il valore (Int: sensore interno - Eht: sonda remota); ogni modifica viene memorizzata automaticamente.
4. Premere il tasto '⌂' per uscire dalla modifica del parametro selezionato. Per uscire dalla programmazione dei parametri utente premere il tasto '⏻' oppure attendere 10 secondi senza premere alcun tasto.

**ATTENZIONE:** Se la sonda di regolazione è impostata sulla sonda esterna 'Eht', in caso di guasto o assenza della sonda, la regolazione della temperatura verrà automaticamente spostata sulla sonda interna, pur rimanendo il parametro impostato su 'Eht'.

### 'HYS' IMPOSTAZIONE DIFFERENZIALE

L'impostazione di questo parametro consente di definire l'isteresi, in °C, che viene applicata al termostato.

Il dispositivo esce dalla fabbrica con il differenziale impostato a 0,2°C.

**ATTENZIONE:** La modifica di questo parametro deve essere effettuata da personale qualificato, in quanto un valore inappropriato può essere causa di funzionamenti anomali.

Per regolare il differenziale eseguire le seguenti operazioni:

1. Selezionare il parametro 'HYS' e premere il tasto '⌂'.
2. Il display visualizza il valore dell'isteresi precedentemente impostato.
3. Premere i tasti '△' e '▽' per modificare il valore (compreso tra 0,0°C .. 5,0°C); ogni modifica viene memorizzata automaticamente.
4. Premere il tasto '⌂' per uscire dalla modifica del parametro selezionato. Per uscire dalla programmazione dei parametri utente premere il tasto '⏻' oppure attendere 10 secondi senza premere alcun tasto.

### 'H\_C' IMPOSTAZIONE RISCALDAMENTO/RAFFRESCAMENTO

Questa impostazione consente di invertire la logica di funzionamento del relè a seconda che si stia pilotando un dispositivo di riscaldamento o di raffreddamento.

**ATTENZIONE:** Il termostato esce dalla fabbrica impostato in modalità di riscaldamento.

Per modificare la logica di funzionamento deve essere seguita la seguente procedura:

1. Selezionare il parametro 'H\_C' e premere il tasto '⌂'.
2. Il display visualizza la modalità di regolazione corrente.
3. Premere i tasti '△' e '▽' per selezionare la modalità di regolazione desiderata (HEAt: Riscaldamento - COOL: Raffrescamento); ogni modifica viene memorizzata automaticamente.
4. Premere il tasto '⌂' per uscire dalla modifica del parametro selezionato. Per uscire dalla programmazione dei parametri utente premere il tasto '⏻' oppure attendere 10 secondi senza premere alcun tasto.

### ATTENZIONE

Durante il normale funzionamento, l'attivazione del relè in modalità di riscaldamento viene segnalata dall'icona '🔥' accesa mentre, al contrario, l'attivazione del relè in modalità di raffreddamento viene segnalata dall'icona '❄️' accesa.

### 't\_SA' IMPOSTAZIONE TEMPO MINIMO DI ATTIVAZIONE DEL RELE'

Questo parametro permette di ridurre il numero di cicli di accensione e spegnimento dell'uscita, funzione utile nel caso il termostato debba pilotare una stufa a pellet la quale non può essere accesa e spenta a intervalli troppo brevi.

Una volta che l'uscita del relè viene accesa in seguito alla necessità di riscaldare (o raffreddare) l'ambiente, essa non si spegnerà più fino al trascorrere del 'Tempo minimo' impostato. Il parametro può essere impostato nel range 2 .. 240 secondi.

Il dispositivo esce dalla fabbrica con il parametro impostato a 2 secondi.

Per impostare il tempo minimo di attivazione del relè, eseguire le seguenti operazioni:

1. Selezionare il parametro 't\_SA' e premere il tasto '⌂'.
2. Il display visualizza il tempo minimo di attivazione del relè

precedentemente impostato.

3. Premere i tasti '△' e '▽' per modificare il valore (compreso tra 0 .. 240 secondi); ogni modifica viene memorizzata automaticamente.
4. Premere il tasto '⌂' per uscire dalla modifica del parametro selezionato. Per uscire dalla programmazione dei parametri utente premere il tasto '⏻' oppure attendere 10 secondi senza premere alcun tasto.

### 'dFlt' IMPOSTAZIONE DATI DI DEFAULT

Tramite questo parametro è possibile effettuare il reset dei parametri utente in modo da portare tutti i parametri ai valori di default impostati in fabbrica.

Procedere come segue:

1. Selezionare il parametro 'dFlt' e premere il tasto '⌂'; il dispositivo imposta automaticamente i dati di default ed il display visualizza la scritta 'dF-'.
2. Premere nuovamente il tasto '⌂' oppure attendere 20 secondi senza premere alcun tasto.
3. Il display mostrerà la scritta 'OFF'.
4. Il cronotermostato è disattivato; per attivare il termostato premere il tasto '⏻'.

### ATTENZIONE!

L'impostazione dei Dati di Default azzererà tutte le impostazioni fatte dall'Utente, quali ad esempio l'impostazione Riscaldamento/Raffrescamento, temperature di Set-Point e tutti gli altri dati programmabili.

### SENSORE NTC ESTERNO

Il termostato possiede un ingresso per il collegamento di un sensore NTC esterno (opzionale) oltre al sensore interno.

Il sensore esterno può essere usato per rilevare la temperatura ambiente nel caso il termostato debba essere installato in una posizione non adatta alla rilevazione della temperatura ambiente.

Nel caso in cui l'installazione preveda un montaggio con sonda a distanza, è necessario impostare correttamente il parametro 'rEG' e collegare una sonda di tipo NTC da 10 KOhm a 25°C al connettore JST 2 poli, Ⓒ di Fig. 8.

In caso di dubbio sul tipo di sonda da collegare si prega di consultare il costruttore.

Il termostato esce dalla fabbrica predisposto per il funzionamento con sonda interna.

## INSTALLAZIONE



### ATTENZIONE!

Per una corretta regolazione della temperatura ambiente si consiglia di installare il termostato a circa 1,5 m dal pavimento e lontano da fonti di calore, correnti d'aria o da pareti particolarmente fredde (ponti termici).

Quando viene usato il sensore remoto per acquisire la temperatura ambiente, queste note sono da applicarsi alla sonda e non al termostato.

La connessione con un sensore remoto deve essere effettuata usando fili con sezione di almeno 1,5 mm<sup>2</sup> e non più lunghi di 15 metri. Non usare la stessa canalizzazione per segnale del sensore e tensione di rete.

Collegare l'apparecchio alla rete di alimentazione tramite un interruttore bipolare conforme alle norme vigenti e con distanza di apertura dei contatti di almeno 3 mm in ciascun polo.

L'installazione ed il collegamento elettrico del termostato devono essere eseguiti da personale qualificato ed in conformità alle leggi vigenti.

Prima di effettuare qualsiasi collegamento accertarsi che la rete elettrica sia scollegata.

L'installazione del dispositivo è prevista per il montaggio in scatole di derivazione da incasso (o da parete) standard da due moduli oppure direttamente sulla parete utilizzando i tasselli in dotazione.

Per installare il dispositivo eseguire le seguenti operazioni:

- 1 Spingere, con l'aiuto di un cacciavite, la linguetta plastica situata nella feritoia in basso fino a sollevare leggermente la calotta (Fig. 2).

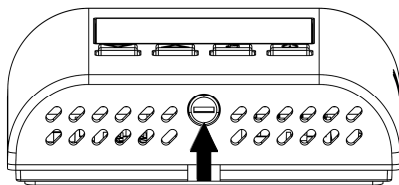


Fig. 2

- 2 Ruotare la calotta esercitando una leggera pressione fino ad estrarla completamente (Fig. 3).

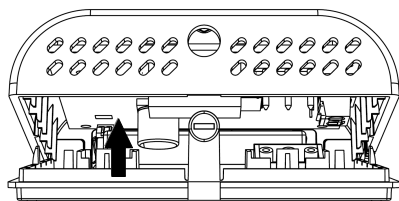


Fig. 3

- 3 Fissare la base direttamente sulla parete o su scatole di derivazione da 2 moduli tramite le due sedi per viti con interasse 60 mm facendo attenzione a fare passare i cavi nella feritoia come indicato in Fig. 4.

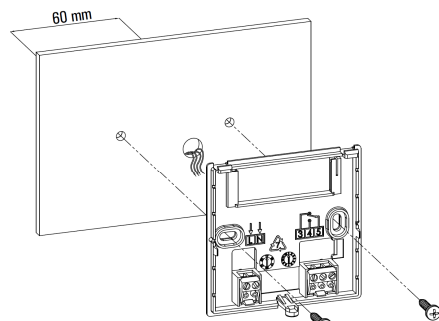


Fig. 4

- 4 Eseguire i collegamenti elettrici, seguendo gli schemi di collegamento di Fig. 5 e 6.

----- Isolamento rinforzato

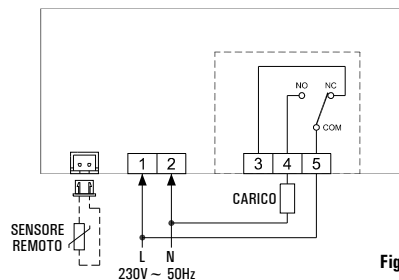


Fig. 5

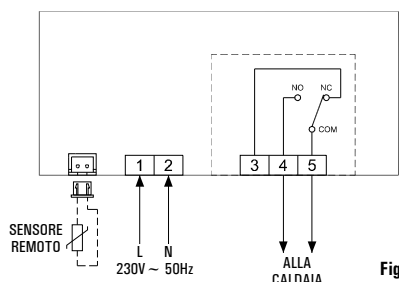


Fig. 6

L'alimentazione va collegata alla morsetteria 'E' mentre il carico va collegato alla morsetteria 'F' come indicato in Fig. 7.

Collegare l'eventuale sonda remota al connettore 'G' come indicato in Fig. 8.

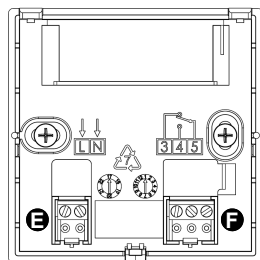


Fig. 7

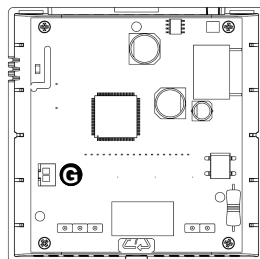


Fig. 8

### ATTENZIONE

L'uscita, terminali 3, 4 e 5, è libera da tensione e isolata con doppio isolamento rispetto al resto del termostato. E' quindi possibile alimentare il termostato ad alta tensione (230V ~) e contemporaneamente pilotare un carico a bassa tensione SEL (24V ~), come visibile in Fig. 5 e 6.

In questo caso è necessario mantenere una separazione tra i cavi della sonda remota, i cavi di alimentazione e i cavi del carico nel rispetto delle norme vigenti. In particolare è necessario fissare i gruppi di cavi con delle fascette separando i fili SELV dagli altri per evitare che se un filo si disconnette accidentalmente questo non riduca l'isolamento verso SELV.

- 5 Richiudere il termostato eseguendo le seguenti operazioni:

- Posizionare i due dentini della parte superiore della calotta negli appositi intagli.
- Ruotare la calotta e spingere verso l'interno, con un dito, la linguetta plastica posta sulla parte inferiore della base (indicata dalla freccia in Fig. 9) ed esercitare una pressione che faccia scattare la linguetta plastica di fissaggio all'interno dell'apposito foro.

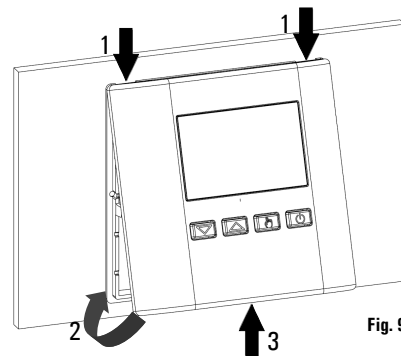


Fig. 9

- 6 Alimentare il termostato e configurarlo (vedere il capitolo 'IMPOSTAZIONE PARAMETRI UTENTE').

## INSTALLATION

### ⚠ WARNING!

- To set properly the room temperature, install the thermostat far from heat sources, airstreams or particularly cold walls (thermal bridges). These indications must be applied to place the remote sensor when this is used to acquire the room temperature.
- A remote sensor must be connected using wires having at least 1.5 mm<sup>2</sup> section and no longer than 15 metres. Do not use the same channelling for sensor signal and mains voltage.
- The device must be wired to the electric mains through a switch capable of disconnecting all poles according to the current safety standards and with a contact separation of at least 3 mm in all poles.
- Installation and electrical wirings of this device must be performed by qualified technicians and in compliance with the current standards.
- Before wiring the appliance be sure to turn the mains power off.

The device is designed to be installed in a standard recess (or wall) mounted junction box with two modules or else directly on the wall using the screw anchors provided.

To install the device perform the following steps:

- 1 Push, with the help of a screwdriver, the plastic tooth located in the slot on the left side, then pull up the plastic cover (Fig. 2).

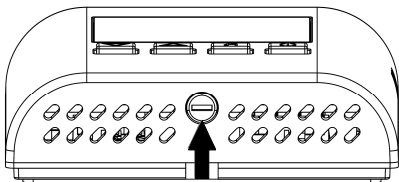


Fig. 2

- 2 Turn the cover, while pressing it slightly, until it is fully extracted (Fig. 3).

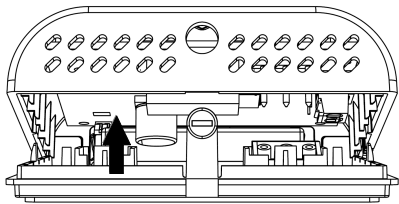


Fig. 3

- 3 Fix the base directly on a wall or on 2-modules wiring boxes through the two screws seats with 60 mm wheelbase paying attention to push the cables through the hole as shown in Fig. 4.

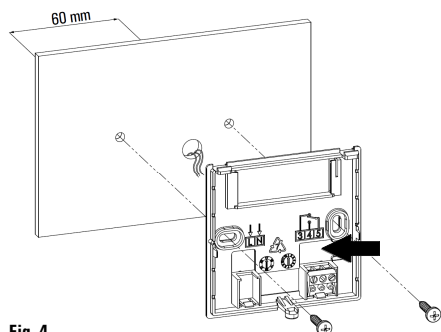


Fig. 4

- 4 Make the electrical wirings following the connection diagrams of Fig. 5 and 6.

---: Reinforced insulation.

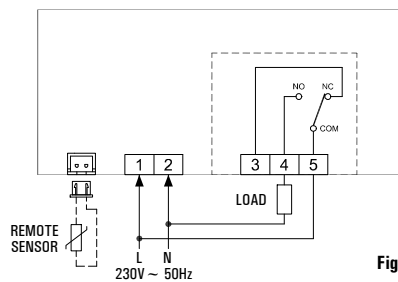


Fig. 5

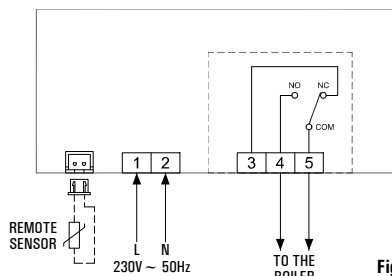


Fig. 6

The power supply must be connected to the 'E' terminal while the load must be connected to the 'F' terminal as shown in Fig. 7.

Connect the optional remote sensor to the 'G' connector as shown in Fig. 8.

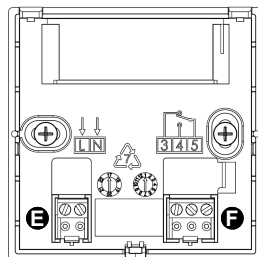


Fig. 7

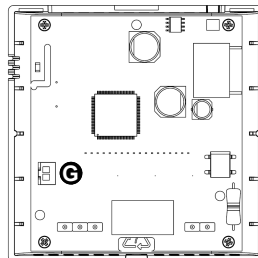


Fig. 8

### WARNING

The outputs, terminals 3, 4 and 5, are tension-free and insulated with double insulation from the other parts of the thermostat. So, it is possible to power the thermostat with an high tension (230V ~) and, at the same time, control a load at a low tension SEL (24V ~), as can be seen in Fig. 5 and 6.

In this case it is necessary to keep a separation between the remote sensor cables, power cables and the load wires, according to the current standards. In particular, it is necessary to fix the group of cables with cable ties separating the SELV wires from the others to avoid that if a wire gets disconnected accidentally, this won't reduce the insulation towards SELV.

- 5 Close the thermostat as follows:
  - Match the two teeth located in the right side of the plastic base with the two slots located on the plastic cover.
  - Close the left side of the cover while slightly pressing with a finger, at the same time, the plastic tooth on the left side to the internal (see the arrow in Fig. 9).
 Complete the rotation of the cover until the plastic tooth on the base snaps into the dedicated hole of the cover.

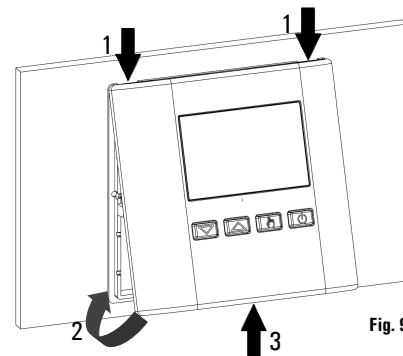


Fig. 9

- 6 Turn on the thermostat and configure it (see 'SETTING USER PARAMETERS' section).

# TA D02M

230V ~ DIGITAL ROOM THERMOSTAT,  
FOR HEATING / COOLING SYSTEM



Via del commercio, 9/11. I-36065 MUSSOLENTE (VI)  
Tel.: +39.0424.567842 - Fax.: +39.0424.567849 - http://www.seitron.it - e-mail: info@seitron.it

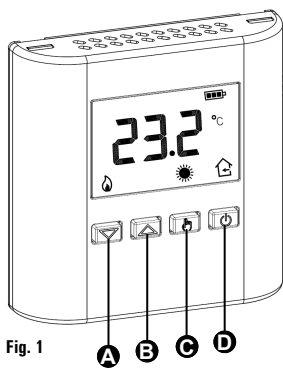


Fig. 1

## DESCRIPTION OF CONTROLS

### KEY:

#### A Multifunction key '▽'

##### Normal operation

- If pressed once shows the set-point temperature.
- If pressed repeatedly decreases the set-point temperature.

##### In configuration mode

- If pressed once shows the set parameter.
- If pressed repeatedly changes the selected parameter (decreases the value).

#### B Multifunction key '△'

##### Normal operation

- If pressed once shows the set-point temperature.
- If pressed repeatedly increases the set-point temperature.

##### In configuration mode

- If pressed once shows the set parameter.
- If pressed repeatedly changes the selected parameter (increases the value).

#### C Multifunction key '⏸'

##### Normal operation

- Sets the regulation mode: Comfort => Economy.
- If pressed for 10 seconds, accesses to the user parameters.

##### In configuration mode

- Enter in modification mode of the selected parameter.
- Exits from modification mode of the selected parameter.

#### D Multifunction key '⏻'

##### Normal operation

- Turns off the thermostat activating the antifreeze mode if active (only in Heating mode).

##### In configuration mode

- Pressed once, exits the modification mode of the selected parameter. If pressed twice exits from user parameters programming.

## DISPLAY INDICATIONS

The meaning of the symbols appearing on the display is given below:

	Temperature regulation in Comfort mode.
	Temperature regulation in Economy mode.
	Thermostat switched off, OFF mode.
	Antifrost mode active, the thermostat regulates to antifrost
	Heating mode, output on.
	Cooling mode, output on.
	The thermostat is in configuration mode / The thermostat shows the set-point temperature.
	The thermostat shows the room temperature detected by the internal sensor.
	The thermostat shows the room temperature detected by the remote sensor.
	The blinking arrow '←', indicates that the display of the temperature is shifted on the internal sensor, while the parameters remains set on the remote sensor.

## OVERVIEW

This device is a digital thermostat for room temperature control with the possibility to choose between different regulation modes and related set-point temperatures: Comfort, Reduction, Off/Antifreeze.

The device can be used both in heating and cooling systems, and it is featured with a wide backlit display for the visualization of all the functional indications and the detected room temperature.

The detection of the room temperature can be performed by the internal sensor or by a remote sensor (optional).

Furthermore, the device offers the possibility to set the value of the antifreeze temperature and the Offset regulation on the internal and remote sensor.

## STARTING UP

When starting up for the first time:

- Power on the device (see section 'INSTALLATION' at point '4').
- Set the operating mode of the thermostat (user parameter 'H\_C'): Heating (factory default) or Cooling.

## Regulation mode set-up

There are two modes to regulate the room temperature that can be chosen by pressing '⏸'.

**Comfort:** the thermostat sets the room temperature in comfort mode; this is normally the chosen temperature during day-time.

**Economy:** the thermostat sets the room temperature in economy mode; this is normally the chosen temperature during night-time.

## Comfort and Economy temperatures regulation

When in normal functioning mode, the display shows the detected room temperature and the icon related to the set regulation mode.

To visualize the related set set-point temperature push once one of the key '△' or '▽': the display visualizes the set-point temperature and the icon '↓' (showing that the set-point temperature is being displayed).

The icon '↓' lit together with the blinking icon '☀', indicating that the display is showing the 'Comfort' set-point temperature or it can lit together with the blinking icon '☾' indicating that the display is showing the 'Reduction' set-point temperature.

Pressing the keys '△' and '▽' it is possible to modify the displayed set-point temperature. Pressing the key '⏸' while the display is showing the 'Comfort' set-point temperature, the display switches to the 'Reduction' set-point visualization. Vice versa, if the display was showing the 'Reduction' set-point, pushing the key '⏸' the display switches to the 'Comfort' set-point visualization.

Pushing the key '⏻' or after a few seconds of inactivity, goes back to the visualization of the detected room temperature.

**Note:** Usually, in order to get a temperature reduction at night, the economy temperature should have a lower value than the comfort one.

## Temperature display

During normal operation the display shows the room temperature detected by the internal sensor, distinguished by the icon '🏠', or the room temperature detected by the remote sensor (if connected) distinguished by the icon '🏠➔'.

The detected temperatures are displayed corrected by the set Offset value.

In case the parameter 'rEG' is set on 'EHt', but the remote sensor is not connected or is damaged, the display shows the icon '🏠' with the blinking '←' arrow showing that the regulation of the temperature has been automatically shifted on the internal sensor, while remaining the parameter set on 'EHt' (external sensor).

## Switching off - Antifrost function

To switch off the thermostat press the '⏻' button.

The display will show the writing 'OFF' and the symbol '⏻'.

If the thermostat has been set in the heating mode, the Antifrost function will be active and the '🛡️' symbol will appear on the display; in this case the room temperature will be controlled relying on the value set for the Antifrost temperature (see chapter 'SETTING THE USER PARAMETERS').

## Backlighting

The display backlight turns on whenever and button is pressed. It turns off automatically 20 seconds after the last pression of a button.

## TECHNICAL CHARACTERISTICS

Power supply: 230V ~ 50Hz  
Absorbed power: 1,7VA  
Backlight turns off: 20 seconds after the last pression of a button  
Setting range: Comfort: 5°C .. 40°C  
Economy: 5°C .. 40°C

### Internal sensor

Type of sensor: NTC 10K0hm ± 1% @ 25°C  
Range: -9,9°C .. +50,0°C  
Precision: ± 1,0°C  
Resolution: 0.1°C (0.0°C .. 50.0°C)  
0.2°C (-9.9°C .. -0.1°C)

### Remote probe (optional)

Type of sensor: NTC 10K0hm ± 1% @ 25°C  
Range: -9,9°C .. +50,0°C  
Precision: ± 1,0°C  
Resolution: 0.1°C (0.0°C .. 50.0°C)  
0.2°C (-9.9°C .. -0.1°C)

### Maximum length of the wires to the remote sensor:

15 m  
Differential: 0.0°C .. 5.0°C (Default 0.2°C)  
Antifrost: OFF / 0.0°C .. 25.0°C (Default 3.0°C)  
Offset internal sensor: ± 9.9°C (Default 0.0°C)  
Offset remote probe: ± 9.9°C (Default 0.0°C)  
Sampling time: 1 sec.  
Minimum relay activation time: 2 .. 240 seconds (Default 2 seconds)  
Contact rating: 5(1)A 250V ~ SPDT, voltage free.

### Protection rating:

IP 30  
Type of action: 1  
Pollution degree: 2  
Overvoltage category: II  
Class of protection against electric shock: II   
Rated impulse voltage: 2500V  
Tracking Index (PTI): 175  
Number of manual cycles: 50.000  
Number of automatic cycles: 100.000  
Software class: A  
EMC test voltage: 230V ~  
EMC test current: 7,2mA

### Distances tolerances fault mode 'short' exclusion:

± 0,15mm  
Ball pressure test temperature: 75°C  
Operating temperature: 0°C .. 40°C  
Storage temperature: -10°C .. +50°C  
Humidity limits: 20% .. 80% RH non-condensing

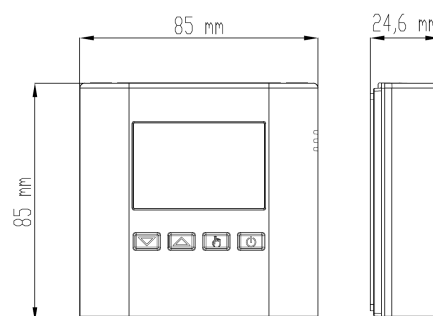
### Enclosure:

Material: ABS V0 self-extinguishing  
Colour: Signal white (RAL 9003)  
Installation: Wall-mount

## CLASSIFICATION UNDER REG. 2013.811.EC

Class: I  
Contribution to energy efficiency: 1%

## DIMENSIONS



## SETTING USER PARAMETERS

To enter the setting mode of the thermostat parameters, proceed as follows:

1. Keep pressed for more than 10 seconds the key '⏸'; the display shows the icon 'SET' and the first user parameter 'AFr'.
2. Press the keys '△' and '▽' to scroll among the user parameters:

Antifrost Setting	'AFr'
Internal sensor Offset setting	'OFS1'
Remote sensor Offset setting	'OFS2'
Regulation sensor setting	'rEG'
Hysteresis setting	'HYS'
Heating / Cooling setting	'H_C'
Minimum relay activation time setup	't_SA'
Reset to default data	'dFlt'
3. Push the key '⏸' to enter the settings of the selected parameter; the display shows the blinking icon 'SET'.
4. Configure the data associated with each individual parameter as illustrated below.
5. Push the key '⏸' to exit from the settings of the selected parameter; every change is automatically stored in memory.
5. To exit the user parameter programming mode, press the '⏸' button to confirm the changes made or else wait 10 seconds without pressing any button.

### 'AFr' ANTIFROST SETTING

The Antifrost function allows you to select a minimum temperature to be maintained when the thermostat is off, so as to protect both the room and the equipment when the room temperature falls below the set value.

The device comes with a factory default with the Antifrost function set on 6°C.

**IMPORTANT:** this function is active only when the device has been set in the heating mode.

To set the Antifrost temperature, carry out the following steps:

1. Select the parameter 'AFr' and press the '⏸' button.
2. The display will show the previously set Antifrost temperature.
3. Press buttons '△' and '▽' to change the setting (between OFF, 0.5°C..25°C); every change will be automatically stored in memory.
4. Push the key '⏸' to exit from the settings of the selected parameter. To exit from the programming of the user parameters, push the key '⏸' or wait 10 seconds without pushing any key.

### 'OFS1' INTERNAL SENSOR OFFSET SETTING

With this parameter it is possible to correct the temperature reading of the internal sensor by ±9.9°C in order to correct any systematic reading errors due to the placement of the thermostat in areas unsuitable for measuring the room temperature.

The device leaves the factory with the Offset set at 0.0°C.

To set the Offset value for the internal sensor, perform the following steps:

1. Select the 'OFS1' parameter and press the '⏸' button.
2. The display will show the previously set Offset temperature.
3. Press buttons '△' and '▽' to modify the setting (range: -9.9°C .. +9.9°C); every change will be automatically stored in memory.
4. Push the key '⏸' to exit from the settings of the selected parameter. To exit from the programming of the user parameters, push the key '⏸' or wait 10 seconds without pushing any key.

### 'OFS2' REMOTE SENSOR OFFSET SETTING

With this parameter it is possible to correct the temperature reading of the remote sensor by ±9.9°C in order to correct any systematic reading errors due to the positioning of the remote sensor in areas unsuitable for measuring the room temperature.

The device comes with a factory default Offset at 0.0°C.

To regulate the Offset value for the remote sensor, perform the following steps:

1. Select the 'OFS2' parameter and press the '⏸' button.
2. The display will show the previously set Offset temperature.
3. Press buttons '△' and '▽' to modify the setting (range: -9.9°C .. +9.9°C); every change will be automatically stored in memory.
4. Push the key '⏸' to exit from the settings of the selected parameter. To exit from the programming of the user parameters, push the key '⏸' or wait 10 seconds without pushing any key.

**WARNING:** The function is active only if the parameter 'rEG' is set on 'EHT'.

### 'rEG' REGULATION SENSOR CHOICE SETTING

This parameter sets whether the room temperature regulation is made based on the thermostat internal sensor or the remote sensor wired to the connector Ⓞ Fig. 8. The device comes with factory default set on intrnal sensor (Int).

To switch back and forth between these two parameters, perform these operations:

1. Select parameter 'rEG' then press key '⏸'.
2. The display shows 'Int' or 'EHT'.
3. Press keys '△' and '▽' to change the value (Int: internal sensor - EHT: remote sensor); each selection is automatically stored in memory.
4. Push the key '⏸' to exit from the settings of the selected parameter. To exit from the programming of the user parameters, push the key '⏸' or wait 10 seconds without pushing any key.

**WARNING:** When the regulation is set according to the remote sensor 'EHT' and in case this sensor is missing or broken, the temperature regulation will be performed according to the internal sensor, even if the parameter remains set on 'EHT'.

### 'HYS' HYSTERESIS SETTING

This parameter sets the hysteresis, in °C, used in the temperature regulation. The device comes with factory default with the differential set at 0,2°C.

**WARNING:** The regulation of this parameter must be absolutely made by qualified personnel, because setting an inappropriate value might result in a wrong operation of the whole regulation system.

To set the hysteresis follow these steps:

1. Select the parameter 'HYS' and press the '⏸' button.
2. The display shows the hysteresis value previously set.
3. Press buttons '△' and '▽' to change the setting (inside 0.0°C..5.0°C interval); every change will be automatically stored in memory.
4. Push the key '⏸' to exit from the settings of the selected parameter. To exit from the programming of the user parameters, push the key '⏸' or wait 10 seconds without pushing any key.

### 'H\_C' HEATING / COOLING SETTING

This setting is used to invert the operating logic of the relay according to which kind of unit is being controlled (heating or air conditioning).

**IMPORTANT:** The thermostat comes by factory default in heating mode.

To modify the operating logic, perform the following operations:

1. Select the parameter 'H\_C' and press the '⏸' button.
2. The display shows the current control mode.
3. Push the keys '△' and '▽' to select the desired regulation (HEAT: Heating - COOL: Cooling); each change is automatically saved.
4. Push the key '⏸' to exit from the settings of the selected parameter. To exit from the programming of the user parameters, push the key '⏸' or wait 10 seconds without pushing any key.

### WARNING

During normal operation, the activation of the relay in Heating mode is showed by the lit icon '☀' while, on the opposite, the activation of the relay in Cooling mode is showed by the lit icon '❄'.

### 't\_SA' MINIMUM RELAY ACTIVATION TIME SETUP

This parameter allows to reduce the number of ON/OFF cycles of the output. This function is useful in case the thermostat drives a pellet stove which cannot be switched ON and OFF for a too short time.

Once the relay is switched ON according to a heating (or cooling) need of the room, it will not be switched OFF until the 'minimum time' is expired.

The parameter can be set in the 2 .. 240 seconds range.

The device comes with a factory default with the parameter set on 2 seconds.

To set the minimum relay activation time, perform the following operations:

1. Select the parameter 't\_SA' and press '⏸' button.
2. The display shows the sampling time previously set.
3. Press buttons '△' and '▽' to change the setting (between 0 .. 240 seconds); every change will be automatically stored in memory.
4. Push the key '⏸' to exit from the settings of the selected parameter. To exit from the programming of the user parameters, push the key '⏸' or wait 10 seconds without pushing any key.

### 'dFlt' SET DEFAULT DATA

With this parameter it is possible to reset the user parameters in order to bring back all the parameters to factory defaults.

Proceed as follows:

1. Select the parameter 'dFlt' and press '⏸'; the device automatically sets the default data and the display will show 'dFt'.
2. To quit the user parameter settings press the '⏸' button or wait 20 seconds without pressing any key.
3. The display shows the writing 'OFF'.
4. The thermostat is deactivated; to activate the thermostat push the key '⏸'.

### WARNING!

Restoring the Default Data will reset all settings made by the user, such as Heating/Cooling, Set-Points and all other programmable data.

### EXTERNAL NTC SENSOR

The thermostat features an input for connecting an external NTC sensor (optional) alternatively the the internal one.

The external sensor can be used to measure the room temperature when the thermostat is installed in a position which does not allow a correct measurement of the room temperature.

When the installation requires to be set with a remote sensor, it is necessary to regulate correctly the parameter 'rEG' and connect an NTC 10 KOhm at 25°C sensor to the connector JST 2 poles Ⓞ of Fig. 8.

If in doubt about the type of sensor to be connected, please consult the manufacturer.

The thermostat comes with factory default already set for the operation with the internal sensor.