

Disaeratori DISCAL®

serie 551



01060/17

sostituisce dp 01060/14



Funzione

Il disaeratore viene utilizzato per eliminare in modo continuo l'aria contenuta nei circuiti idraulici degli impianti di climatizzazione. La capacità di scarico di questo dispositivo è molto elevata. È in grado di eliminare tutta l'aria presente nei circuiti, fino a livello di microbolle, in modo automatico a fronte di perdite di carico molto basse.

La circolazione di acqua completamente disaerata permette agli impianti di funzionare nelle condizioni ottimali senza problemi di rumorosità, corrosione, surriscaldamenti localizzati e danneggiamenti meccanici.

Nelle versioni filettate è disponibile per l'installazione su tubazioni orizzontali e con tee di raccordo orientabile, per installazioni su tubazioni orizzontali e verticali.

I disaeratori DISCAL® nelle versioni con attacchi flangiati ed a saldare, sono forniti completi di coibentazione a guscio, preformata a caldo, per garantirne il perfetto isolamento termico sia nell'utilizzo con acqua calda che refrigerata.

Per il modello filettato con scarico da 3/4" e 2" è disponibile la coibentazione opzionale.



Applicabile solo alle versioni filettate

Gamma prodotti

Serie 551	Disaeratore DISCAL® per tubazioni orizzontali, versione compatta	misura DN 20 (3/4")
Serie 551	Disaeratore DISCAL® per tubazioni orizzontali con raccordi a bicono, versione compatta	misura DN 20 (Ø 22)
Serie 551	Disaeratore DISCAL® per tubazioni orizzontali con scarico	misure DN 20 (3/4"); DN 25 (1"); DN 32 (1 1/4"); DN 40 (1 1/2"); DN 50 (2")
Serie 551	Disaeratore DISCAL® per tubazioni orizzontali e verticali, versione compatta con tee orientabile	misure DN 20 (3/4"), DN 25 (1" M e 1" F)
Serie 551	Disaeratore DISCAL® per tubazioni orizzontali e verticali, versione compatta con tee orientabile	misure DN 20 (Ø 22), DN 25 (Ø 28)
Serie 551	Disaeratore DISCAL® per tubazioni orizzontali con attacchi flangiati e coibentazione con scarico	misure DN 50÷DN 150
Serie 551	Disaeratore DISCAL® per tubazioni orizzontali con attacchi flangiati con sostegni a pavimento	misure DN 200÷DN 300
Serie 551	Disaeratore DISCAL® per tubazioni orizzontali con attacchi a saldare e coibentazione con scarico	misure DN 50÷DN 150

Caratteristiche tecniche

serie	551 filettati	551 flangiati e a saldare
Materiali Corpo: ottone EN 12165 CW617N Elemento interno: PA66G30; acciaio inox versione compatta Galleggiante: PP Guida galleggiante: ottone EN 12164 CW614N Asta: ottone EN 12164 CW614N Leva galleggiante: acciaio inox EN 10270-3 (AISI 302) Molla: acciaio inox EN 10270-3 (AISI 302) Ghiera tee di raccordo (serie 5517): ottone EN 12420 CW617N Tee di raccordo (serie 5517): ottone EN 1982 CB7535 Tenute idrauliche: EPDM Rubinetto di scarico: -		acciaio verniciato con polveri epossidiche acciaio inox PP ottone EN 12164 CW614N ottone EN 12164 CW614N acciaio inox EN 10270-3 (AISI 302) acciaio inox EN 10270-3 (AISI 302) EPDM ottone EN 12165 CW617N, cromato
Prestazioni Fluidi d'impiego Percentuale massima di glicole: Pressione max di esercizio: Pressione max di scarico: Campo temperatura di esercizio:	acqua, soluzioni glicolate non pericolose escluse dal campo di applicazione della direttiva 67/548/CE 50% 10 bar 10 bar 0÷110°C	acqua, soluzioni glicolate non pericolose escluse dal campo di applicazione della direttiva 67/548/CE 50% 10 bar 10 bar 0÷110°C
Attacchi Principali: Portasonda: Scarico:	- 3/4", 1", 1 1/4", 1 1/2", 2" F - con raccordi a bicono per tubo rame Ø 22 mm - con tee di raccordo orientabile per tubo rame Ø 22 e Ø 28 mm - con tee di raccordo orientabile 3/4" F, 1" F e 1" M 1/2" F (con tappo)	DN 50÷DN 150, PN 16 DN 200÷DN 300, PN 10 accoppiamento con controflangia EN 1092-1 DN 50÷DN 150 a saldare DN 200÷DN 300, ingresso/uscita 1/2" F DN 50÷DN 150, 1" M (con tappo); DN 200÷DN 300, 2" F

Caratteristiche tecniche coibentazione per modelli filettati codici 551005/9

Materiale:	PE-X espanso a celle chiuse
Spessore:	10 mm
Densità:	- parte interna: 30 kg/m ³ - parte esterna: 80 kg/m ³
Conducibilità termica (ISO 2581):	- a 0°C: 0,038 W/(m·K) - a 40°C: 0,045 W/(m·K)
Coefficiente di resistenza al vapore (DIN 52615):	> 1.300
Campo di temperatura di esercizio:	0÷110°C
Reazione al fuoco (DIN 4102):	classe B2

Caratteristiche tecniche coibentazione per modelli flangiati da DN 50 a DN 100

Parte interna	
Materiale:	schiuma poliuretanicca espansa rigida a celle chiuse
Spessore:	60 mm
Densità:	45 kg/m ³
Conducibilità termica (ISO 2581):	0,023 W/(m·K)
Campo di temperatura di esercizio:	0÷105°C

Coperture di testa

Materiale termoformato:	PS
-------------------------	----

Pellicola esterna

Materiale:	alluminio grezzo goffrato
Spessore:	0,7 mm
Reazione al fuoco (DIN 4102):	classe 1

Caratteristiche tecniche coibentazione per modelli flangiati DN 125 e DN 150

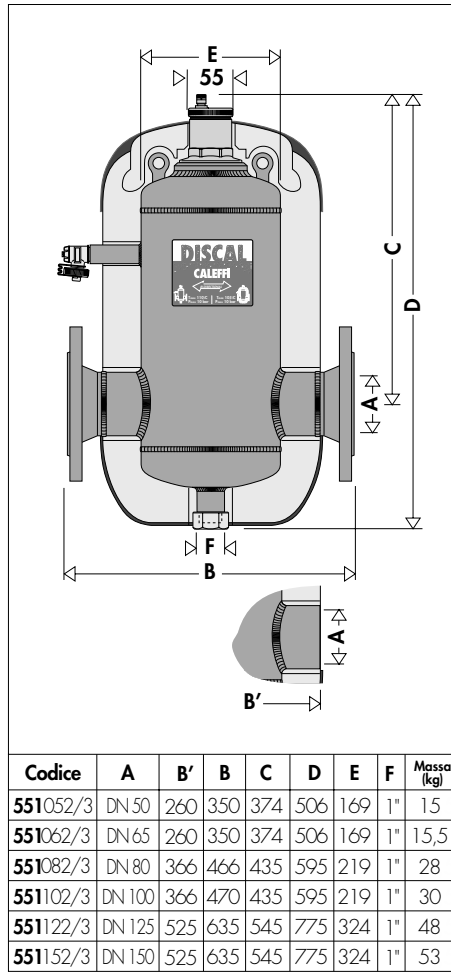
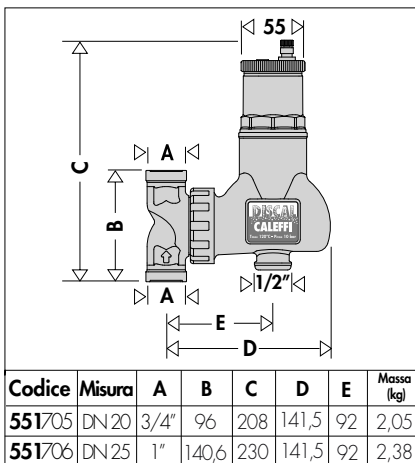
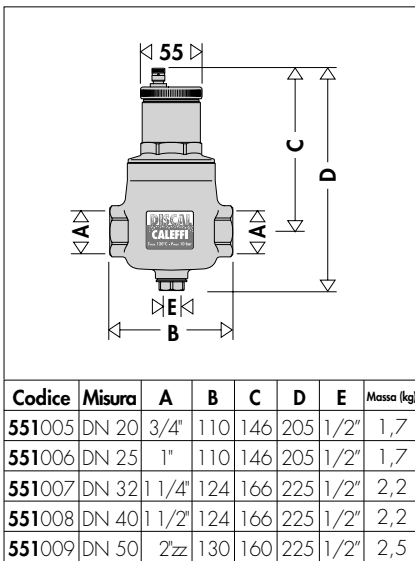
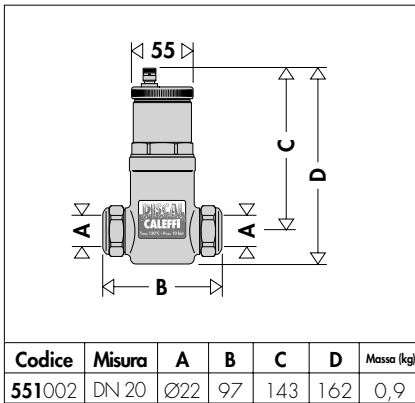
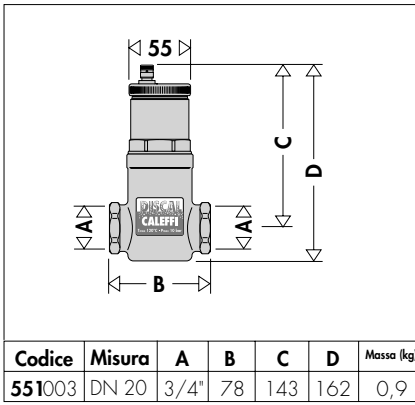
Parte interna

Materiale:	PE-X espanso a celle chiuse
Spessore:	60 mm
Densità:	- parte interna: 30 kg/m ³ - parte esterna: 80 kg/m ³
Conducibilità termica (ISO 2581):	- a 0°C: 0,038 W/(m·K) - a 40°C: 0,045 W/(m·K)
Coefficiente di resistenza al vapore (DIN 52615):	> 1.300
Campo di temperatura di esercizio:	0÷100°C
Reazione al fuoco (DIN 4102):	classe B2

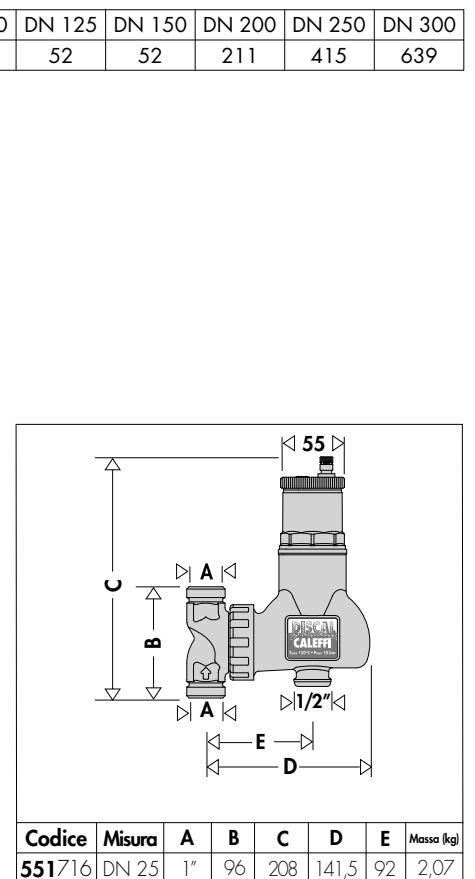
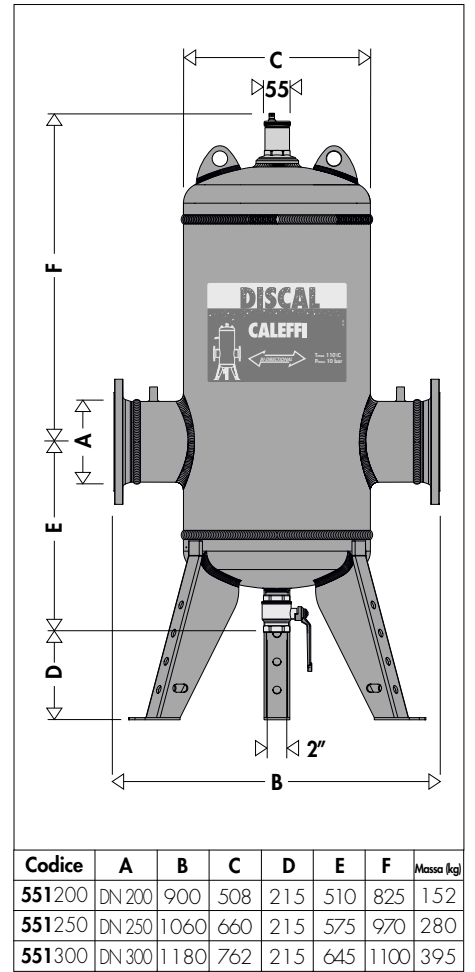
Pellicola esterna

Materiale:	alluminio grezzo goffrato
Spessore:	0,7 mm
Reazione al fuoco (DIN 4102):	classe 1

Dimensioni



Misura	DN 50	DN 65	DN 80	DN 100	DN 125	DN 150	DN 200	DN 250	DN 300
Volume (l)	7	7	18	18	52	52	211	415	639



Il processo di formazione dell'aria

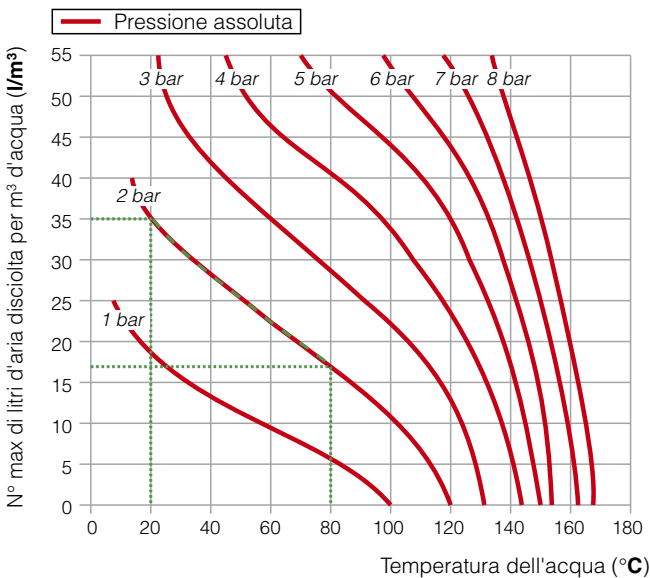
La quantità di aria che può rimanere disciolta in soluzione nell'acqua è funzione della pressione e della temperatura. Questo legame è evidenziato dalla legge di Henry, il cui grafico sottoriportato permette di quantificare il fenomeno fisico di rilascio dell'aria contenuta nel fluido.

A titolo di esempio: alla pressione assoluta costante di 2 bar, riscaldando l'acqua da 20°C a 80°C, la quantità d'aria rilasciata dalla soluzione è pari a 18 l per m³ di acqua.

In accordo a questa legge si può notare come si abbia maggiore rilascio di aria dalla soluzione al crescere della temperatura ed al diminuire della pressione. Quest'aria si presenta sotto forma di microbolle con diametri nell'ordine dei decimi di millimetro.

Nei circuiti degli impianti di climatizzazione vi sono dei punti specifici ove questo processo di formazione di microbolle avviene continuamente: nelle caldaie e nei dispositivi che operano in condizioni di cavitazione.

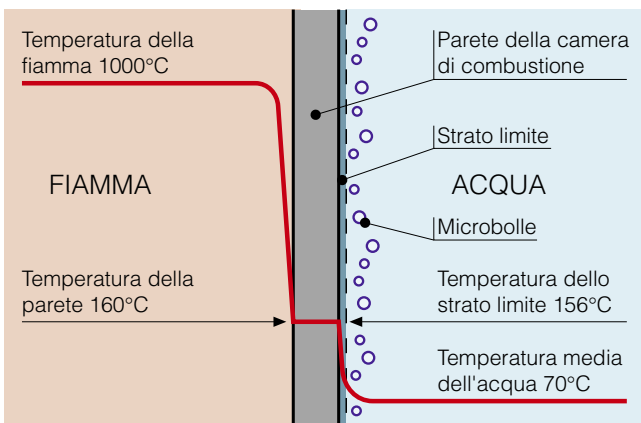
Grafico solubilità dell'aria in acqua



Microbolle di caldaia

Le microbolle si formano in modo continuo sulle superfici di separazione tra acqua e camera di combustione a causa delle alte temperature del fluido.

Quest'aria, trascinata dall'acqua, si raccoglie nei punti critici del circuito da dove deve essere evacuata. Una parte di essa viene riassorbita in presenza di superfici più fredde.

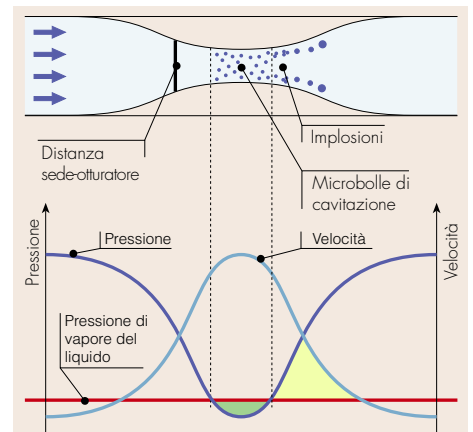


Microbolle di cavitazione

Le microbolle si sviluppano dove si hanno velocità del fluido molto elevate con una corrispondente diminuzione della pressione.

Tali punti sono, tipicamente, le giranti delle pompe e le sedi di passaggio delle valvole di regolazione.

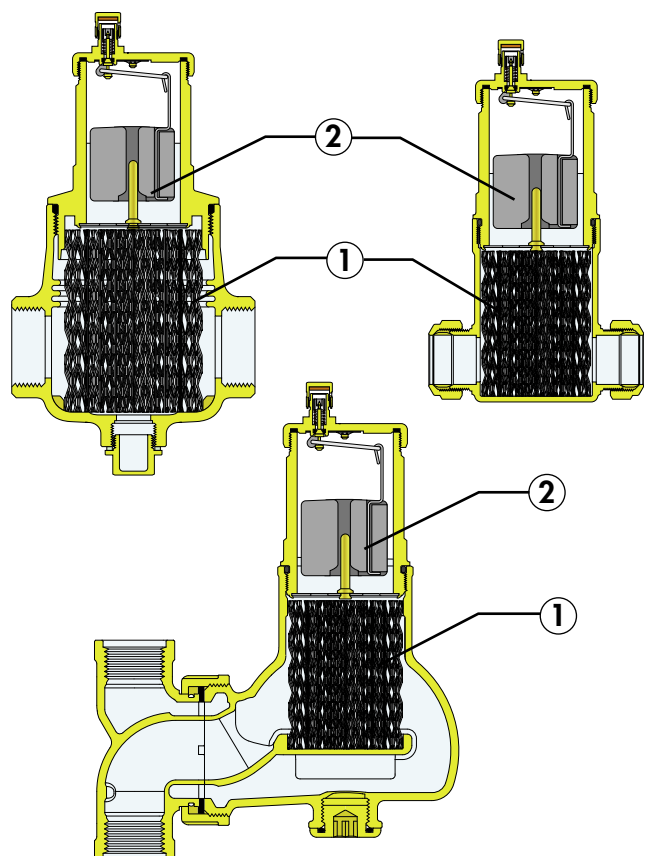
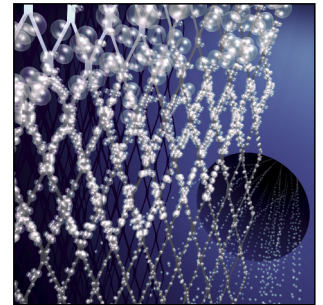
Queste microbolle di aria e vapore, la cui formazione è accentuata in caso di acqua non deaerata, possono successivamente implodere in conseguenza del fenomeno di cavitazione.

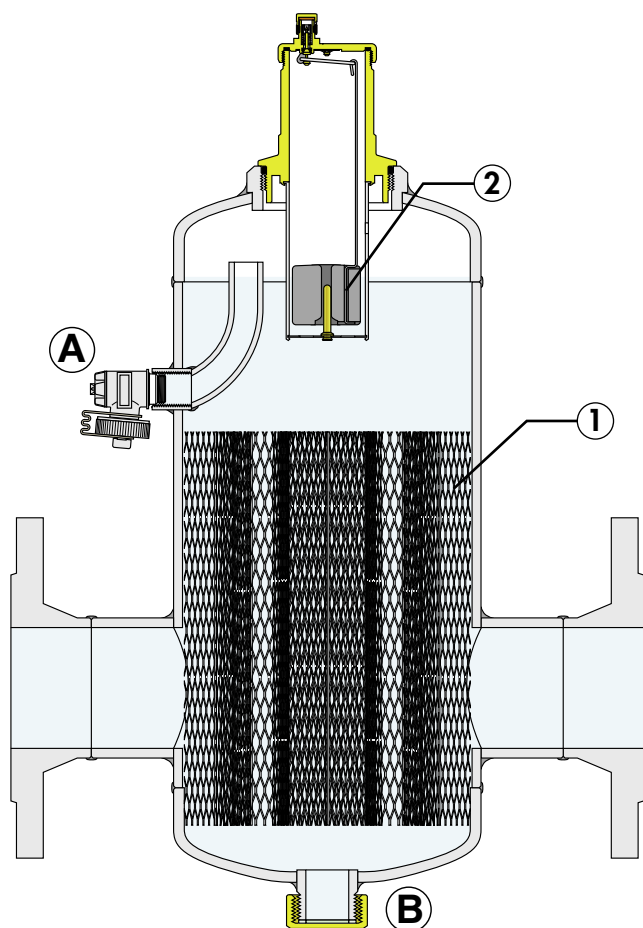


Principio di funzionamento

Il disaeratore si avvale dell'azione combinata di più principi fisici. La parte attiva è costituita da un insieme di superfici metalliche reticolari disposte a raggiera (1). Questi elementi creano dei moti vorticosi tali da favorire la liberazione delle microbolle e la loro adesione alle superfici stesse.

Le bolle, fondendosi tra loro, aumentano di volume fino a quando la spinta idrostatica è tale da vincere la forza di adesione alla struttura. Salgono quindi verso la parte alta del dispositivo da cui vengono evacuate mediante una valvola automatica di sfogo aria a galleggiante (2). È progettato in modo tale per cui, in esso risulta indifferente il senso di flusso del fluido termovettore.



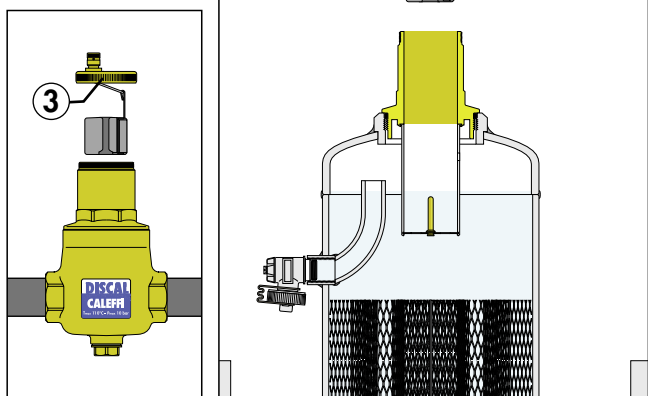


Particolarità costruttive

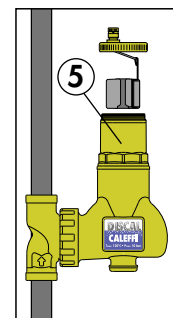
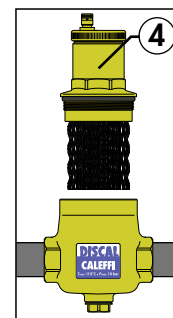
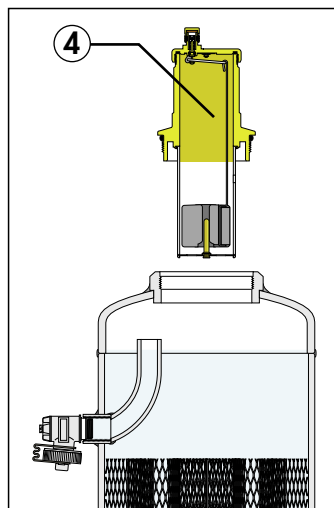
La valvola automatica di sfogo aria, posta sulla sommità del dispositivo, è dotata di una lunga camera per il movimento del galleggiante. Questa caratteristica impedisce alle impurità presenti nell'acqua di raggiungere la sede di tenuta.

La particolare costruzione del disaeratore DISCAL® permette di effettuare operazioni di manutenzione e di pulizia senza dover rimuovere il dispositivo dall'impianto, in particolare:

- L'accessibilità agli organi in movimento che comandano lo sfianto dell'aria si ottiene semplicemente rimuovendo il coperchio superiore (3).



- Per l'eventuale pulizia è sufficiente svitare la parte del corpo contenente la valvola automatica di sfogo aria (4). La suddetta parte, nei modelli filettati senza scarico e nella serie 5517 con tee di collegamento orientabile, non è smontabile (5).



I disaeratori flangiati e a saldare sono dotati di un rubinetto (A) con la duplice funzione di scaricare grandi quantità di aria durante il riempimento dell'impianto e di eliminare eventuali impurità che galleggiano al livello dell'acqua.

Nella parte inferiore è posizionato un tappo (B) per il collegamento di una valvola di scarico per lo spurgo delle impurità raccoltesi nella parte bassa del disaeratore.

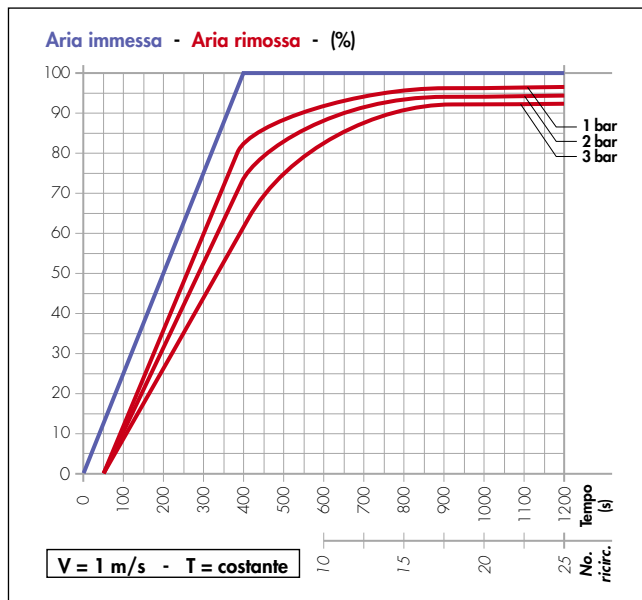
Efficienza di separazione aria

I dispositivi DISCAL® sono in grado di rimuovere in modo continuo l'aria contenuta all'interno del circuito idraulico, con elevata efficienza di separazione.

La quantità di aria che può essere rimossa da un circuito dipende da diversi parametri: aumenta al diminuire della velocità di circolazione e della pressione.

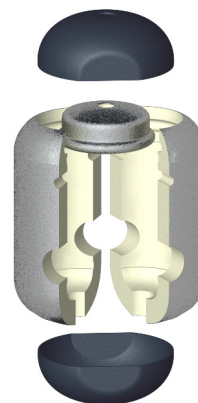
Come evidenziato nel grafico qui sotto riportato, dopo solo 25 ricircolazioni nelle condizioni di massima velocità consigliata, la quasi totalità dell'aria immessa artificialmente (curva blu sul grafico) viene eliminata dal disaeratore, con percentuali che variano in funzione della pressione all'interno del circuito.

La piccola quantità residua viene poi progressivamente eliminata durante il normale funzionamento dell'impianto. In condizioni di minore velocità o di aumento della temperatura del fluido, la quantità di aria separata risulta ancora maggiore.

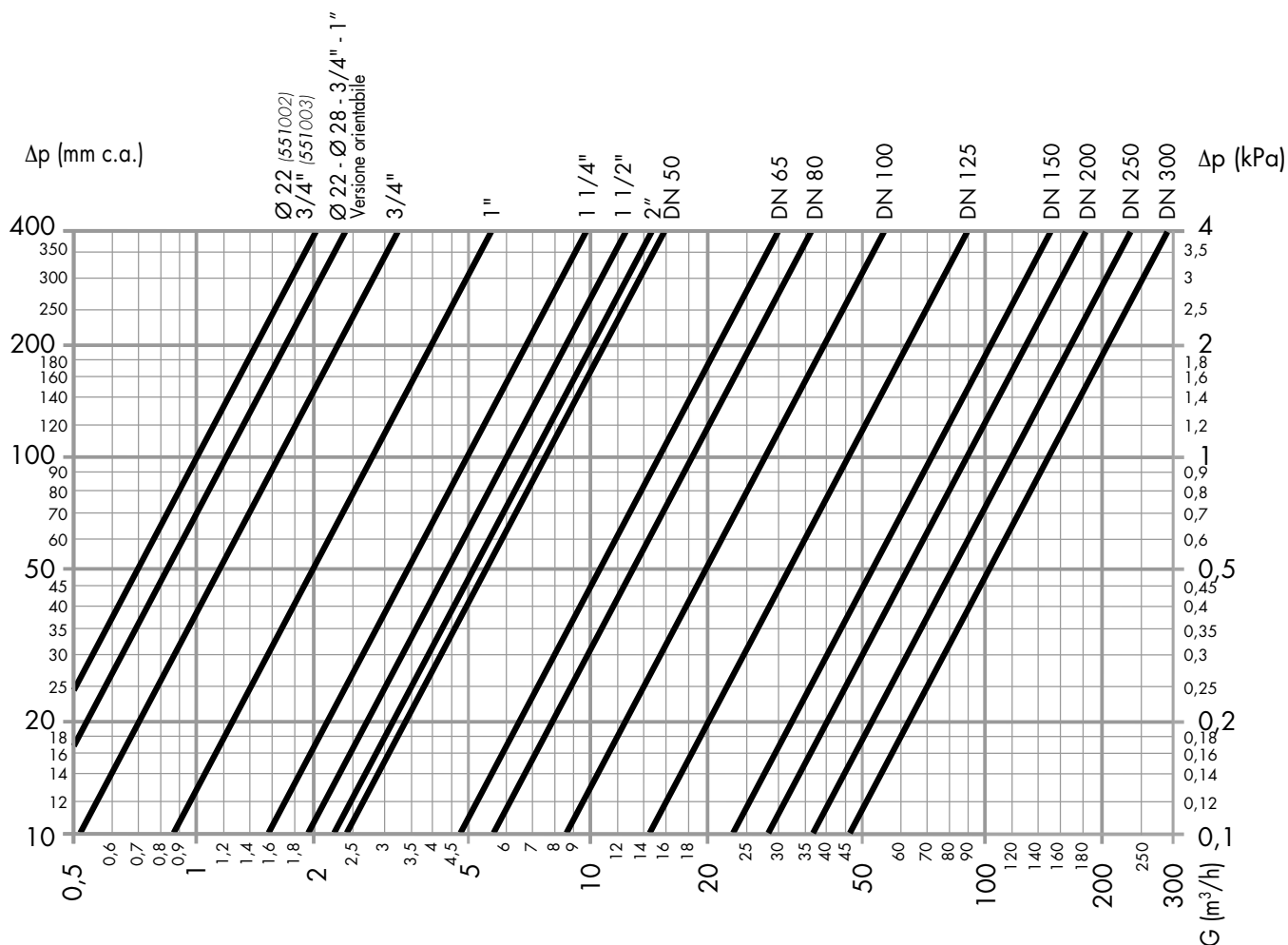


Coibentazione

I dispositivi DISCAL® flangiati (DN 50÷DN 150) ed a saldare sono forniti completi di coibentazione a guscio preformata a caldo. I modelli filettati codici 551005-6-7-8-9 sono equipaggiabili con coibentazione a guscio preformata a caldo opzionale. Tale sistema garantisce non solo un perfetto isolamento termico ma anche l'ermeticità al passaggio del vapore acqueo dall'ambiente verso l'interno. Per questi motivi, questo tipo di coibentazione è utilizzabile anche in circuiti ad acqua refrigerata in quanto impedisce il formarsi della condensa sulla superficie del corpo valvola.



Caratteristiche idrauliche



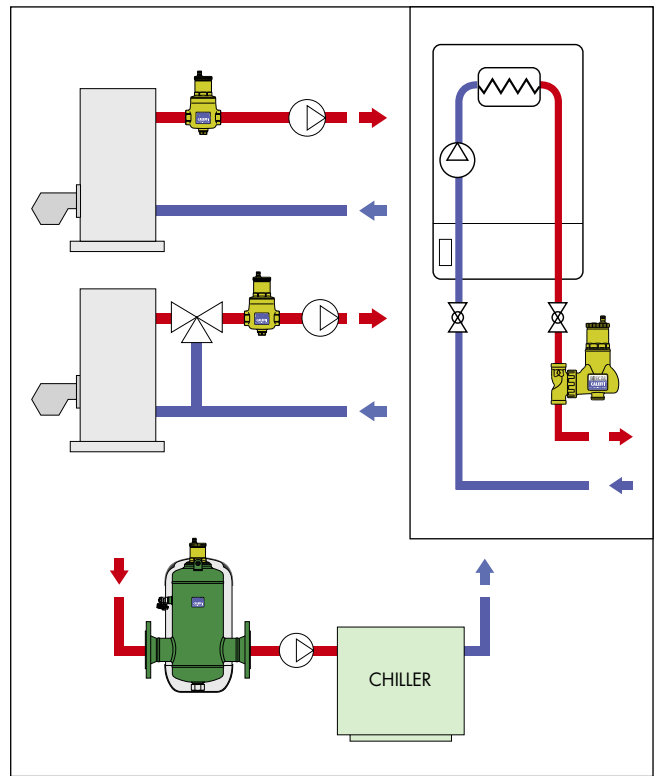
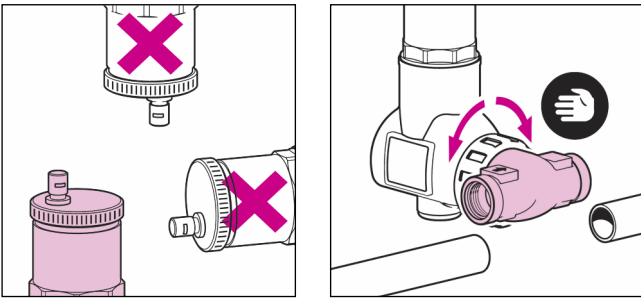
DN	20	25	20/25 Versione orientabile				25	32	40	50
Attacchi	Ø 22 - 3/4"	3/4"	Ø 22 - Ø 28 - 3/4" - 1"				1"	1 1/4"	1 1/2"	2"
Kv (m³/h)	10,0	16,2	12,0				28,1	48,8	63,2	70,0
DN	50	65	80	100	125	150	200	250	300	
Kv (m³/h)	75,0	150,0	180,0	280,0	450,0	720,0	900	1200,0	1500,0	

La velocità massima raccomandata del fluido agli attacchi del dispositivo è di ~ 1,2 m/s. La tabella sottoriportata indica le portate massime per rispettare tale condizione.

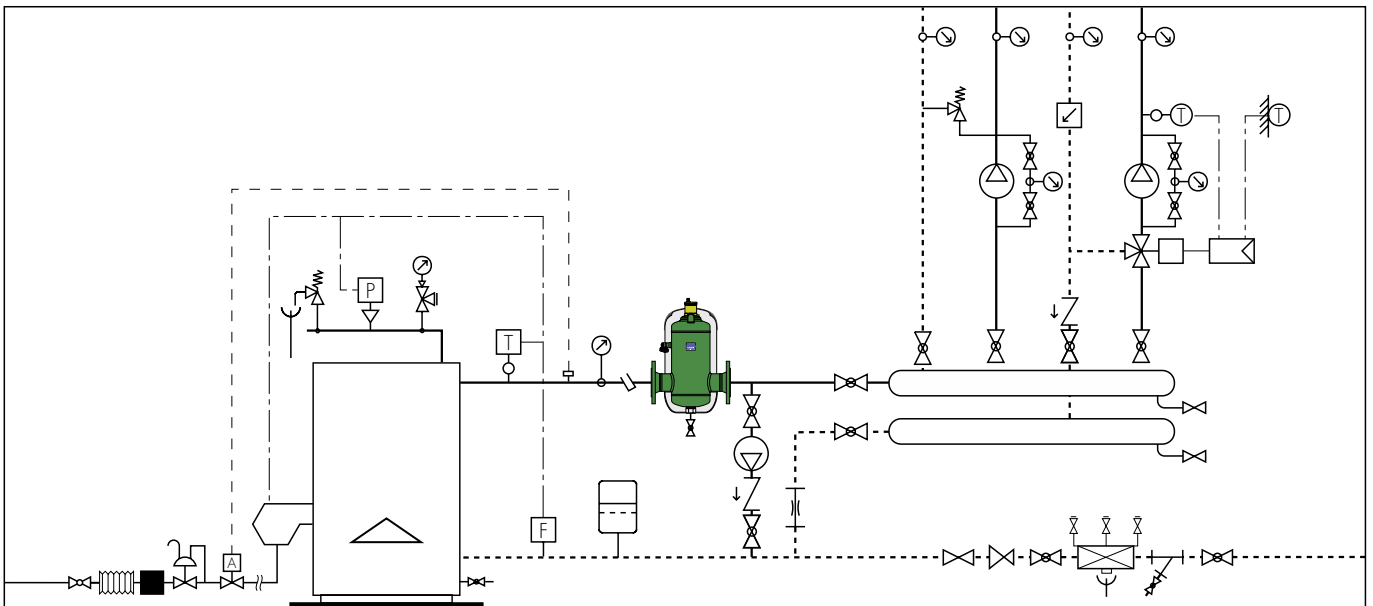
DN	20 / 25	20 orientabile	25 orientabile	25	32	40	50		
Attacchi	Ø 22 - 3/4"	Ø 22 - 3/4"	Ø 28 - 1"	1"	1 1/4"	1 1/2"	2"		
l/min	22,7	22,7	35,18	35,18	57,85	90,33	136,6		
m³/h	1,36	1,36	2,11	2,11	3,47	5,42	8,20		
DN	50	65	80	100	125	150	200	250	300
l/min	141,20	238,6	361,5	564,8	980,0	1436,6	2433,0	3866,0	5416,0
m³/h	8,47	14,32	21,69	33,89	58,8	86,2	146,0	232,0	325,0

Installazione

I dispositivi DISCAL® possono essere utilizzati sia in circuiti di riscaldamento che di refrigerazione ai quali garantiscono la progressiva eliminazione dell'aria che si forma in modo continuo. Essi vanno installati preferibilmente dopo la caldaia, sul lato aspirazione della pompa, in quanto lì vi sono i punti nei quali si ha la maggiore formazione di microbolle. Il disaeratore DISCAL® deve essere installato in posizione verticale e preferibilmente a monte della pompa ove, a causa delle elevate velocità del fluido e la conseguente diminuzione di pressione, le microbolle d'aria si sviluppano con più facilità. Nei dispositivi DISCAL® è indifferente il senso di flusso del fluido termovettore eccetto per la versione orientabile serie 5517 dove è indicato dalla freccia sul tee di raccordo. Nella serie 5517 ruotare manualmente il tee di raccordo per adattare gli attacchi alle tubazioni orizzontali o verticali. In tutti i luoghi di installazione non ispezionabili è consigliata la sostituzione del tappo valvola di sfianto con il tappo igroscopico di sicurezza Caleffi serie 5620.



Schema applicativo



	Valvola di intercettazione		Flussostato		Termostato di sicurezza		Pozzetto di controllo		Giunto antivibrante
	Valvola a sfera		Valvola di zona		Regolatore		Filtro gas		Pozzetto
	BALLSTOP		Pompa		Vaso d'espansione		Regolatore gas		Valvola di sicurezza
	Termometro		AUTOFLOW®		Rubinetto 3 vie		Filtro a Y		Disconnettore
	Valvola di by-pass differenziale		Sonda temperatura		Pressostato		Valvola di intercettazione del combustibile		Gruppo di caricamento automatico

TESTO DI CAPITOLATO

Serie 551 DISCAL®

Disaeratore per tubazioni orizzontali, versione con scarico. Misura DN 20 (da DN 20 a DN 50); attacchi 3/4" (da 3/4" a 2") F (ISO 228-1). Scarico 1/2" F (con tappo). Corpo in ottone. Elemento interno in PA66G30. Galleggiante in PP. Guida galleggiante e asta in ottone. Leva galleggiante e molla in acciaio inox. Tenute idrauliche in EPDM. Coibentazione opzionale a guscio in schiuma poliuretana espansa rigida a celle chiuse per codici 551005-6-7-8-9. Fluidi d'impiego acqua, soluzioni glicolate non pericolose escluse dal campo di applicazione della direttiva 67/548/CE; massima percentuale di glicole 50%. Pressione massima di esercizio 10 bar. Pressione massima di scarico 10 bar. Campo di temperatura di esercizio 0÷110°C. PATENT.

Serie 551 DISCAL®

Disaeratore per tubazioni orizzontali, versione compatta. Orizzontali misura DN 20, attacchi 3/4" F (ISO 228-1); misura DN 20, attacchi Ø 22 con raccordi a bicono. Corpo in ottone. Elemento interno in acciaio inox. Galleggiante in PP. Guida galleggiante e asta in ottone. Leva galleggiante e molla in acciaio inox. Tenute idrauliche in EPDM. Fluidi d'impiego acqua, soluzioni glicolate non pericolose escluse dal campo di applicazione della direttiva 67/548/CE; massima percentuale di glicole 50%. Pressione massima di esercizio 10 bar. Pressione massima di scarico 10 bar. Campo di temperatura di esercizio 0÷110°C. PATENT.

Serie 551 DISCAL®

Disaeratore per tubazioni orizzontali o verticali, versione compatta con tee di collegamento orientabile. Misura DN 20, attacchi 3/4" F (ISO 228-1); misura DN 25, attacchi 1" M (e 1" F) (ISO 228-1); misura DN 20 (e DN 25), attacchi Ø 22 (e Ø 28) con raccordi a bicono per tubo rame. Corpo in ottone. Elemento interno in acciaio inox. Galleggiante in PP. Guida galleggiante e asta in ottone. Leva galleggiante e molla in acciaio inox. Tenute idrauliche in EPDM. Fluidi d'impiego acqua, soluzioni glicolate non pericolose escluse dal campo di applicazione della direttiva 67/548/CE; massima percentuale di glicole 50%. Pressione massima di esercizio 10 bar. Pressione massima di scarico 10 bar. Campo di temperatura di esercizio 0÷110°C. PATENT.

Serie 551 DISCAL®

Disaeratore. Attacchi flangiati DN 50 (da DN 50 a DN 150) PN 16, flangiati DN 200 (da DN 200 a DN 300) PN 10, accoppiamento con controflangia EN 1092-1. Attacchi a saldare DN 50 (da DN 50 a DN 150). Valvola di scarico in ottone 1" M con tappo (da DN 50 a DN 150), 2" F (da DN 200 a DN 300). Corpo in acciaio verniciato con polveri epossidiche. Elemento interno in acciaio inox. Tenute idrauliche in EPDM. Fluidi d'impiego acqua, soluzioni glicolate non pericolose escluse dal campo di applicazione della direttiva 67/548/CE; massima percentuale di glicole 50%. Pressione massima di esercizio 10 bar. Pressione massima di scarico 10 bar. Campo di temperatura di esercizio 0÷110°C. Valvola automatica sfogo aria: corpo in ottone, galleggiante in PP, guida galleggiante e asta in ottone, leva galleggiante e molla in acciaio inox. Coibentazione a guscio in schiuma poliuretana espansa rigida a celle chiuse per misure fino a DN 100 (PE-X espanso a celle chiuse per DN 125 e DN 150) e pellicola esterna in alluminio grezzo goffrato. Campo di temperatura di esercizio 0÷105°C (0÷100°C per DN 125 e DN 150). PATENT.

Ci riserviamo il diritto di apportare miglioramenti e modifiche ai prodotti descritti ed ai relativi dati tecnici in qualsiasi momento e senza preavviso.