

836-837 TANDEM

CARATTERISTICHE PRINCIPALI

Modulatore elettrico della pressione d'uscita gas:

a gradini (836 TANDEM) o continuo (837 TANDEM).

Due valvole automatiche di intercettazione a funzionamento silenzioso in classe B (a richiesta classe A).

Regolatore di pressione di tipo servoassistito.

Uscita pilota (a richiesta) con vite di regolazione della portata di gas.

Filtro in ingresso e su pilota.

Prese di pressione in ingresso e uscita.

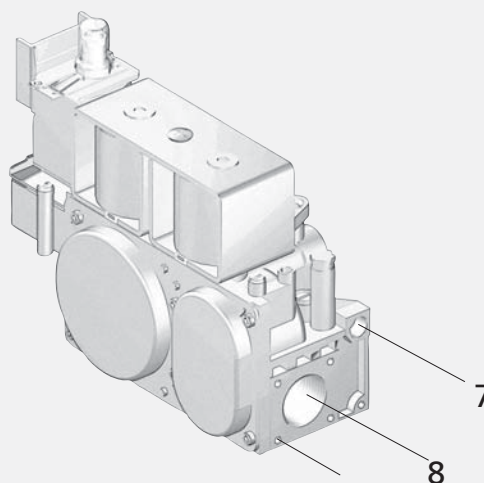
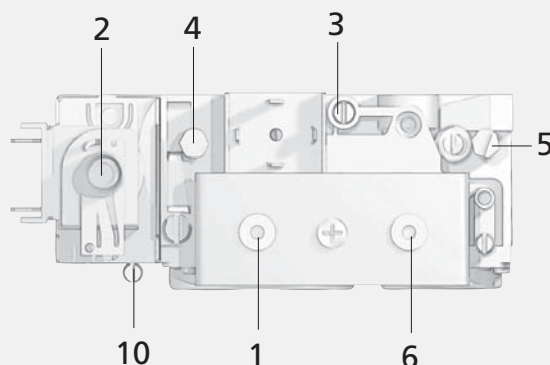
Ingresso ed uscita gas filettate con predisposizione per collegamento flangiato.

Attacco per il collegamento della parte "aria" del regolatore di pressione alla camera di combustione.



DESCRIZIONE

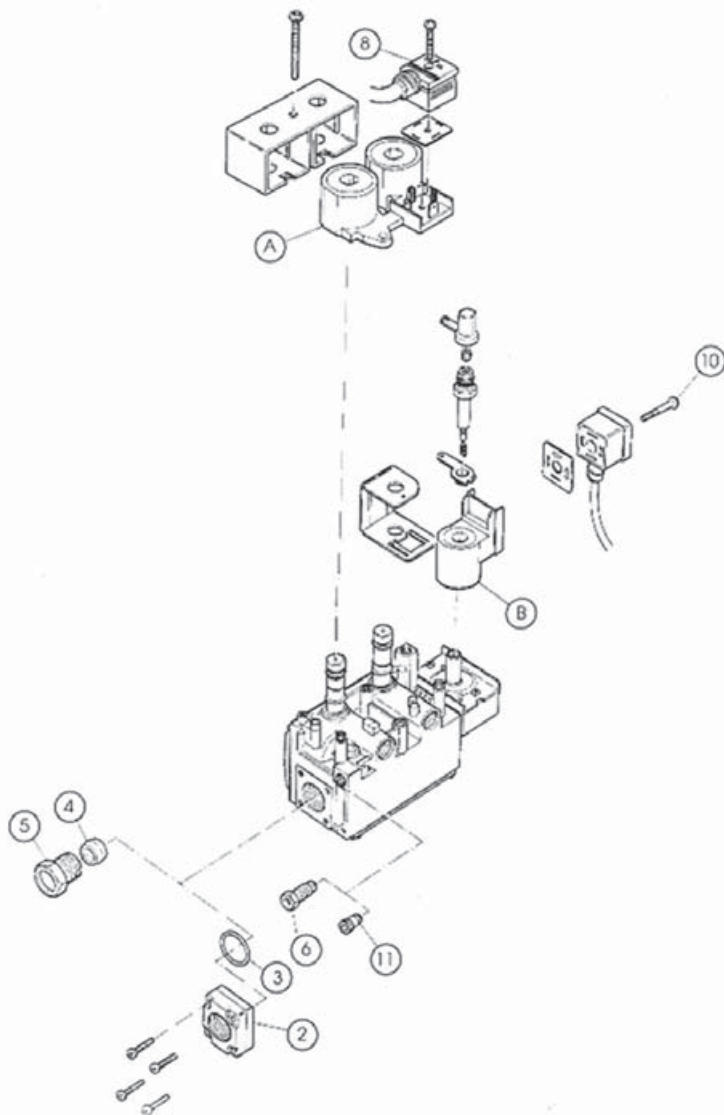
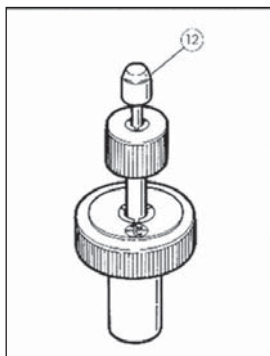
- 1 Elettrovalvola d'intercettazione EV1
- 2 Modulatore della pressione di uscita del gas
- 3 Vite di regolazione della portata di gas al pilota
- 4 Presa di pressione di entrata
- 5 Presa di pressione di uscita
- 6 Elettrovalvola di intercettazione EV2
- 7 Uscita pilota
- 8 Uscita principale gas
- 9 Fori (M5) per fissaggio flange
- 10 Attacco per il collegamento della parte "aria" del regolatore di pressione alla camera di combustione



837 TANDEM

Codici	Campo di temperatura	Tensione di alim. EV	Classe EV	Tensione di alim. Modulatore	Campo regol. press. [mbar]	Uscita pilota	Max. pressione ingresso [mbar]
0837010	0÷60°C	220/240 V - 50 Hz	B	16 V DC 310 mA	2-18	No	50
0837011	0÷60°C	220/240 V - 50 Hz	B	16 V DC 310 mA	3-37	No	50
0837013	0÷60°C	220/240 V - 50 Hz	B	28 V DC 165 mA	3-37	No	50
0837023	0÷60°C	220/240 V - 50 Hz	B	28 V DC 165 mA	2-20	No	50
0837024	0÷60°C	220/240 V - 50 Hz	B	28 V DC 165 mA	3-37	No	50
0837025	0÷60°C	220/240 V - 50 Hz	B	28 V DC 165 mA	3-37	Si	50
0837029	0÷60°C	220/240 V - 50 Hz	B	28 V DC 165 mA	2-20	P	50
0837033	0÷60°C	220/240 V - 50 Hz	B	28 V DC 165 mA	2-18	No	50
0837034	0÷60°C	24 V - 50 Hz (Low Energy)	B	28 V DC 165 mA	1.5-25	No	50
0837035	0÷60°C	24 V - 50 Hz (Low Energy)	B	28 V DC 165 mA	2.5-37	No	50
0837038	0÷60°C	220/240 V - 50 Hz	B	28 V DC 165 mA	3-37	P	50
0837100	32÷140°F	120 V - 60 Hz	B	16 V DC 310 mA	3-37	No	50
0837301	-20÷60°C	220/240 V - 50 Hz	B	16 V DC 310 mA	2-20	No	50
0837302	-20÷60°C	220/240 V - 50 Hz	B	16 V DC 310 mA	3-37	No	50
0837303	-20÷60°C	220/240 V - 50 Hz	B	28 V DC 165 mA	3-37	No	50
0837304	-20÷60°C	24 V - 60 Hz (Low Energy)	B	28 V DC 165 mA	2÷25	No	50
0837305	-20÷60°C	220/240 V - 50 Hz	B	16 V DC 310 mA	2-18	No	50

P Tappato (codice 0972041)



PARTI DI RICAMBIO

N.	CODICE	Descrizione	Q.tà	N.	CODICE	Descrizione	Q.tà
A1	0.967.090	Doppia Bobina, 220 V, 50 Hz (nera)	5	B2	0.967.135	Bobina modulatore 836, 220 V, raddrizzata	5
A2	0.967.091	Doppia Bobina, 24 V, 50 Hz (grigia)	5	B3	0.967.138	Bobina modulatore 837, 16 V	5
B1	0.967.097	Bobina modulatore 837, 28 V	5	B4	0.967.140	Bobina modulatore 837, 240 V	10

ACCESSORI

N.	CODICE	Descrizione	Q.tà	N.	CODICE	Descrizione	Q.tà
2	0.906.266	Flangia dritta 1/2" con viti e OR	100	8a	0.960.016	Connettore con cavo L=1 000 mm	10
3	0.925.028	O-ring per flange	100	8b	0.960.022	Connettore con cavo L=600 mm	10
4	0.957.008	Bicono per tubo ø 16 mm	10	10	0.960.018	Connettore-raddrizzatore per modulatore 836	5
5	0.958.027	Raccordo per tubo ø 16 mm	10	11	0.972.041	Tappo pilota M10x1 con OR	10
6a	0.958.030	Raccordo bicono per tubo pilota da ø 4 mm	10	12	0.999.994	Chiave di regolazione del max. e min. per modulatore	5
6b	0.958.031	Raccordo bicono per tubo pilota da ø 6 mm	10				
6c	0.958.032	Raccordo bicono per tubo pilota da ø 1/4"	10				

L'azienda si riserva di modificare e/o annullare i codici dei prodotti

836-837 TANDEM

