

Scheda tecnica

# Danfoss *Icon*™ Programmable

## Termostati ambiente, 230 V

### Descrizione



Danfoss *Icon*™ Programmable 088U1020



Danfoss *Icon*™ Programmable 088U1025

Danfoss *Icon*™ è una gamma di termostati per ambienti a incasso o esterni per applicazioni di riscaldamento idronico a pavimento.

Il termostato Danfoss *Icon*™ Programmable è alimentato dalla rete elettrica e può essere utilizzato come termostato autonomo oppure in combinazione con la scatola di cablaggio cavi 088H0016.

Il termostato utilizza un'uscita triac e può controllare fino a cinque attuatori termici.

L'utente può scegliere tra sei programmi di riscaldamento preimpostati. Un programma può essere temporaneamente disabilitato usando i tre tasti modalità.

Il termostato può funzionare anche senza programmazione (setpoint di temperatura ambiente costante).

Il termostato utilizza la previsione (apprendimento adattativo).

Il termostato utilizza un'interfaccia tattile in vetro con display visibile in trasparenza. Il display è "SPENTO" durante il normale funzionamento.

### Caratteristiche

- Accurata regolazione PWM (modulazione a larghezza di impulsi)
- Compatibile con cornici a muro di terzi
- Display visibile in trasparenza con tasti modalità
- Sette programmi predefiniti e previsione
- Limitazione di intervallo attraverso il menu utente
- Design neutro e semplice interfaccia utente
- Regolazione protezione antigelo
- Può essere usato con attuatori NC o NO da 230 V
- Può essere ottimizzato per diverse fonti di calore attraverso il menu di assistenza
- Funzionalità "esercizio della valvola"
- Può essere utilizzato in impianti con raffreddamento
- È dotato di ingresso per riduzione di temperatura generale
- Può essere usato con sensore di superficie (opzionale)
- Resistenza UV molto elevata

### Ordinazione

Prodotto	Versione	Dimensioni	Per scatola di giunzione	Codice n.
Danfoss <i>Icon</i> ™ Programmable	A incasso	80 x 80 mm	Euro, Ø 68 mm	<b>088U1020</b>
Danfoss <i>Icon</i> ™ Programmable	A incasso	86 x 86 mm	Quadrato, 70 x 70 mm	<b>088U1021</b>
Danfoss <i>Icon</i> ™ Programmable	A incasso	88 x 88 mm	Di tipo svizzero	<b>088U1022</b>
Danfoss <i>Icon</i> ™ Programmable	A parete	86 x 86 mm	N.D.	<b>088U1025</b>

## Accessori

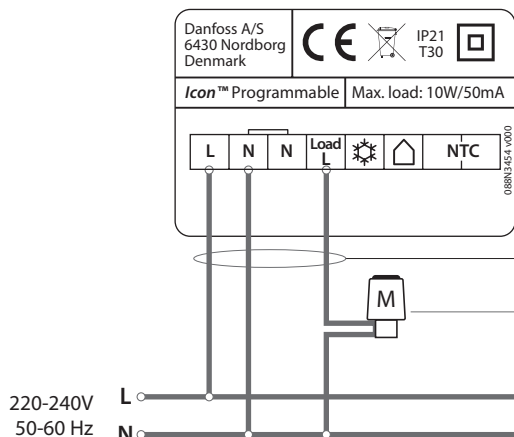
Prodotto	Descrizione	Codice n.
Danfoss FH-WC, 230 V	Scatola di cablaggio, 8 canali, fino a 16 uscite	<b>088H0016</b>
Sensore di superficie Danfoss Icon™	47 kOhm, 3 m, IP 67	<b>088U1110</b>

## Specifiche tecniche

Modello	Termostato elettronico con interfaccia utente a sfioramento	
Interfaccia utente	Display tattile capacitivo e visibile in trasparenza	
Funzionalità dell'interfaccia utente	Icona riscaldamento, freccia su/giù, tasto conferma, tasto indietro, A casa, Assenza, Notte, Impostazioni	
Modello display	Ibrido: segmento rosso singolo a LED e personalizzabile	
Funzionalità del display	Si SPEGNE dopo 10 sec. senza interazione	
Orologio in tempo reale	Sì, calendario gregoriano std. 8 ore di riserva di carica (prodotto nuovo) fino a 1,5 ore di riserva di carica dopo 10 anni dall'installazione.	
Ora legale automatica	Standard, può essere disattivata	
Programmi di riscaldamento	Sette programmi predefiniti (P0-P6) 5/2 giorni (giorni della settimana e fine settimana)	
Intervallo di regolazione della temperatura	5–35° C (regolazione della protezione antigelo = 5° C)	
Temperatura ambiente, stoccaggio	Da -20 a 60° C	
Temperatura ambiente, nell'applicazione	Da 0 a +40° C	
Unità di controllo, modello	Modulazione a larghezza di impulsi regolabile	
Scambio, raffreddamento	Sì, tramite terminale di ingresso da 230 V	
Riduzione di temperatura generale/Assenza	Sì, tramite terminale di ingresso da 230 V	
Carico continuo max. (uscita)	< 50 mA /10 W (= 5 pz. attuatori TWA di Danfoss)	
Corrente d'inserzione max. (attuatore)	3 A ≤ 100 ms	
Consumo di corrente	0,2 W	
Alimentazione elettrica (escl. attuatori)	220–240 V, 50/60 Hz	
Sensore, ambiente	NTC 47 kOhm	
Sensore, di superficie (opzionale)	NTC 47 kOhm, 3 m, IP 68	
Materiale dell'involucro	Parti bianche: PC ASA Parti grigie: PC, vetro 10%	
IP e classe di protezione	IP: 21	Classe di protezione: II
Classe ErP		
Certificazione	CE, RohS, RAEE	
Colore	Bianco RAL9010/Grigio scuro RAL7024	
Dimensioni, versione a incasso	80 x 80 x 11 mm (088U1020) 86 x 86 x 11 mm (088U1021) 88 x 88 x 13 mm (088U1022)	
Dimensioni, versione a parete	86 x 86 x 25 mm (088U1025)	

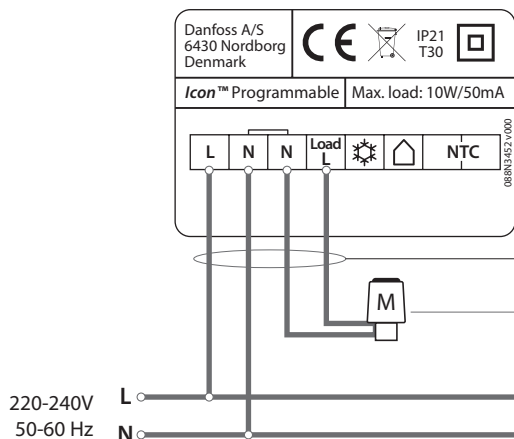
Esempi applicativi

Cablaggio senza la scatola di cablaggio cavi, conduttore neutro dall'installazione principale



Cavo a termostato min. 3G1,5  
(messa a terra di protezione non conteggiata)

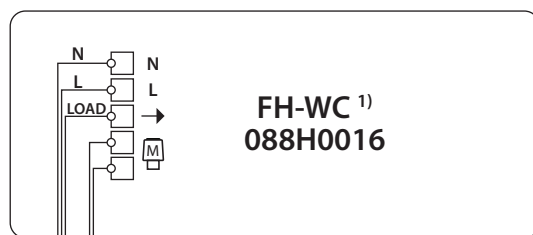
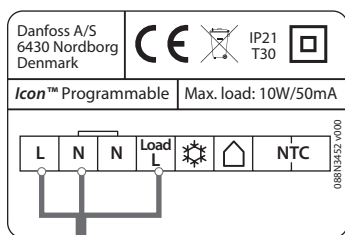
Max. 5 attuatori, modello NC o NO, 230 V  
Max. 10 W/Max. 50 mA con carico continuo  
Corrente d'inserzione 3 A max. ≤ 100 ms



Cavo a termostato min. 4G1,5  
(messa a terra di protezione non conteggiata)

Max. 5 attuatori, modello NC o NO, 230 V  
Max. 10 W/Max. 50 mA con carico continuo  
Corrente d'inserzione 3 A max. ≤ 100 ms

Cablaggio con punto di cablaggio



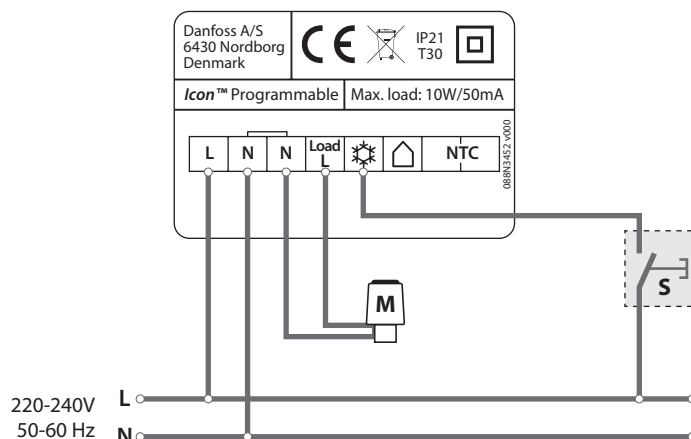
Cavo a termostato min. 3G1,5  
(messa a terra di protezione non conteggiata)

Max. 5 attuatori, modello NC, 230 V  
Max. 10 W/Max. 50 mA con carico continuo  
Corrente d'inserzione 3 A max. ≤ 100 ms

<sup>1)</sup> **Nota!** La scatola di cablaggio FH-WC 088H0016 supporta solo attuatori NC e non supporta scambi di raffreddamento o riduzione generale di temperatura.

Esempi applicativi

Come impostare il termostato in modalità raffreddamento da dispositivo esterno



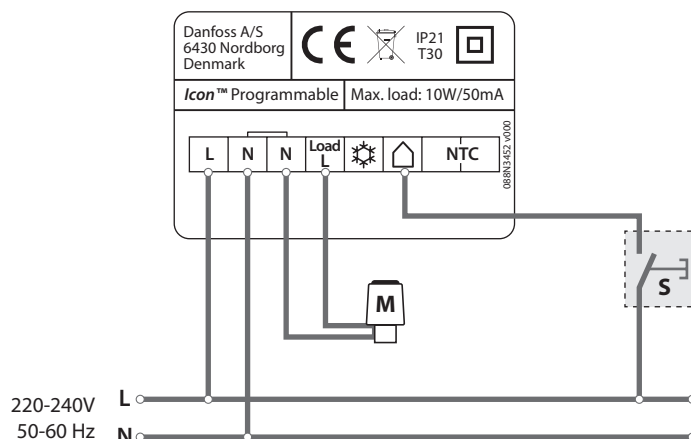
**S:** Può essere impostato tramite interruttore meccanico Estate/Inverno o tramite relè attivato da dispositivo esterno.

Usare la stessa fase che alimenta il termostato.

Il termostato/ambiente rimane in modalità raffreddamento per tutto il tempo in cui la fase è attiva sul terminale ☀️.

**Nota!** Interruttore non fornito da Danfoss.

Come impostare il termostato in modalità Assenza (standby generale) da dispositivo esterno



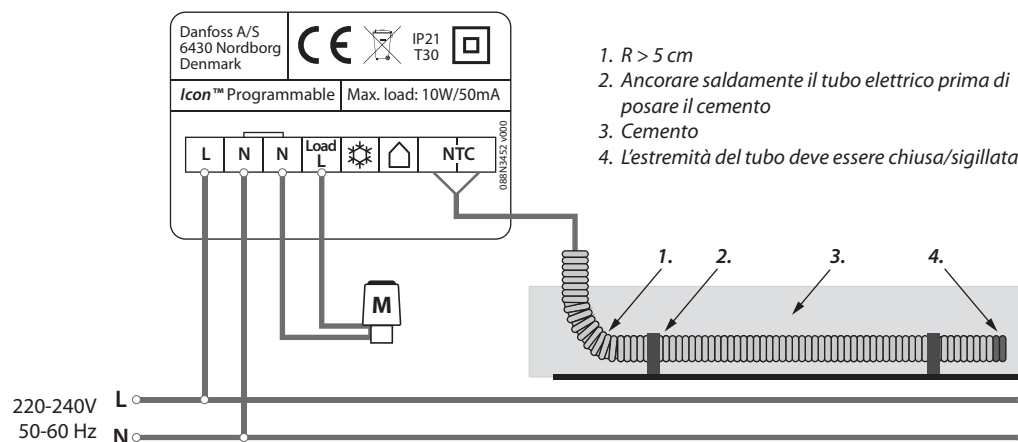
**S:** Può essere impostato tramite interruttore meccanico A casa/Assenza o tramite relè attivato da dispositivo esterno.

Usare la stessa fase che alimenta il termostato.

Il termostato/ambiente rimane in modalità Assenza per tutto il tempo in cui la fase è attiva sul terminale 🏠.

**Nota!** Interruttore non fornito da Danfoss.

Come installare un sensore di superficie

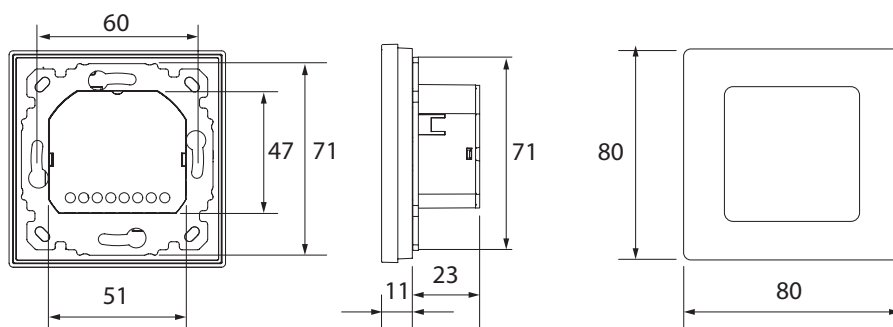


**Nota!**

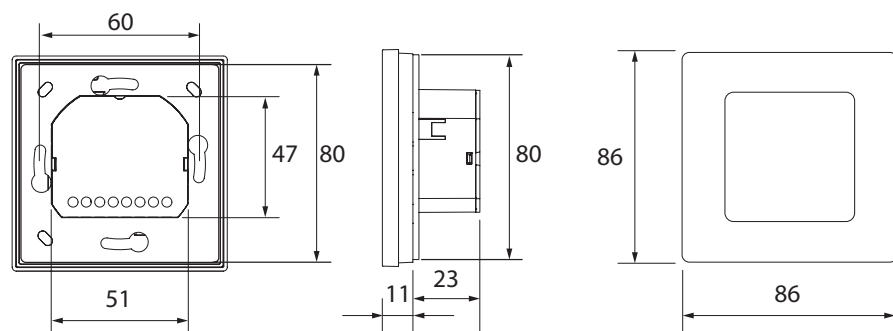
Usare il sensore Danfoss NTC 47 kOhm, codice n.: 088U1110

Indirizzare sempre i sensori esterni verso un tubo elettrico adatto!

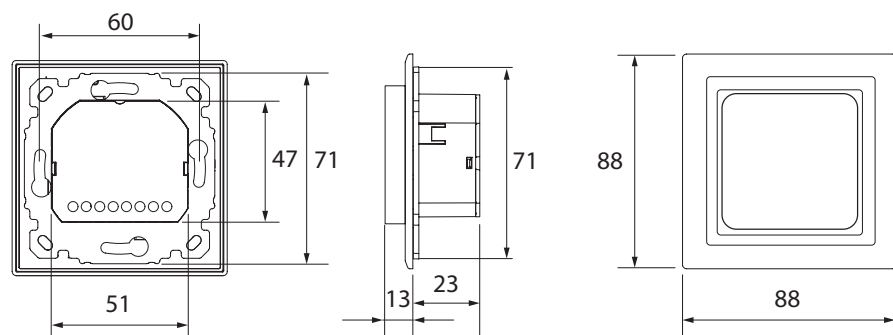
Dimensioni



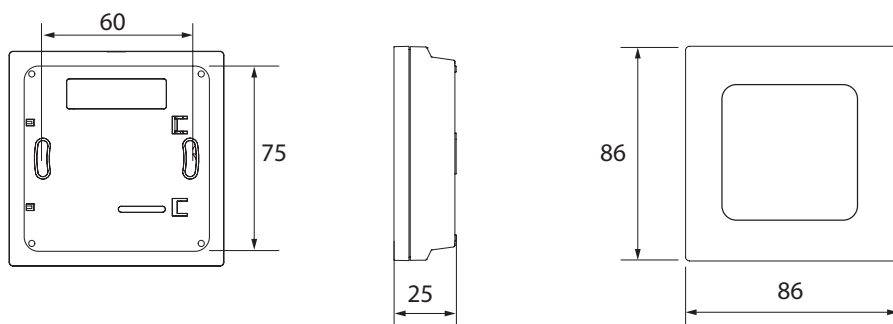
Termostato Danfoss *Icon*™ Programmable 088U1020



Termostato Danfoss *Icon*™ Programmable 088U1021



Termostato Danfoss *Icon*™ Programmable 088U1022  
(incl. cornice e adattatore Feller EDIZIOdue)



Termostato Danfoss *Icon*™ Programmable 088U1025



## Danfoss S.r.l.

Corso Tazzoli 221  
10137 Torino  
Tel.: +39 011 3000 511  
Fax: +39 011 3000 575  
E-mail: [info@danfoss.it](mailto:info@danfoss.it)

**Milano:**  
Parco Tecnologico Energy Park  
Via Energy Park 22  
20871 Vimercate (MB)  
Tel.: +39 039 6850308

**Bologna:**  
Via Natale Salieri 33/35  
40024 Ca' Bianca - Castel San Pietro  
Terme (BO)  
Tel.: +39 051 6054491

[www.danfoss.it](http://www.danfoss.it)

---

La Danfoss non si assume alcuna responsabilità circa eventuali errori nei cataloghi, pubblicazioni o altri documenti scritti. La Danfoss si riserva il diritto di modificare i suoi prodotti senza previo avviso, anche per i prodotti già in ordine sempre che tali modifiche si possano fare senza la necessità di cambiamenti nelle specifiche che sono già state concordate. Tutti i marchi di fabbrica citati sono di proprietà delle rispettive società. Il nome Danfoss e il logo Danfoss sono marchi depositati della Danfoss A/S. Tutti i diritti riservati.

---