



Figura simile

## Foglio dati

### Dati idraulici

Pressione d'esercizio massima $P_N$	10 bar
Prevalenza max. $H_{Q_{min}}$	5,5 m
Mandata max. $Q_{max}$	7,1 m <sup>3</sup> /h
Temperatura fluido min. $T_{min}$	0 °C
Temperatura max. del fluido nelle applicazioni HVAC $T_{max}$	80 °C
Temperatura min. del fluido nelle applicazioni con acqua potabile $T_{min}$	0
Temperatura max. del fluido nelle applicazioni con acqua potabile $T_{max}$	80
Temperatura max. del fluido nelle applicazioni con acqua potabile di breve durata 2h $T_{max}$	110 °C
Temperatura ambiente min. $T_{min}$	0 °C
Temperatura ambiente max. $T_{max}$	40 °C
Durezza totale max. ammessa negli impianti di ricircolo acqua potabile	3,57 mmol/l (20 °dH) (3,21 mmol/l (18 °dH) per 20/4 + 25/6)

### Dati motore

Alimentazione di rete	1~230 V, 50 Hz
Potenza nominale $P_2$	90 W
Corrente nominale $I_N$	0,9 A
Velocità max. $n_{max}$	2700 1/min
Potenza assorbita (min) $P_{1 min}$	70 W
Potenza assorbita $P_{1 max}$	185 W
Emissione disturbi elettromagnetici	EN 61000-6-3
Immunità alle interferenze	EN 61000-6-2
Grado di protezione motore	IPX4D
Classe isolamento	H
Pressacavo	1 x PG13.5
Salvamotore	Protezione interna contro il surriscaldamento WSK

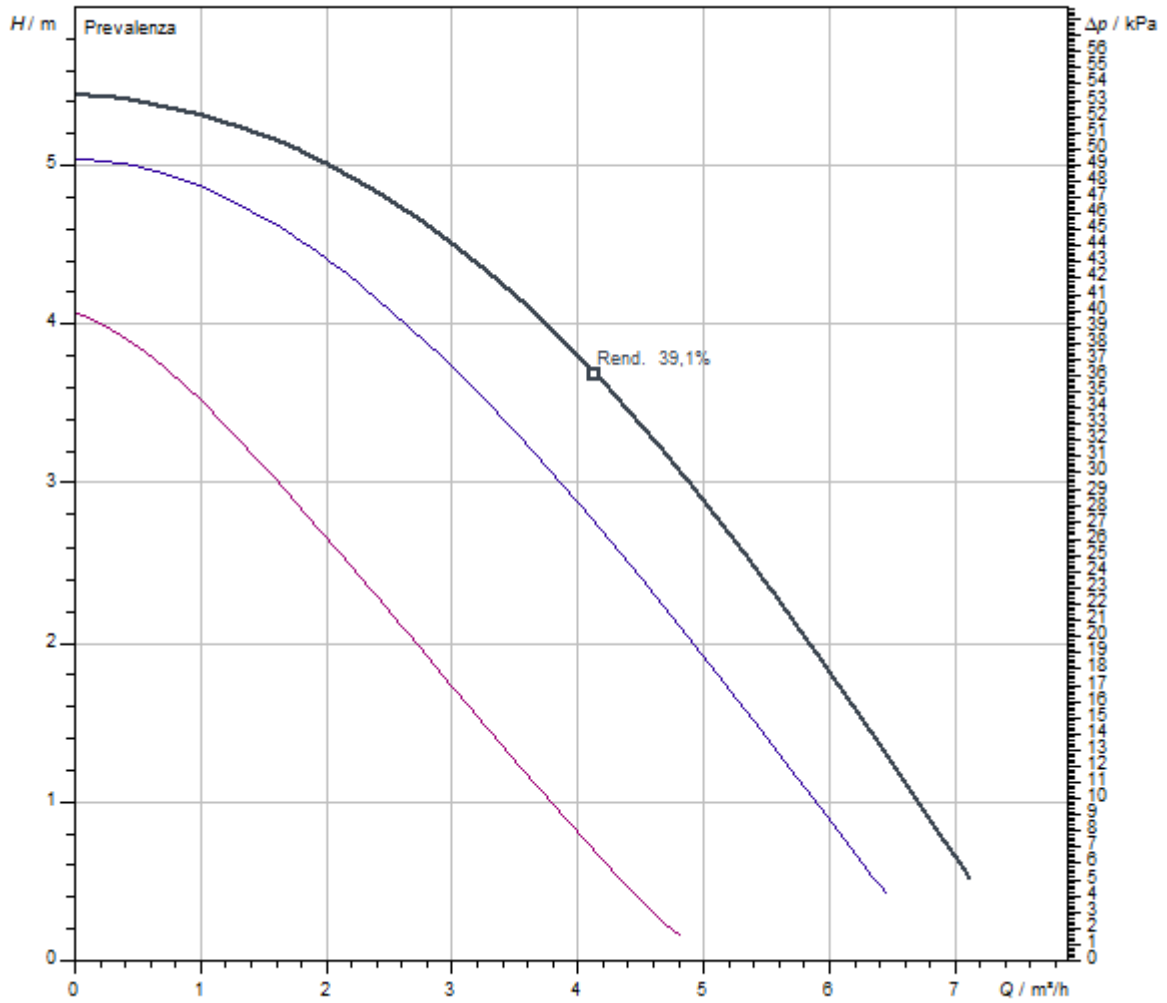
### Materiali

Corpo pompa	Bronzo, CC499K
Girante	PPE-GF30
Albero	Acciaio inossidabile
Materiale cuscinetto	Carbone, impregnato di resina

### Quota di montaggio

Raccordo per tubi sul lato aspirante	G 2
Raccordo per tubi sul lato pressione	G 2
Lunghezza costruttiva $L_0$	180 mm

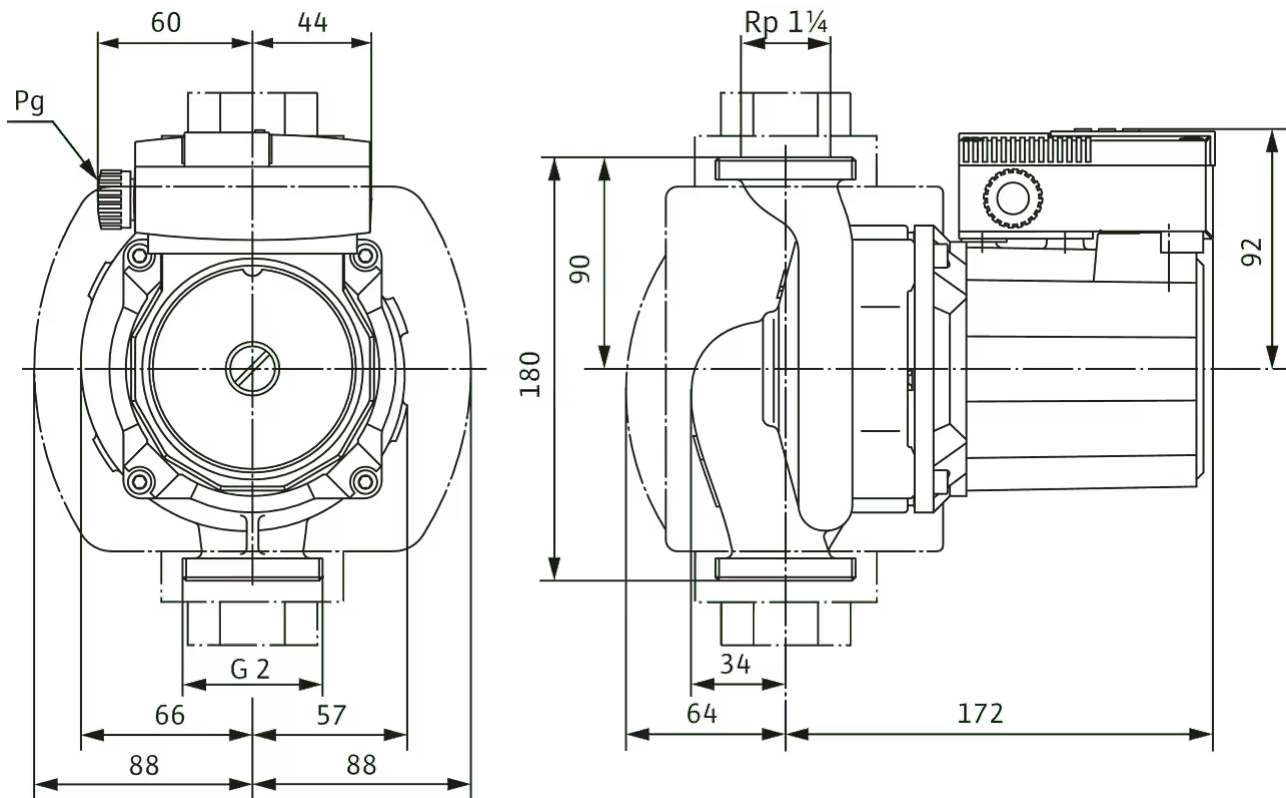
Curve caratteristiche



Fluido	Acqua 100 %
Temperatura fluido $T$	20,00 °C
Numero di giri nel punto di lavoro	2.700 1/min

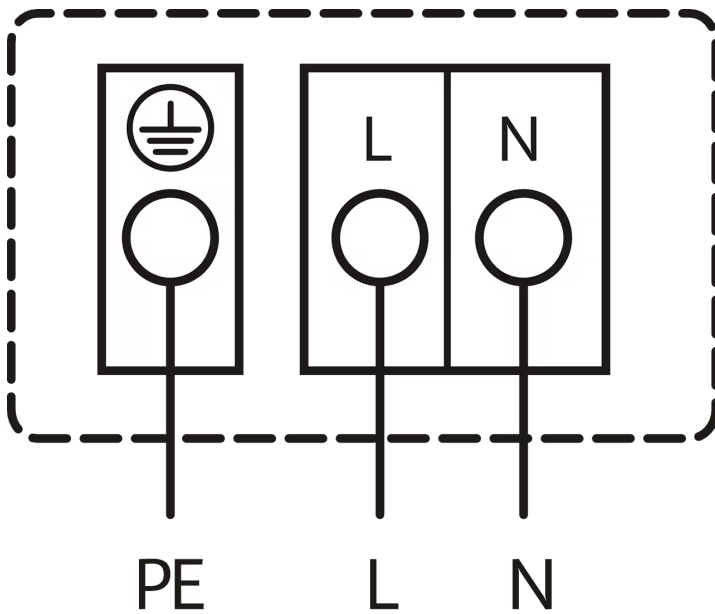
Misure e disegni quotati

TOP-S



## Collegamento elettrico

TOP-S



Alimentazione di rete 1~230 V, 50 Hz

Protezione interna contro le eccessive temperature dell'avvolgimento

Intervento: interruzione interna della tensione motore

Reset: automatico, dopo che il motore si è raffreddato

## Testo per capitolato

Questa pompa di ricircolo è adatta solo per l'acqua potabile.

Impiegabile per impianti di circolazione per acqua calda potabile nell'industria e nella tecnica edilizia.

Pompa di ricircolo con rotore bagnato con raccordo a bocchettone o a flangia, stadi di velocità preimpostabili per l'adattamento delle prestazioni.

## Equipaggiamento e funzionamento

- > Tre stadi di velocità per l'adattamento manuale delle prestazioni
- > Pompe con motore monofase:
  - > P2 fino a 90W: protezione interna contro temperature elevate di avvolgimento non consentite
  - > P2 = 180W: motore con protezione integrale grazie a contatti di protezione avvolgimento in abbinamento ad un apparecchio di sgancio
- > Pompe con motore trifase:
  - > P2 fino a 90W: protezione interna contro temperature elevate di avvolgimento non consentite
  - > P2 ≥ 180W: Protezione integrale del motore con elettronica di sgancio integrata
- > Segnale di errore
- > Contatto per segnalazione cumulativa di blocco
- > Spia per indicazione del senso di rotazione
- > Alimentazione di rete 3~230V con spina di commutazione opzionale
- > Corpo pompa in bronzo o ghisa grigia (acciaio inossidabile a seconda del modello)
- > Flangia combinata PN 6/PN 10 (con DN 40 - DN 65)
- > Gusci termoisolanti
- > Funzioni supplementari grazie a moduli Protect C di completamento:
  - > segnalazione di blocco SSM come contatto di apertura libero da potenziale
  - > segnalazione funzionamento SBM come contatto di chiusura libero da potenziale
  - > ingresso di comando "Prioritario Off" tramite contatto esterno libero da potenziale (contatto di apertura)
  - > rilevamento di blocco
  - > Protezione integrale del motore con apparecchio di sgancio
  - > Riarmo
- > Gestione pompa doppia (due pompe singole installate parallelamente): funzionamento principale/di riserva (automatico scambio pompe per blocco/scambio pompa in base al tempo)

### Dati operativi

Temperatura max. del fluido $T_{max}$	80 °C
Temperatura fluido min. $T_{min}$	0 °C
Temperatura ambiente min. $T_{min}$	0 °C

### Dati operativi

Temperatura ambiente max. $T_{max}$	40 °C
Campo di temperatura a una temperatura ambiente di max. +40 °C $T$	-20...+110

### Dati operativi

Pressione d'esercizio massima <i>PN</i>	10 bar
Durezza totale max. ammessa negli impianti di ricircolo acqua potabile	3,57 mmol/l (20 °dH) (3,21 mmol/l (18 °dH) per 20/4 + 25/6)

### Dati motore

Emissione disturbi elettromagnetici	EN 61000-6-3
Immunità alle interferenze	EN 61000-6-2
Alimentazione di rete	1~230 V, 50 Hz
Potenza assorbita $P_{1\max}$	185 W
Velocità max. $n_{\max}$	2700 1/min
Corrente nominale $I_N$	0,9 A
Grado di protezione motore	IPX4D
Pressacavo	1 x PG13.5


### Materiali

Corpo pompa	Bronzo, CC499K
Girante	PPE-GF30
Albero	Acciaio inossidabile
Materiale cuscinetto	Carbone, impregnato di resina

### Quota di montaggio

Raccordo per tubi sul lato aspirante	G 2
Raccordo per tubi sul lato pressione	G 2
Lunghezza costruttiva $L_0$	180 mm

### Informazioni sull'inserimento di ordini

Prodotto	Wilo
Denominazione del prodotto	TOP-Z 30/7 (1~230 V, PN 10, RG)
Peso netto circa $m$	5,5 kg
Codice articolo	<b>2048340</b> 

## Accessori meccanici

### Montaggio del tubo

#### Attacchi filettati/adattatore

Attacco filettato , ottone R1¼/d 35 i x G 2 i (1 set)	112082691	su richiesta
Attacco filettato , ottone R1¼/d 35 i x G 2 i (24 set)	112082794	su richiesta

### Montaggio tubi/elementi di compensazione

#### Pezzo di adattamento filettatura R

Adattatore filettatura R 22, MS	110680092	su richiesta
---------------------------------	-----------	--------------

## Accessori elettrici

### Comando pompa

---

#### Attivazione programmata SK 601N

Apparecchio di comando SK 601N	2120443	su richiesta
--------------------------------	---------	--------------

---

### Salvamotore

---

#### SK 602N

Apparecchio di comando SK 602N	2120444	su richiesta
--------------------------------	---------	--------------

---

#### SK 622N

Apparecchio di comando SK 622N	2120445	su richiesta
--------------------------------	---------	--------------