

630 EUROSIT

CARATTERISTICHE PRINCIPALI

Manopola di comando con posizione spento, pilota, regolazione della temperatura.

Dispositivo termoelettrico di rilevazione di fiamma con blocco al riarmo.

Dispositivo di preselezione della portata massima di gas o, in alternativa, regolatore di pressione.

Vite di preselezione della portata del minimo (by pass).

Termostato combinato modulante tutto o niente.

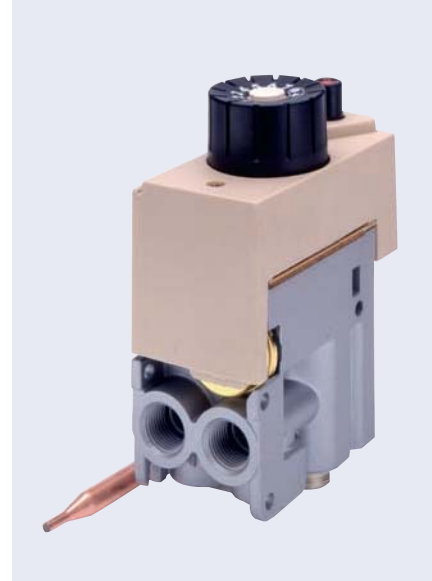
Uscita pilota con vite di preselezione della portata di gas.

Filtro in ingresso e filtro pilota.

Prese di pressione in ingresso e uscita.

Entrata ed uscita gas principali laterali o dal basso.

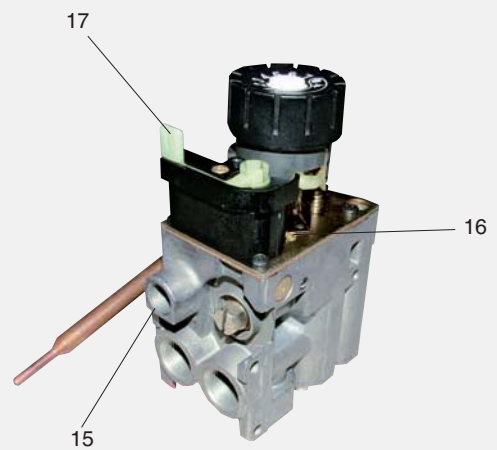
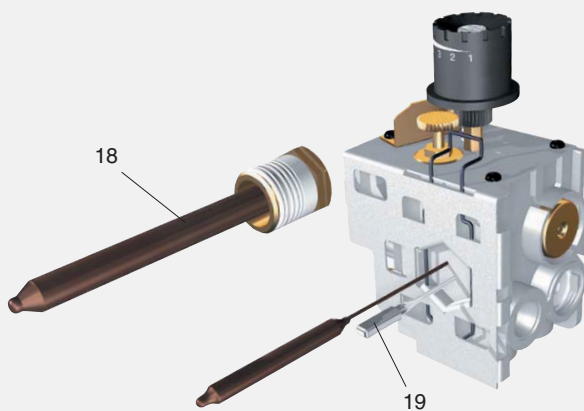
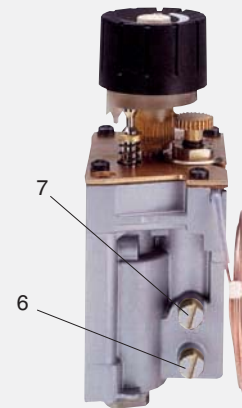
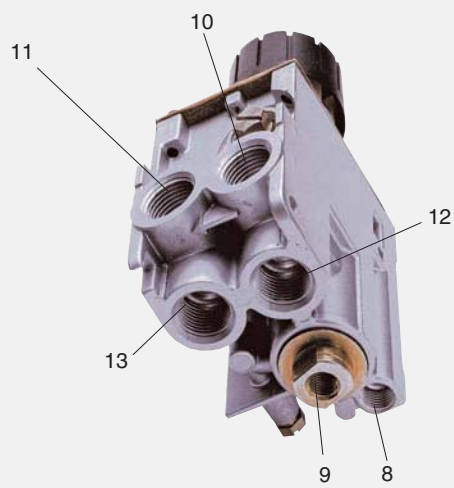
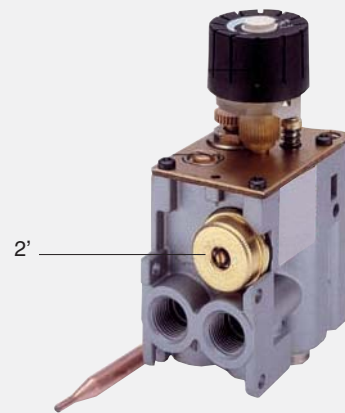
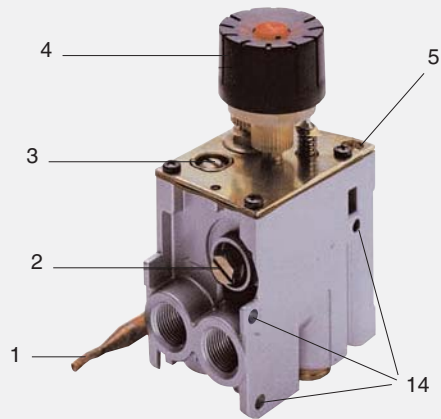
Collegamenti principali gas con tubo filettato o tramite raccordo a bicono.



DESCRIZIONE

1. Sensore di temperatura
2. Vite regolazione di portata
- 2' Vite regolazione di pressione
3. Vite selezione portata di minimo
4. Manopola di comando
5. Regolazione portata pilota
6. Presa di pressione in ingresso
7. Presa di pressione in uscita
8. Uscita pilota
9. Connessione per termocoppia
10. Uscita laterale
11. Entrata laterale
12. Uscita dal basso
13. Entrata dal basso
14. Fori di fissaggio della valvola
15. Uscita ausiliaria
16. Regolazione di portata ausiliaria
17. Regolazione portata di minimo ausiliaria
18. Termostato a flangia
19. Termostato di sicurezza (ECO)

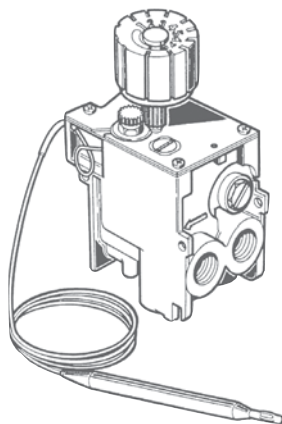
DESCRIZIONE



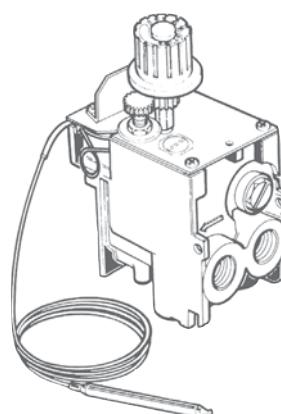
Codici	Campo di temperatura di lavoro [°C]	Versione RoHS	Configurazione valvola				TC + UM			REGOLAZIONI			TERMOSTATO		
			Attacco termocoppia	Attacco ECO	Interlock	Corrente di Drop out- hold in Unità magnetica [mA]	Vite regolazione di flusso massimo	Regolatore di pressione	Vite di regolazione del minimo (D) [mm]	Campo termostatico [°C]	Dimensioni del bulbo (Diámetro x Lunghezza) [mm]	Lunhezza capillare (L) [mm]			
0630201	0-80	B	M9x1	No	Si	>40 <200	Montata 0945198 (80 °C)	no	Montata senza foro calibrato (0945600)	100÷340	5x68	1500			
0630203	0-80	A	M9x1	No	Si	>40 <200	Montata 0945198 (80 °C)		Non montata	140÷380	5x68	1500			
0630204	0-80	A	M9x1	No	Si	>40 <200	Non montata		Non montata	30÷100	5x122	1050			
0630205	0-80	B	M9x1	No	Si	>40 <200	Montata 0945198 (80 °C)	no	Non montata	140÷340	4x72	1050			
0630206	0-80	A	M10x1	No	Si	>40 <200	Montata 0945198 (80 °C)		Non montata	100÷340	4x72	1050			
0630305	0-120	Si	B	M9x1	No	no	>40 <200	Tappo alum. montato 0972068 (120°C)	no	Montata senza foro calibrato (0945628) versione 120°C	80÷320	4x72	1050		
0630306	0-120	B	M9x1	No	no	>40 <200	Tappo alum. montato 0972068 (120°C)		Tappo montato 2145636 (versione 120°C)	90÷330	4x72	1050			
0630307	0-120	B	M9x1	No	no	>40 <200	Tappo alum. montato 0972068 (120°C)	no	Montato con foro calib. (0945638) versione 120°C	100÷340	4x72	1050			
0630308	0-120	B	M9x1	No	no	>40 <200	Tappo alum. montato 0972068 (120°C)		Tappo montato 2145639 (versione 120°C)	80÷320	4x72	650			
0630325	0-80	Si	B	M9x1	No	no	>40 <200	Montata 0945198 (80 °C)	no	Montata senza foro calibrato	30÷100	5x122	1050		
0630326	0-120	Si	B	M9x1	No	no	>40 <200	Montata 0945222 (120°C)	no	Montata senza foro calibrato (0945628) versione 120°C	100÷340	4x72	1050		
0630327	0-120	Si	B	M9x1	No	no	>40 <200	Montata 0945222 (120°C)	no	Montata senza foro calibrato (0945628) versione 120°C	80÷320	4x72	1050		
0630328	0-120	Si	B	M9x1	No	no	>40 <200	Non montata	no	Montata senza foro calibrato (0945628) versione 120°C	40÷280	4x72	1050		
0630330	0-120	Si	B	M9x1	No	no	>40 <200	Tappo alum. montato 0972068 (120°C)	no	Montata senza foro calibrato (0945628) versione 120°C	60÷300	4x72	1050		
0630331	0-120	Si	B	M9x1	No	no	>40 <200	Tappo alum. montato 0972068 (120°C)	no	Montata senza foro calibrato (0945628) versione 120°C	100÷340	4x72	1050		
0630332	0-120	Si	B	M9x1	No	no		Montata 0945222 (120°C)	no	Montata	110÷190	4x202	1050		
0630334	0-120	B	M9x1	No	no		Tappo alum. montato 0972068 (120°C)	no	Montata	110÷190	4x202	1050			
0630335	0-120	Si	B	M9x1	No	no	>40 <200	Montata 0945222 (120°C)	no	Montata senza foro calibrato (0945628) versione 120°C	40÷250	4x72	1050		

CONFIGURAZIONE

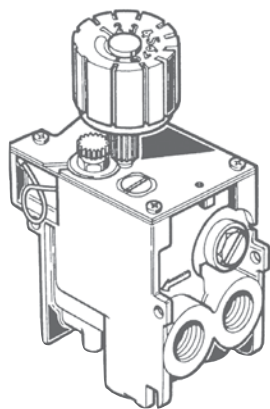
A



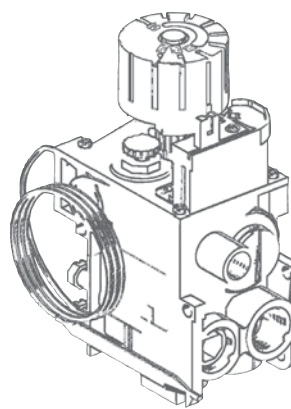
B

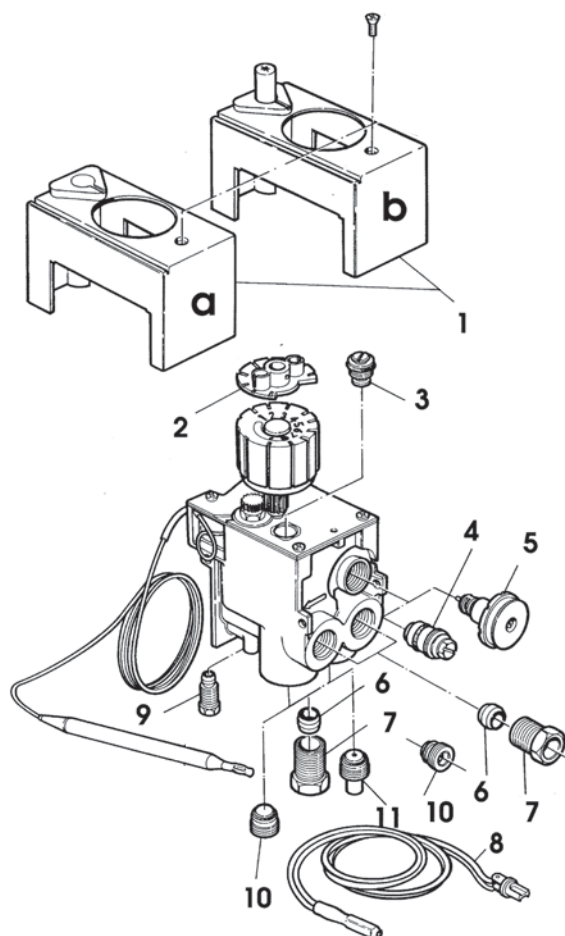


C



D





ACCESSORI

N.	Codice	Descrizione	Q.tà	N.	Codice	Descrizione	Q.tà
1a	0.973.044	Coperchio con vite di fissaggio	10	4a	0.945.198	Regolatore di portata massima senza foro	10
1b	0.073.954	Coperchio con piezo e vite di fissaggio	5	4b	0.945.110	Regol. di portata max. con foro \varnothing 1.0 mm	10
2	0.997.209	Adattatore per comando a distanza	10	4c	0.945.112	Regol. di portata max. con foro \varnothing 1.2 mm	10
3a	0.945.600	Regolatore di portata minima senza foro	10	4d	0.945.120	Regol. di portata max. con foro \varnothing 2.5 mm	10
3b	0.945.601	Regol. di portata min. con foro \varnothing 0.40 mm	10	5	0.907.630	Regolatore di pressione (3-18 mbar)	10
3c	0.945.602	Regol. di portata min. con foro \varnothing 0.60 mm	10	6	0.957.007	Bicono per tubo \varnothing 12 mm	10
3d	0.945.603	Regol. di portata min. con foro \varnothing 1.00 mm	10	7	0.958.025	Raccordo per tubo \varnothing 12 mm	10
3e	0.945.604	Regol. di portata min. con foro \varnothing 1.20 mm	10	8	0.926.032	Limitatore di sovratemperatura (92 °C + 4 °C)	10
3f	0.945.605	Regol. di portata min. con foro \varnothing 0.50 mm	10	9a	0.958.030	Raccordo per bicono \varnothing 4 mm	10
3g	0.945.606	Regol. di portata min. con foro \varnothing 0.80 mm	10	9b	0.958.031	Raccordo per bicono \varnothing 6 mm	10
3h	0.945.607	Regol. di portata min. con foro \varnothing 0.90 mm	10	10	0.972.061	Tappi di tenuta per ingresso e uscita 3/8"	10
3i	0.945.610	Regol. di portata min. con foro \varnothing 0.70 mm	10				

L'azienda si riserva di modificare e/o annullare i codici dei prodotti